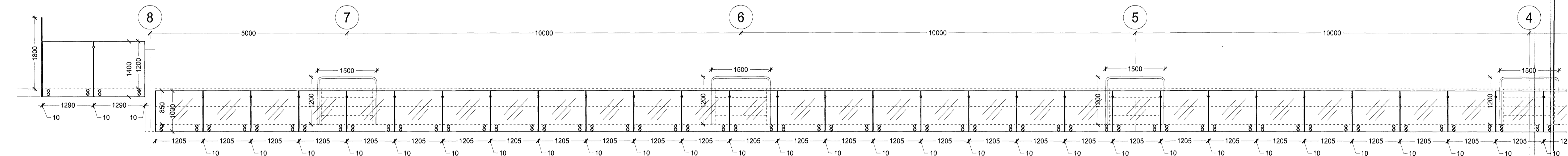
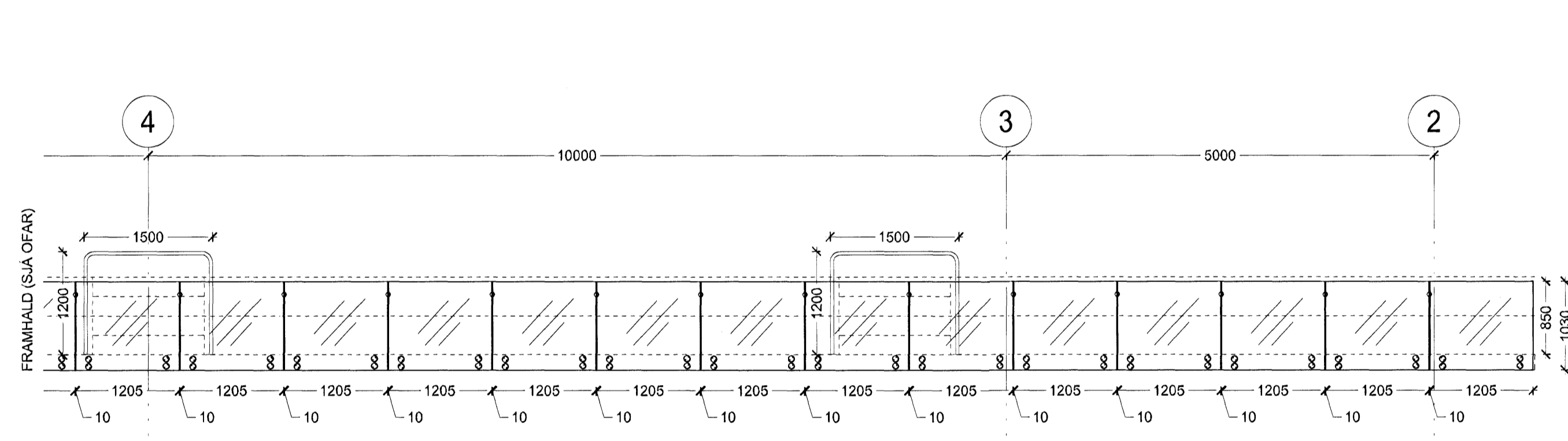


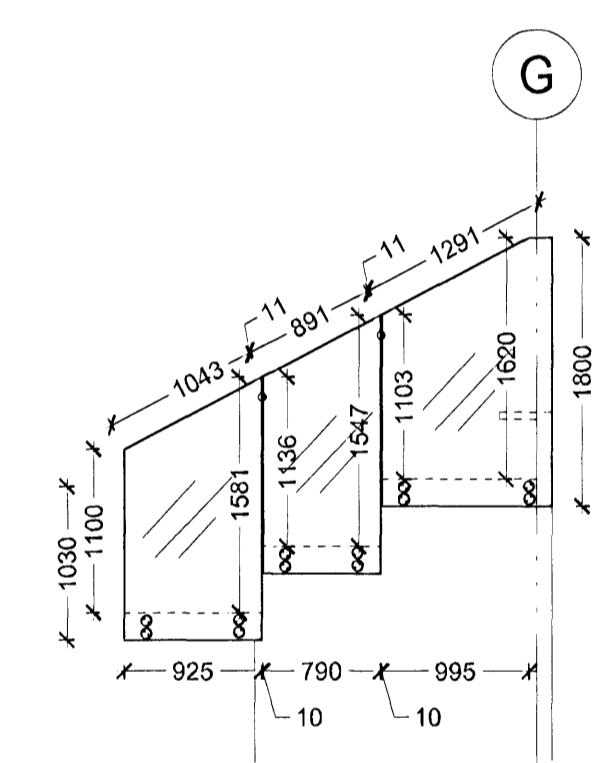
SKÝRINGAR:  
GLERHANDRÍÐ ERU FEST UTAN Á SVALGÓLF  
MED PUNKTFESTINGUM.  
HANDLISTI ER ÚR RYÐFRÍU STÁLRORI Ø 42,4  
mm. HANN SKAL FESTUR Í GLER  
MED  
RYÐFRÍUM STÁL-FESTINGUM.  
ALLAR FESTINGAR SKULU VEFA ÚR RYÐFRÍU  
STÁLI.  
  
ALLAR GLERSTÆRDIR SKAL FARA VANDLEGA  
YFIR OG MÆLT SKAL Á VERRSTAD FYRIR ÖLLU  
GLERI.



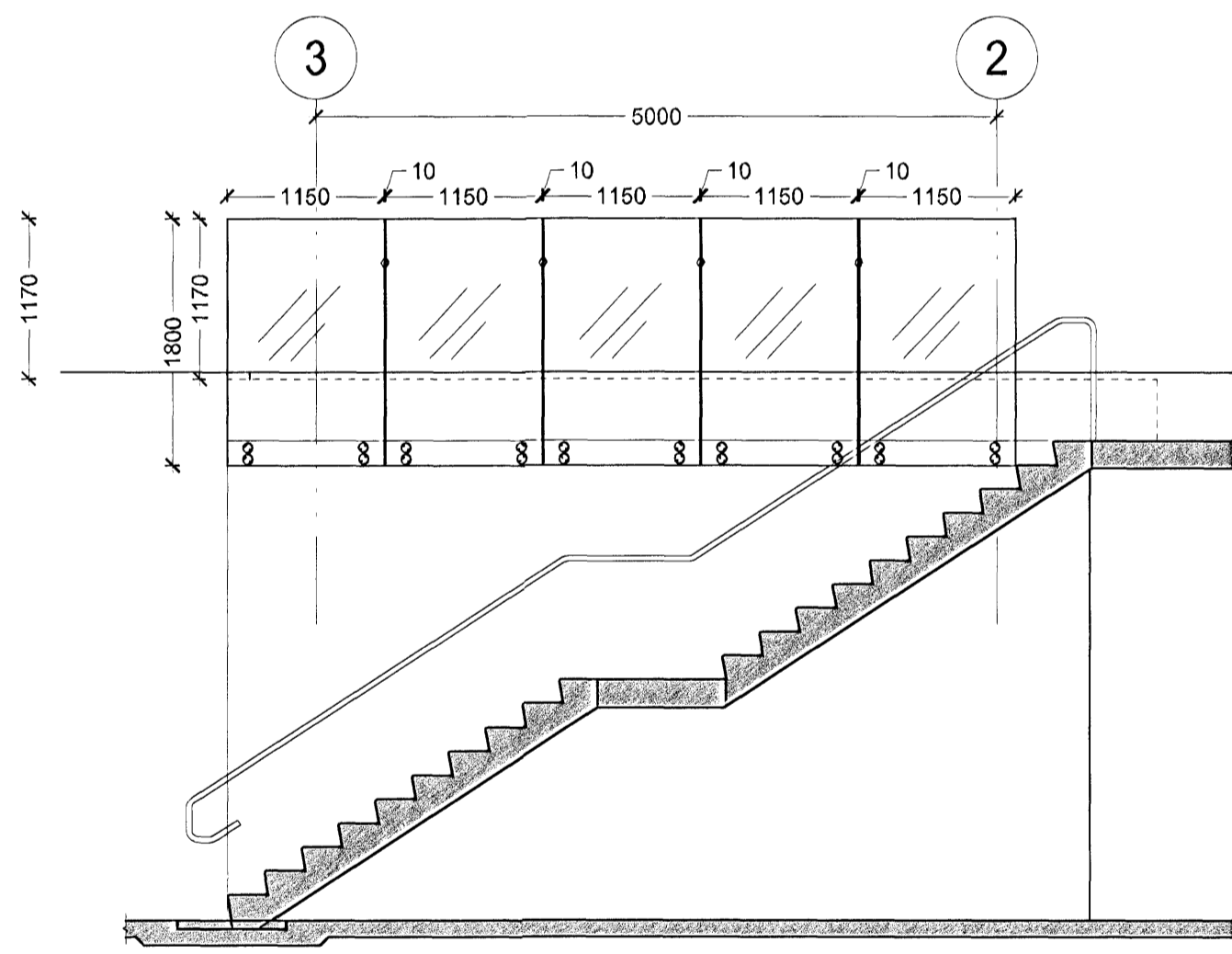
ÁSÝND Á HANDRÍÐ FRAMAN VÍÐ STÚKU Í SUNDSAL



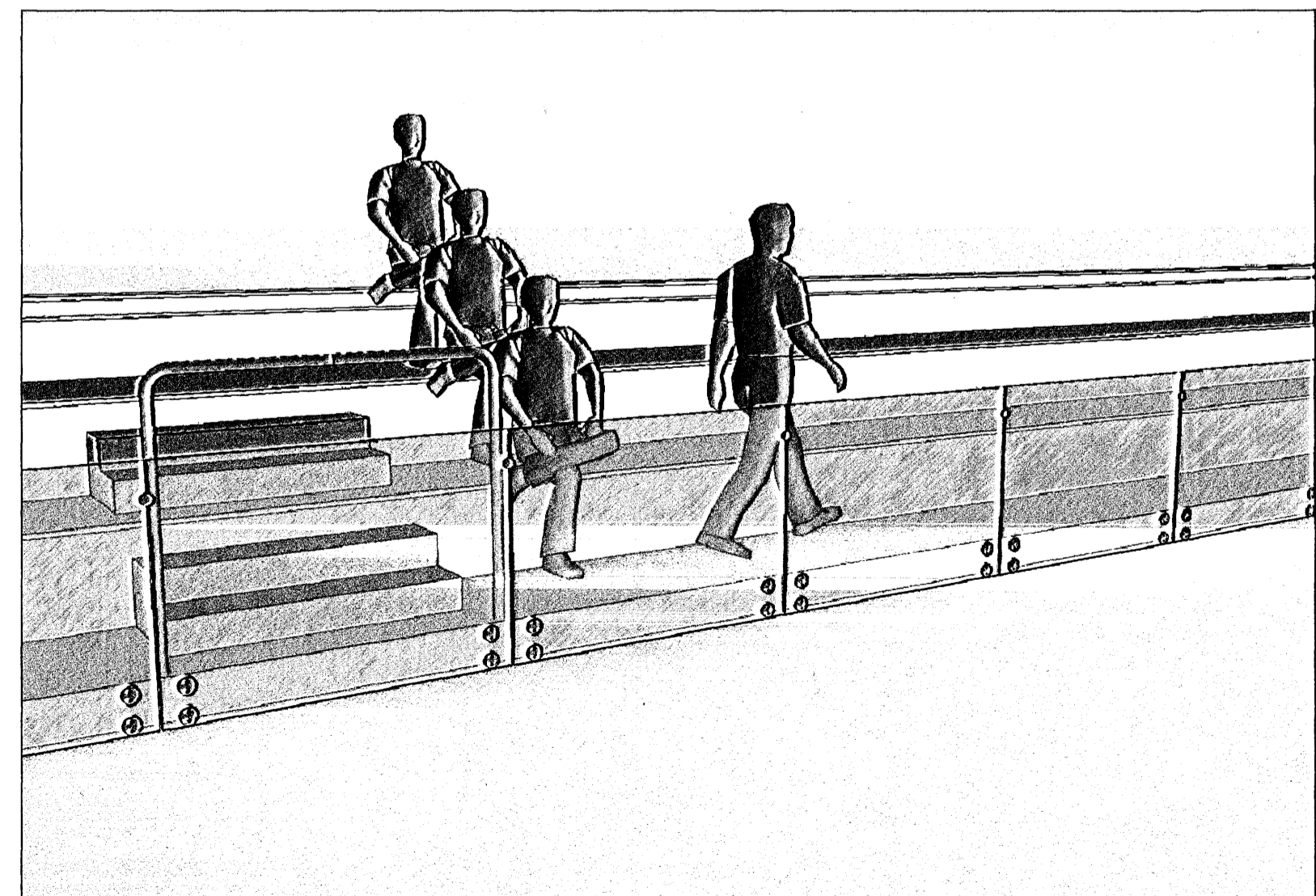
ÁSÝND Á HANDRÍÐ FRAMAN VÍÐ STÚKU Í SUNDSAL (fh)



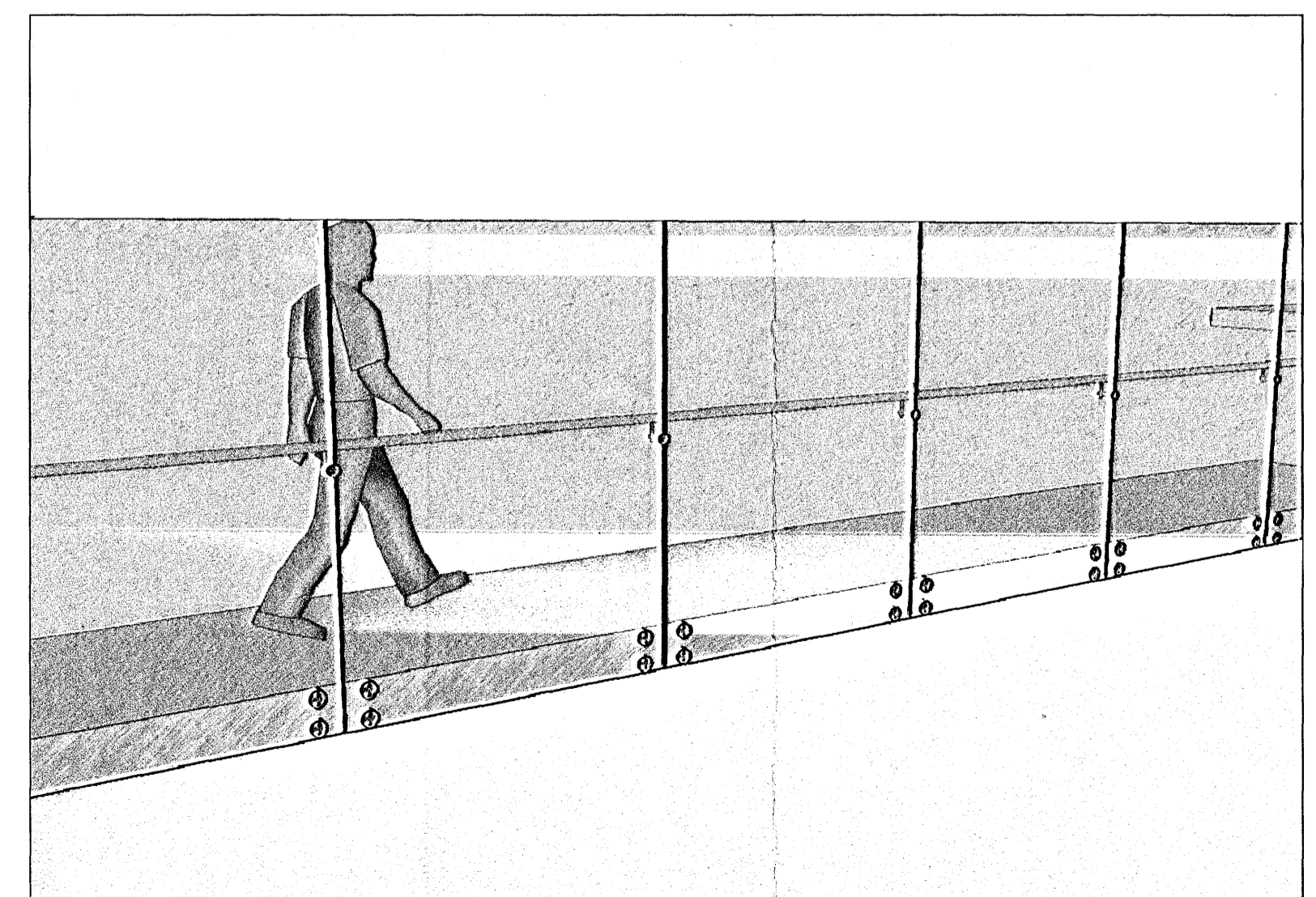
ÁSÝND Á HANDRÍÐ Á HLIÐ STÚKU Í SUNDSAL



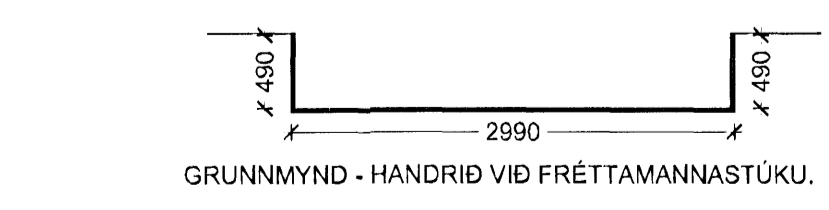
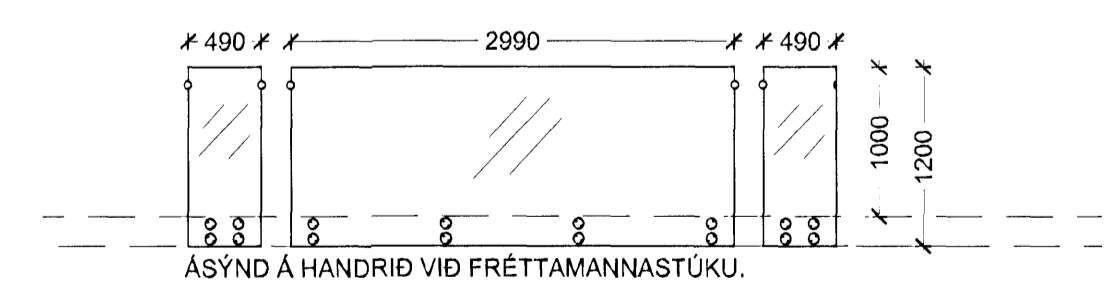
ÁSÝND Á HANDRÍÐ AFTAN VÍÐ STÚKU Í SUNDSAL



3D ÁSÝND Á HANDRÍÐ FRAMAN VÍÐ STÚKU Í SUNDSAL



3D ÁSÝND Á HANDRÍÐ Á SVÖLUM Í SUNDSAL



00 18.02.2008 ÞHSL Fyrsta útgáfa  
Útg. Dags. Teikn. Breyting  
Samb. af Dags.  
verkaup.pa

**FEDGAR** ehf.  
Byggingafræðingur  
Fjóhúlló 13 • 221 Hafnarfjörður  
Sími 892 3490 • Fák 505 0483  
Netfang fedgareh@simnet.is

Fasteignafélag Hafnarfjarðar  
**SUNDMIDSTÖÐ Á VÖLLUM**

ÁSVELLIR 2  
Landsnúmer: 172880  
Stgr. 0440-0020, Mhl. 01

ÁSÝNDIR, SNÍÐ & DEILI  
HANDRÍÐ

MKV.: 1:50  
TEIKNAD: ÞHSL  
ÚTGÁFA DAGS: 18.02.2008  
STOFN. DAGS: 19.12.2007

(39)-SAM-A07-011  
**ÚTGÁFA 00**

Jón Ólafur Ólafsson FAL  
kt: 090658-4099  
  
Stígurður Einarsson FAL  
kt: 110457-2789  
  
Stígurður Harðarson FAL  
kt: 030166-3999

**BATTERÍÐ**  
ARKITEKTUR ehf.  
kt: 521281-1259  
Trénuhúsi 1  
220 Hafnarfjörður  
Sími: 54 54 700 F: 54 54 701  
Netfang: batteri@arkitekt.is  
Heimasíða: www.arkitekt.is

© BATTERÍÐ EHF  
ÖLL AÐRÖD OG AFRÉTTUN TEIKNINGAR AD ILUTA EGA BILMÖÐUR HAD SKRIFLEIÐU LEYFI HÖFUNDA