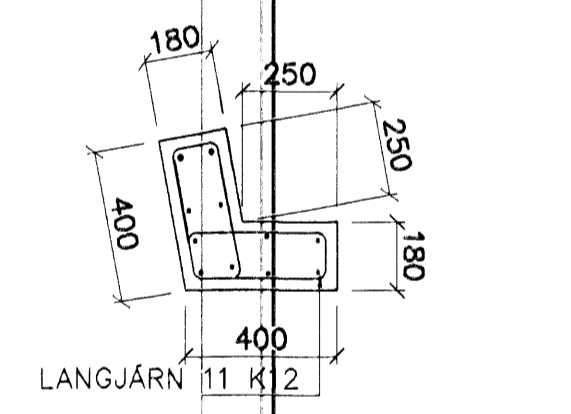
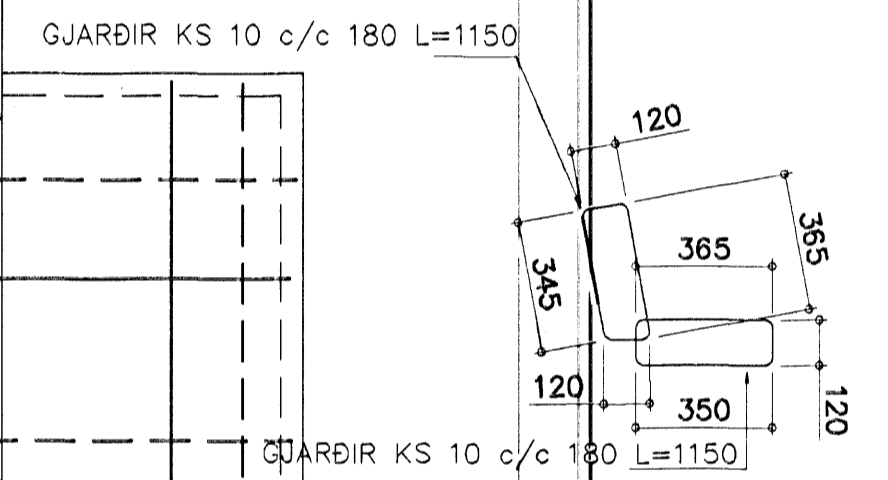


SÚLA S1 1:20

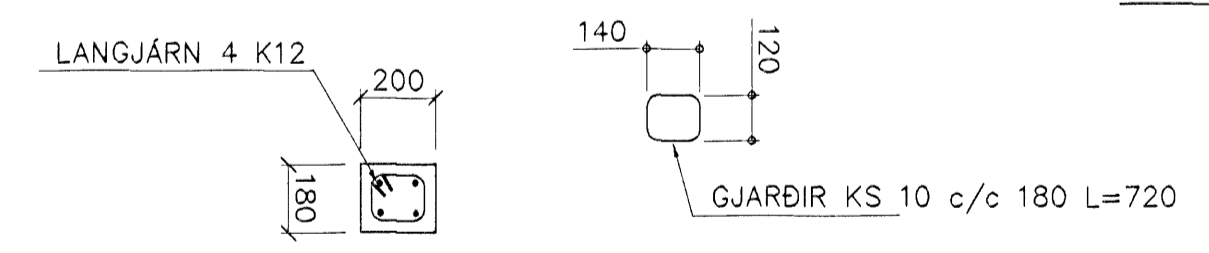
SKÝRINGAR

STEYPA S-250, SEMENTNIHALD = 300kg/M  
 STEYPUHULA Í ÚTVEGGJUM = 30mm  
 STEYPUHULA Í PLÖTU = 20mm  
 BENDISTÁL Ks410

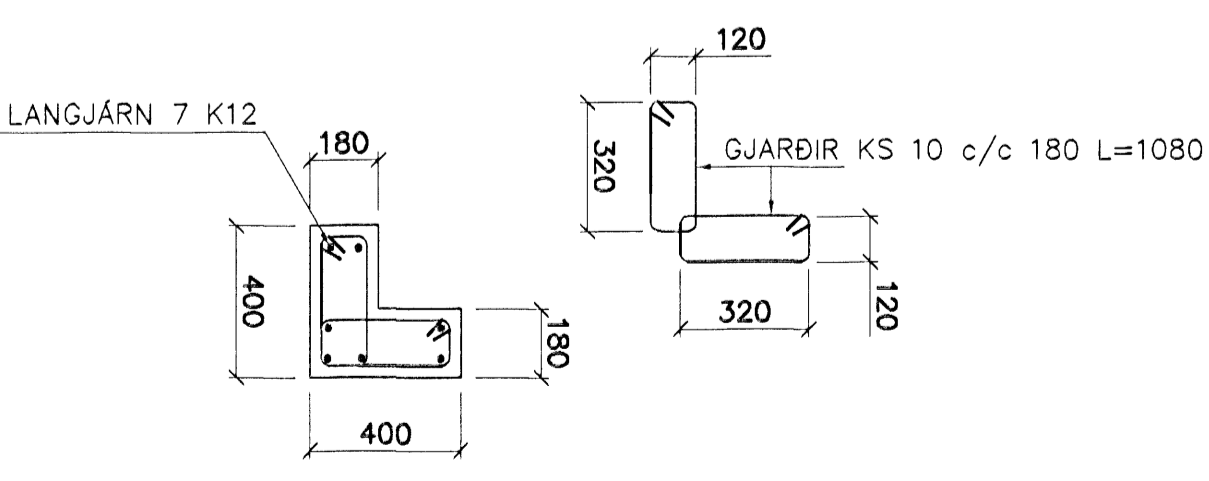
BENDING VEGGJA  
 ÚTVEGGJUR EINFÖLD GRIND Í ÚTBRÚN  
 LÁRÉTT K12 c/c 150#  
 LÖÐRÉTT K12 c/c 180#  
 MILLIVEGGIR EINFÖLD GRIND  
 K12 c/c 180#  
 MILLIVEGGIR MILLI BÖÐA  
 K12 c/c 150#



SÚLA-S6 1:20  
 Brú: Hagkerfið Hafnarfjarðar  
 Alþjótt þunn  
 27. SEPT. 2005

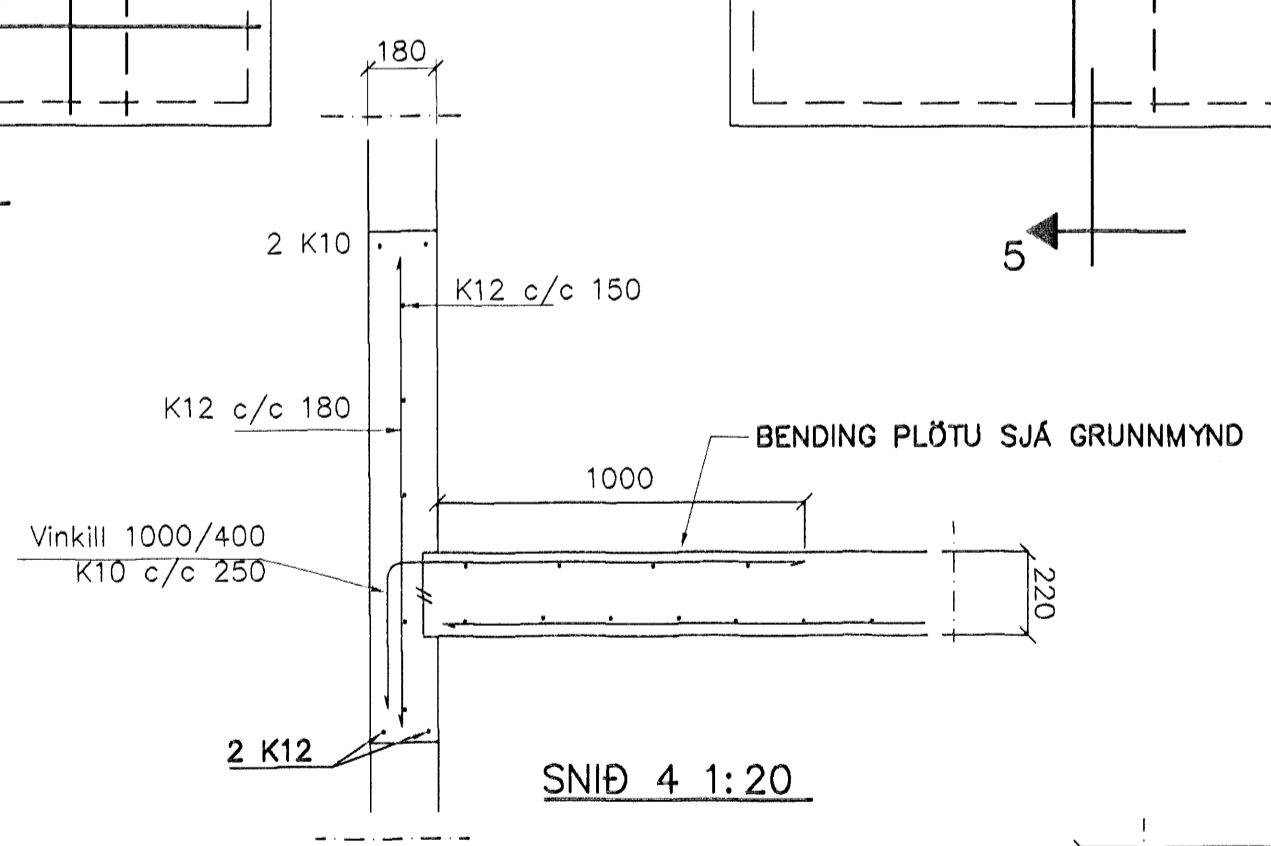


SÚLA S3 1:20

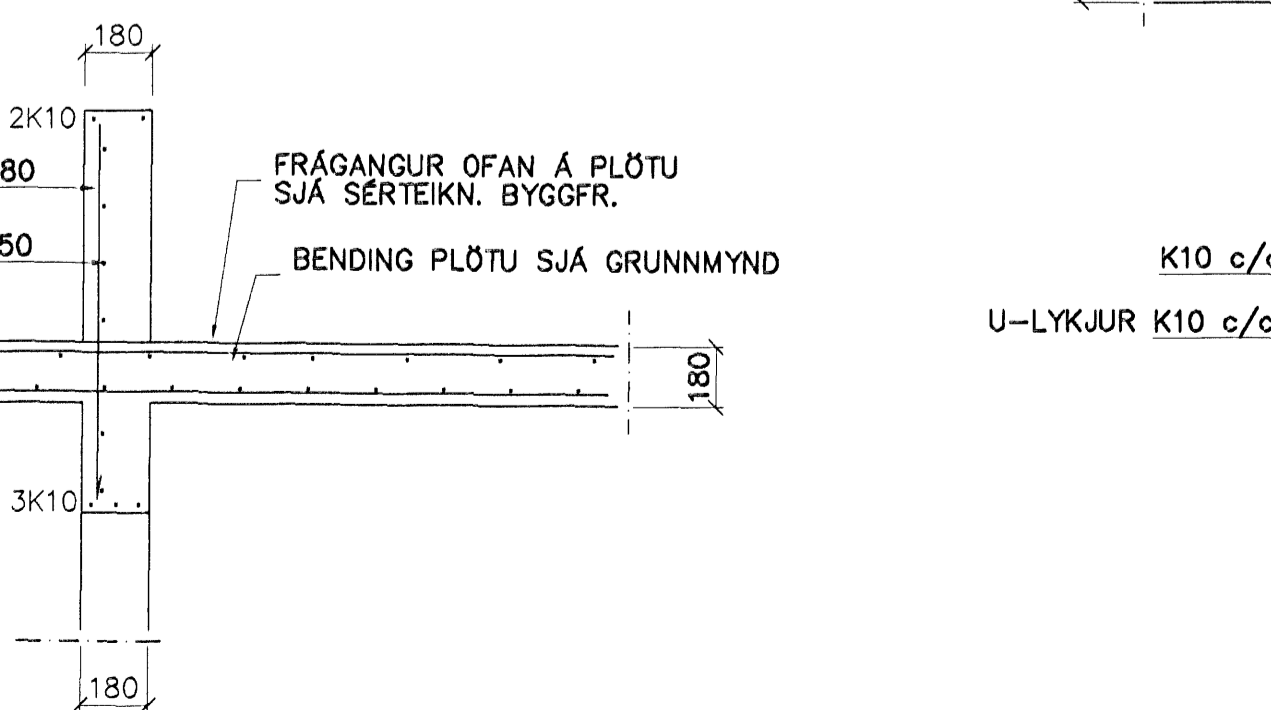


SÚLA S4 1:20

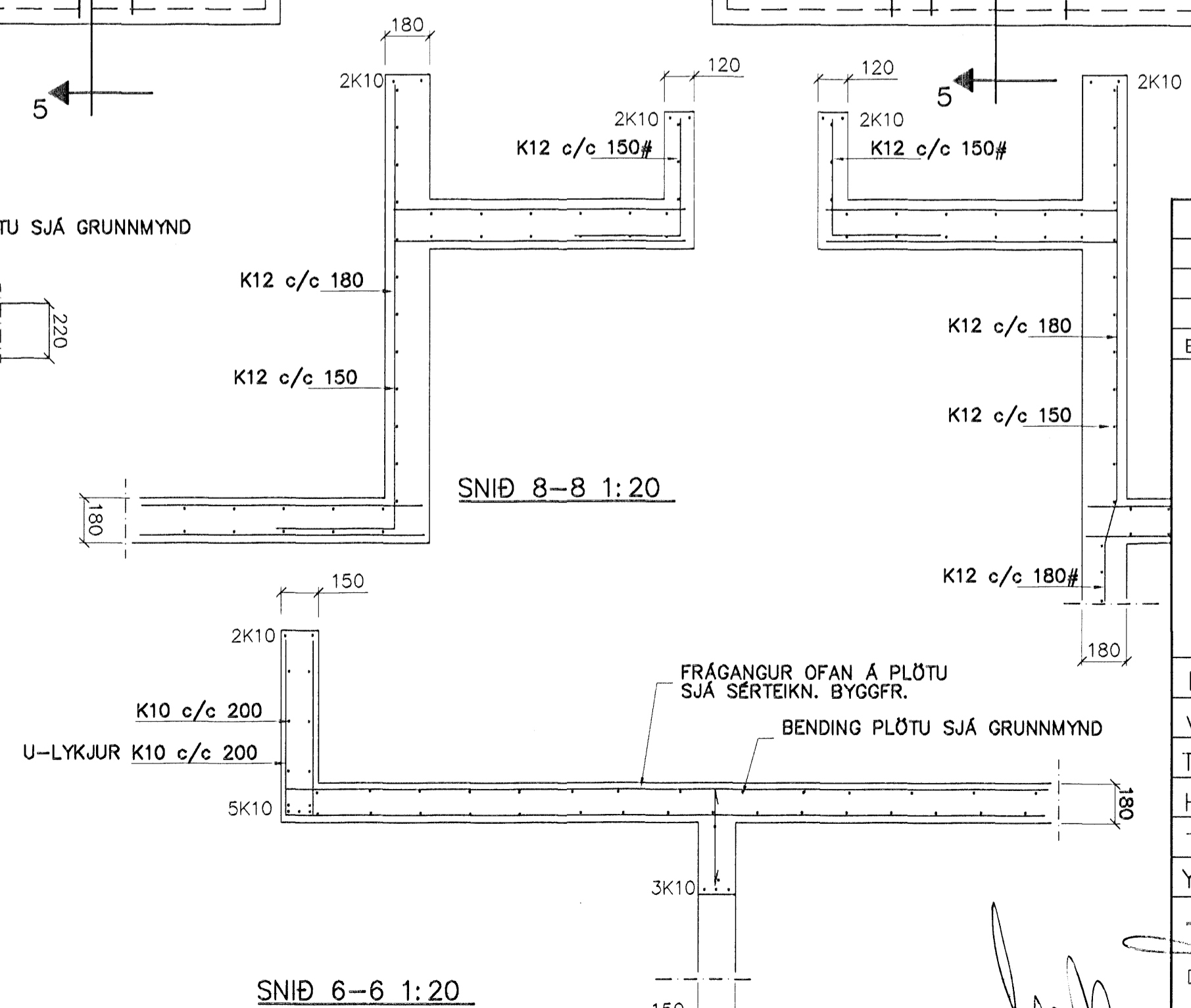
ÁSÝND Á VEGGENDA 1:20



SNID 4 1:20



SNID 5-5 1:20



SNID 6-6 1:20

Br.	Dags.	Eðli breytinga	Sign

EINIVELLIR 7  
 HAFNARFIRÐI

BENDING VEGGJA 5 HÆÐAR  
 BENDING PLÖTU YFIR 5 HÆÐ

MKV. 1:50 1:20  
 DAGS. SEPT. 2005  
 VERK NR. 2508  
 TEIKN. NR. 1-08A  
 HANNAÐ SIG. ÞORLEIFSS. KT. 241148-3009  
 TEIKNAD G.H.  
 YFIRFARID

TÆKNIÞJÓNUSTA SIGURDÁR ÞORLEIFSSONAR ehf  
 STRANDGÖTU 11 220 HAFNARFIRÐI  
 Sími 555-4255 FAX 565-2875  
 E-mail taekniþj@islandia.is  
 kt: 440693-2539