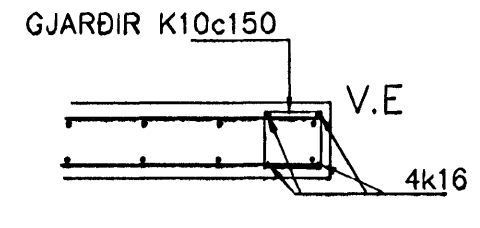
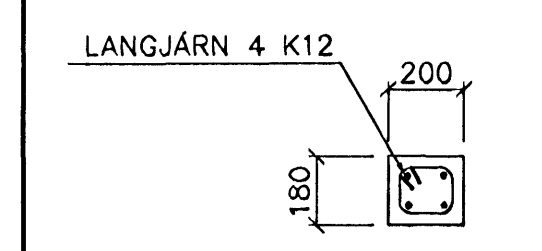


SÚLA S1 1:20

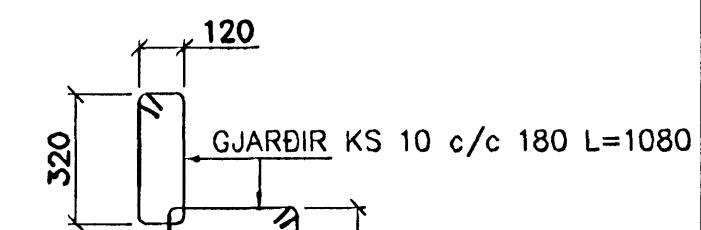


VEGGENDAR 1:20

SÚLA S4 1:20

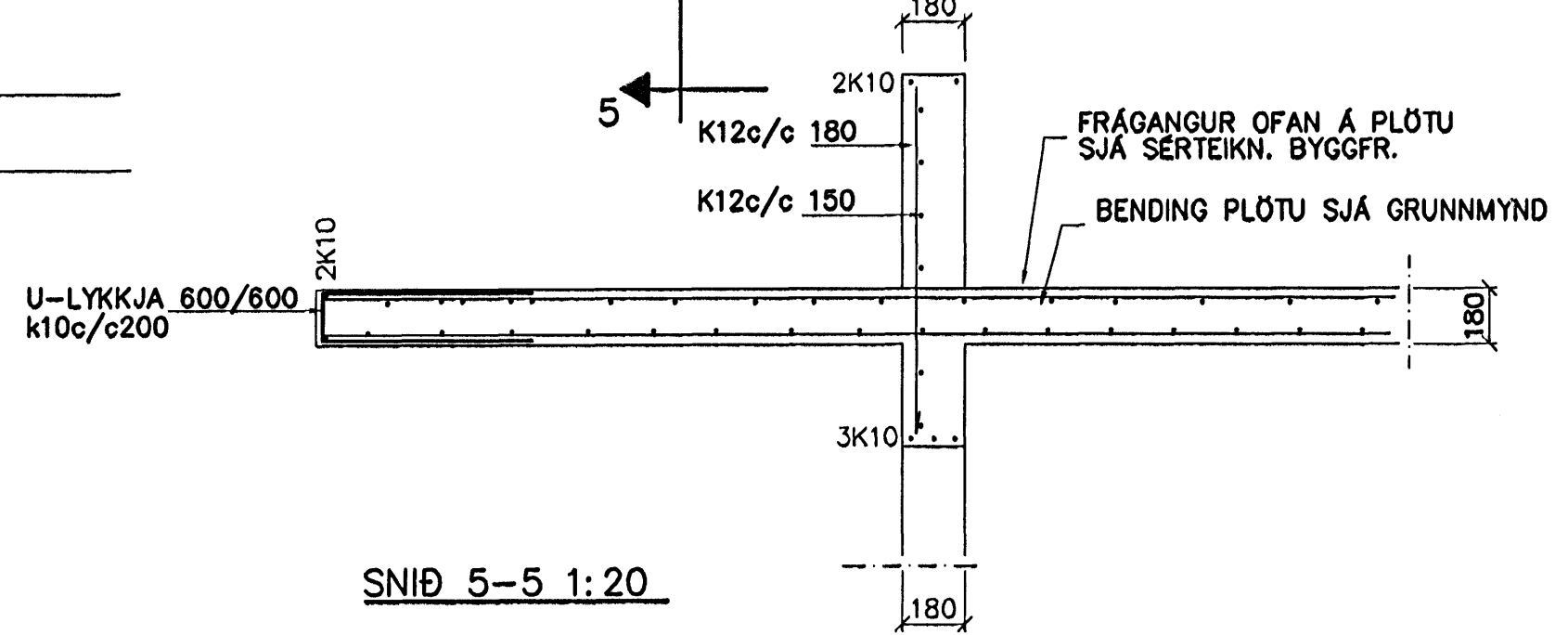


SÚLA S3 1:20

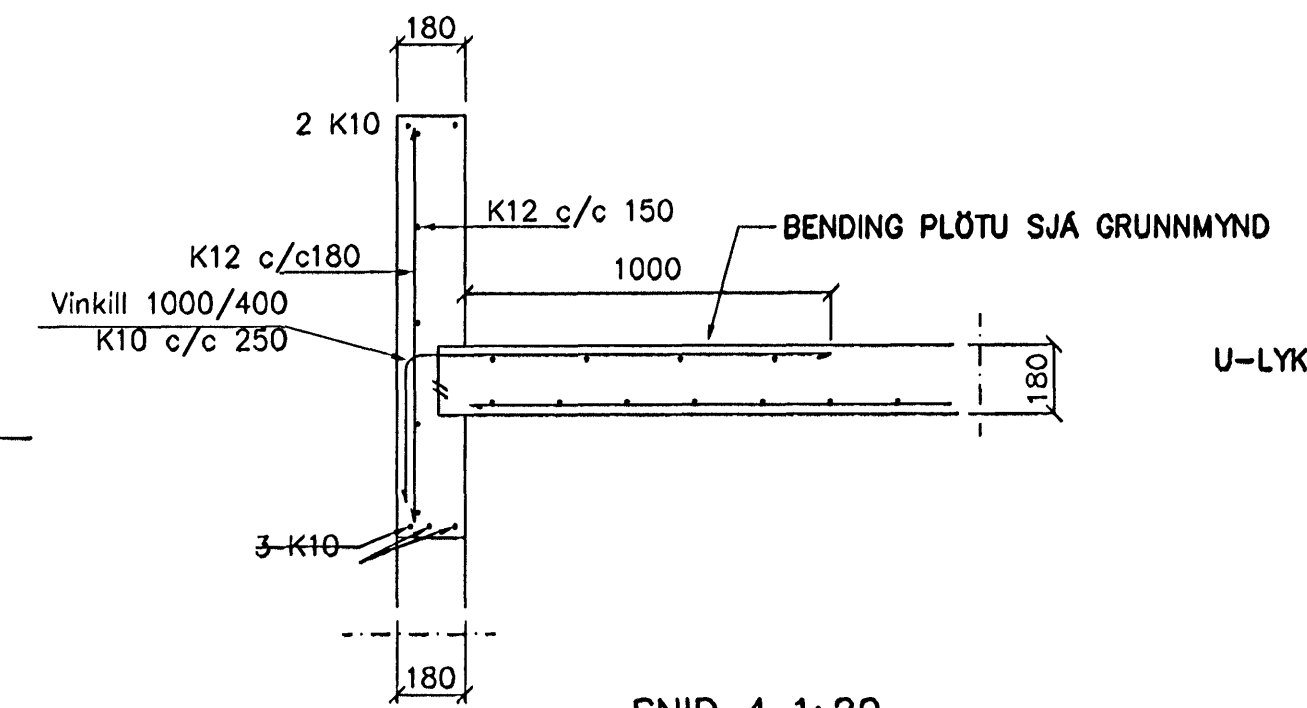


SÚLA S4 1:20

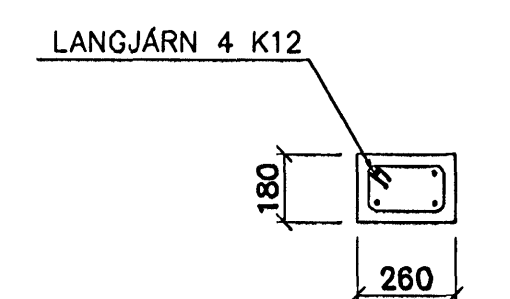
ÁSYND Á VEGGENDA 1:20



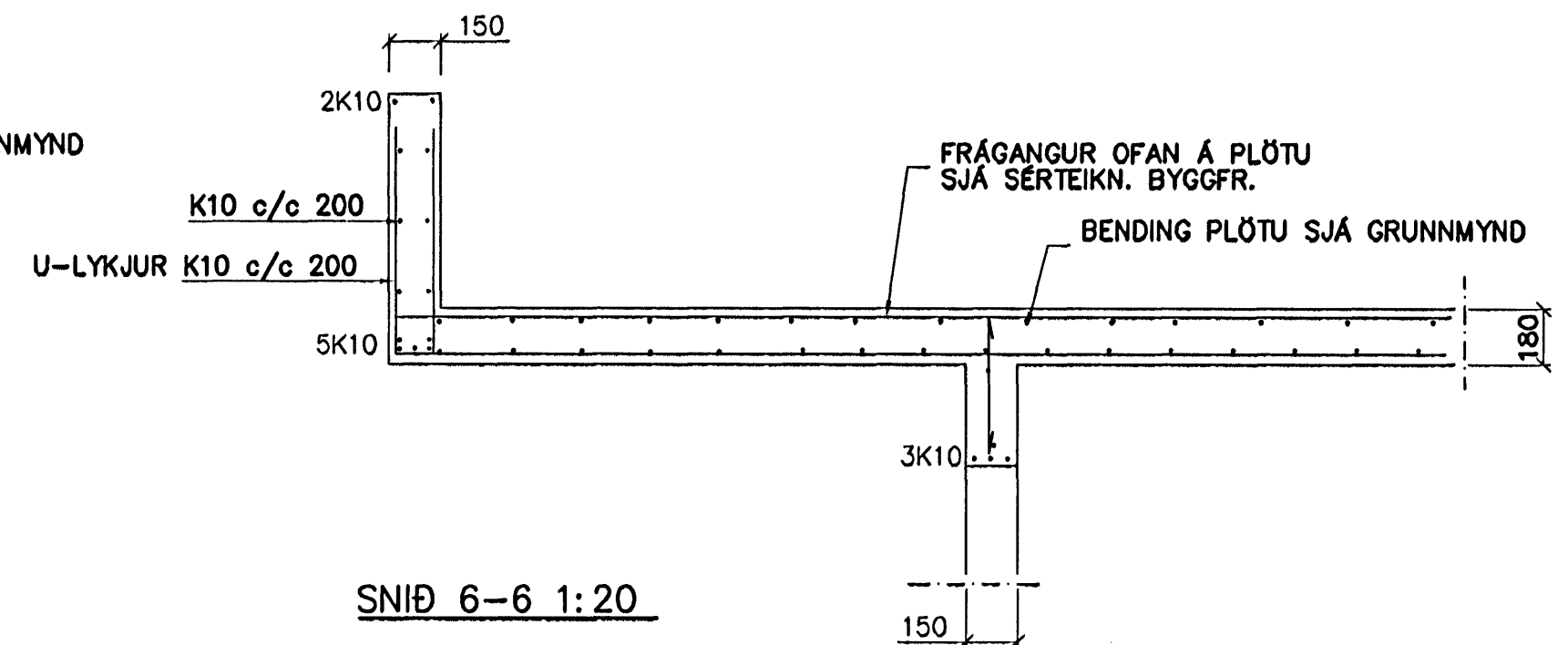
SNID 5-5 1:20



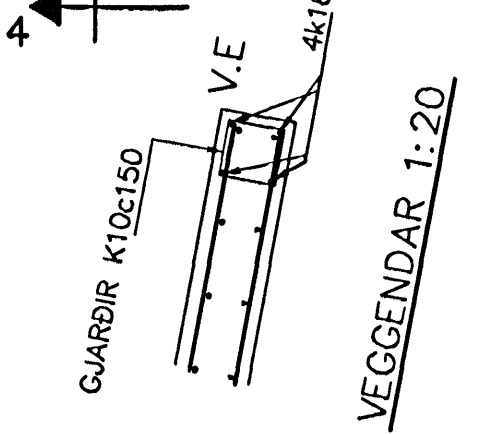
SNID 4 1:20



SÚLA S5 1:20



SNID 6-6 1:20



VEGGENDAR 1:20

27 SEP 2005

SKÝRINGAR

STEYPA S-250, SEMENTINNIHALD = 300kg/M
 STEYPUHULA Í ÚTVEGGJUM = 30mm
 STEYPUHULA Í PLÖTU = 20mm
 BENDISTÁL Ks410

BENDING VEGGJA
 ÚTVEGGJUR EINFÖLD GRIND Í ÚTBRÚN
 LÁRETT K12 c/c 150#
 LÖÐRETT K12 c/c 180#
 MILLIVEGGJUR EINFÖLD GRIND
 K12 c/c 180#
 MILLIVEGGJUR MILLI ÍBÓÐA
 K12 c/c 150#

Br.	Dags.	Eðil breytinga	Sign
EINIVELLIR 7 HAFNARFIRÐI BENDING VEGGJA 5 HÆÐAR BENDING PLÖTU YFIR 5 HÆÐ			
	MKV. 1:50 1:20		
	DAGS. SEPT. 2005		
	VERK NR. 2508		
	TEIKN. NR. 1-08		
	HANNAÐ SIG. ÞORLEIFSS. KT. 241148-3009		
	TEIKNAD G.H.		
	YFIRFARIÐ		
	TÆKNIPJÓNUSTA SIGURDAR ÞORLEIFSSONAR ehf		
	STRANDGÖTU 11 220 HAFNARFIRÐI		
	SÍMI 555-4255 FAX 568-2875		
	E-mail taeknihjonusta@islandia.is		
	kt: 440693-2539		