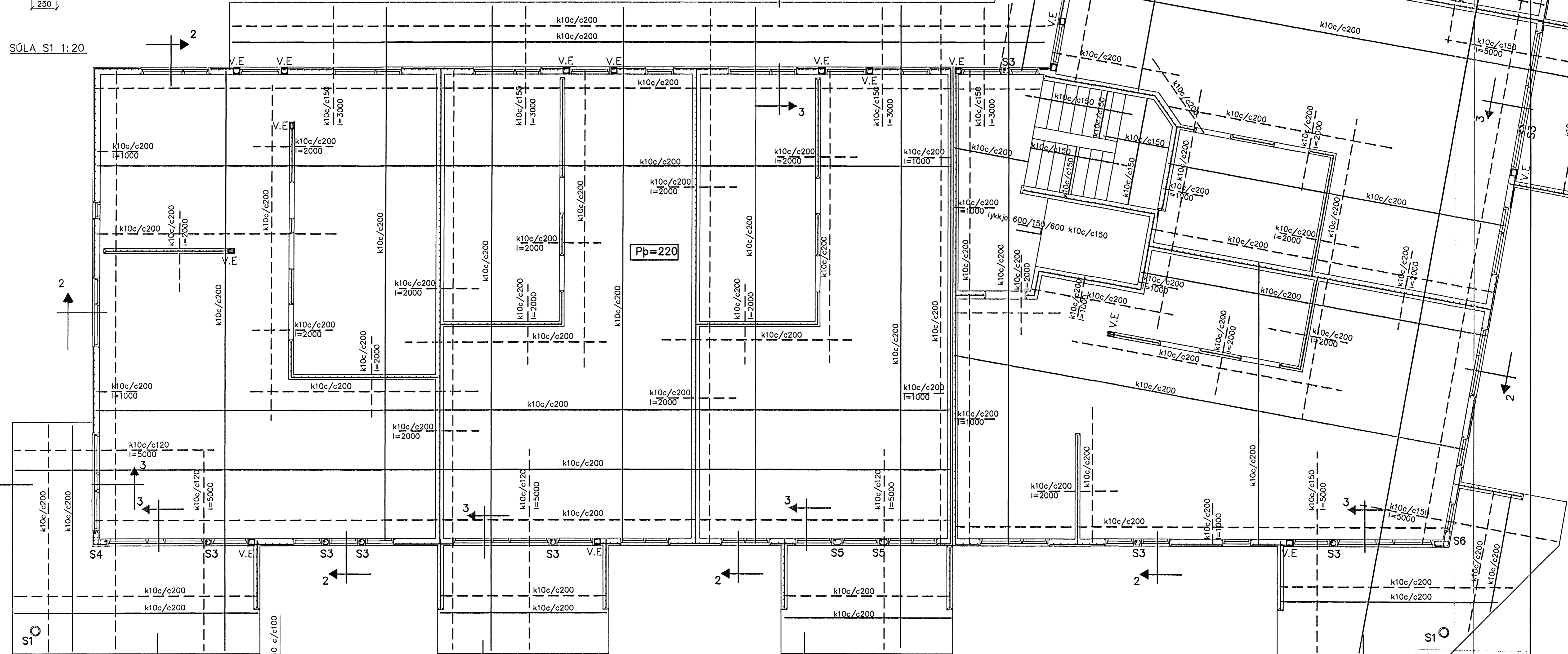
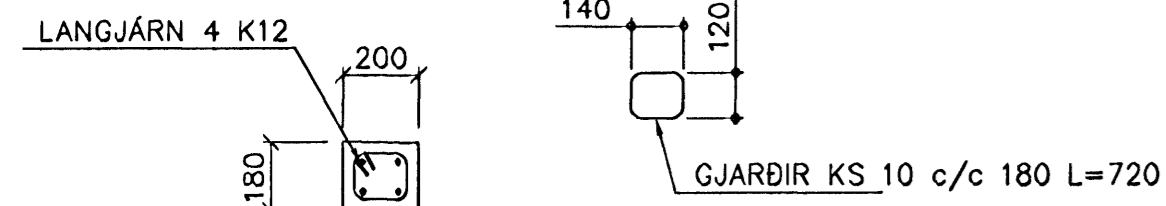


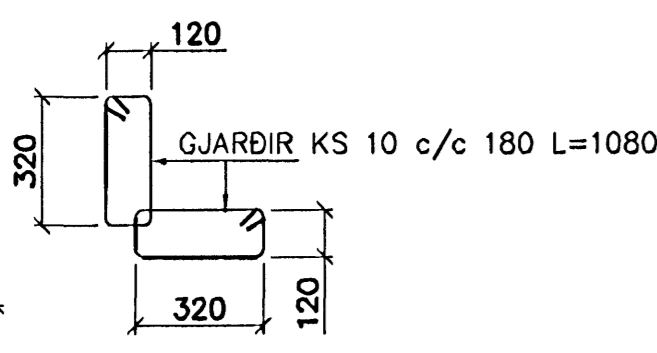
SÚLA S1 1:20



GRUNNMYND 1:50



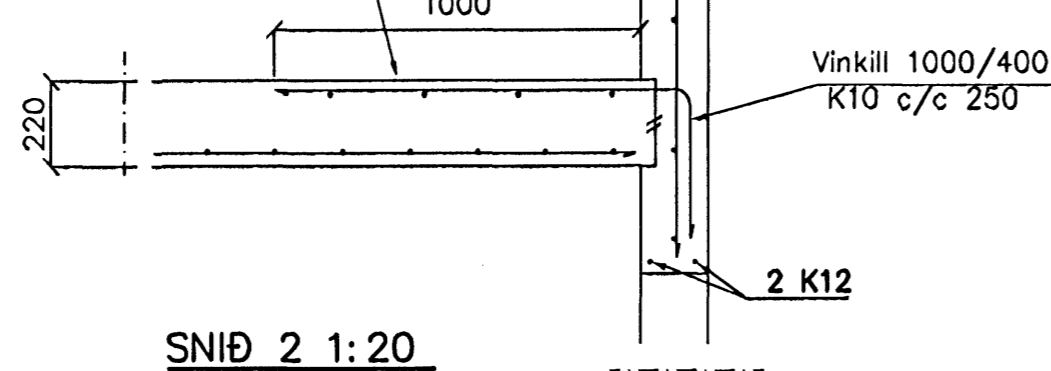
SÚLA S3 1:20



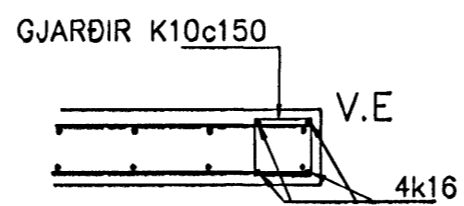
SÚLA S4 1:20

ÁSYND Á VEGGENDA 1:20

BENDING PLÖTU SJÁ GRUNNMYND

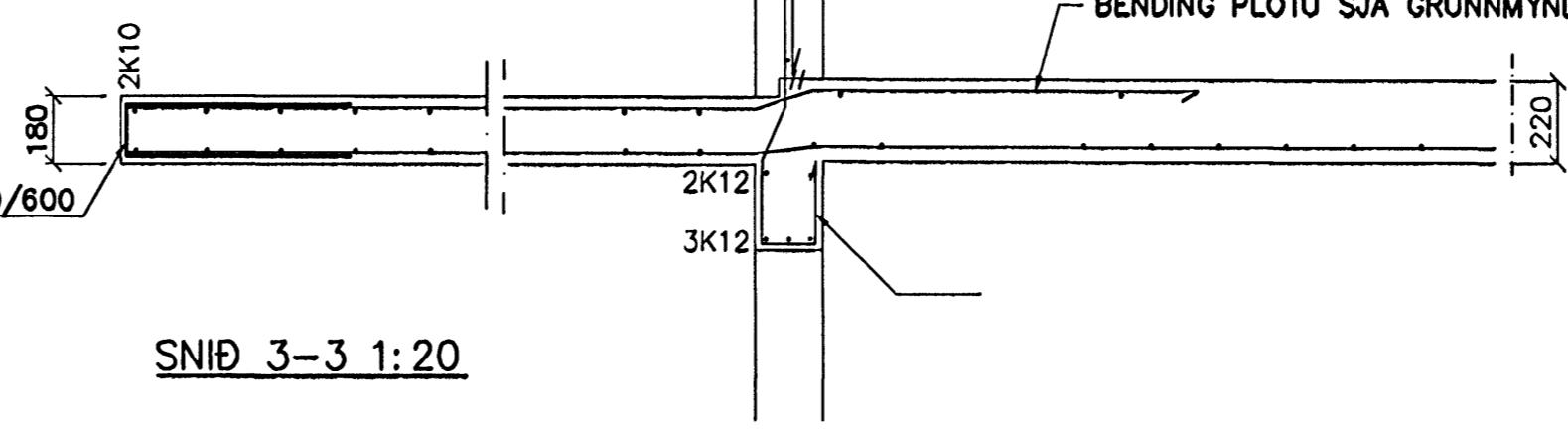


SNID 2 1:20



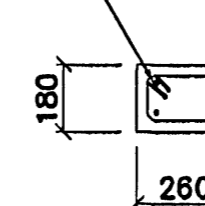
VEGGENDAR 1:20

U-LYKKJA 600/600 k10c/c200

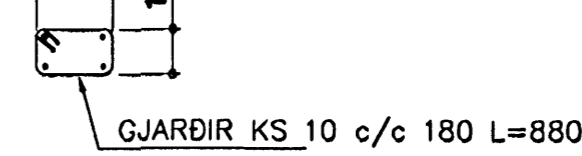


SNID 3-3 1:20

LANGJARN 4 K12



SÚLA S5 1:20



BENDING PLÖTU SJÁ GRUNNMYND

SKÝRINGAR

STEYPA S-250, SEMENTINNIHALD = 300kg/M  
 STEYPUHULA Í ÚTVEGGJUM = 30mm  
 STEYPUHULA Í PLÖTU = 20mm  
 BENDISTÁL Ks410

BENDING VEGGJA  
 ÚTVEGGJIR EINFÖLD GRIND Í ÚTBRÓN  
 LÁRÉTT K12 c/c 150#  
 LÓBRÉTT K12 c/c 180#  
 MILLIVEGGIR EINFÖLD GRIND  
 K12 c/c 180#  
 MILLIVEGGIR MILLI IÐØÐA  
 K12 c/c 150#

27 SEPT. 2005

Br.	Dags.	Eðil breytingg.	Sign.

EINIVELLIR 7  
 HAFNARFIRÐI

BENDING VEGGJA 4 HÆÐAR  
 BENDING PLÖTU YFIR 4 HÆÐ

MKV. 1:50 1:20
DAGS. SEPT. 2005
VERK NR. 2508
TEIKN. NR. 1-07
HANNAÐ SIG. ÞORLEIFSS. KT. 241148-3009
TEIKNAD G.H.
YFIRFARIÐ
<b>TÆKNIÞJÓNUSTA</b> SIGURDAR ÞORLEIFSSONAR ehf STRANDGÖTU 11 220 HAFNARFIRÐI Sími 555-4255 FAX 566-2875 E-mail taekniþjonusta@islandia.is kt: 440693-2539