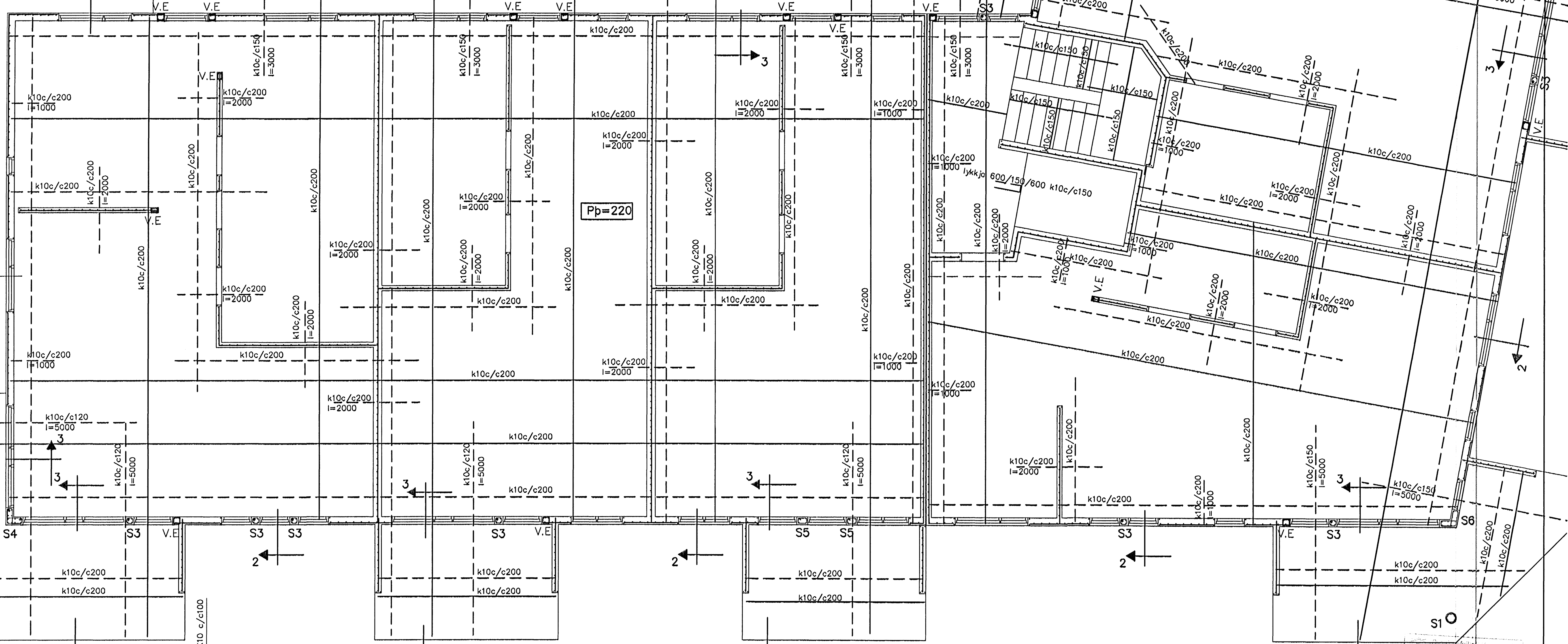
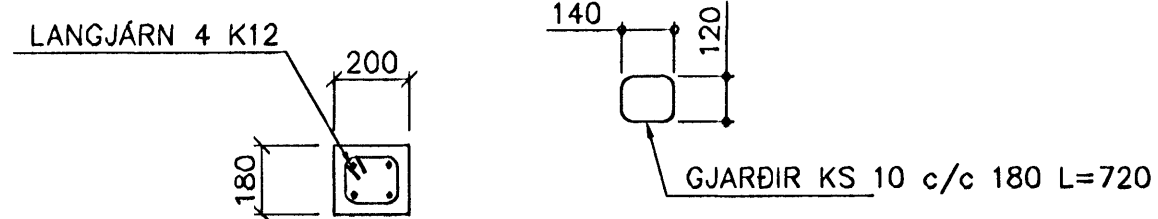


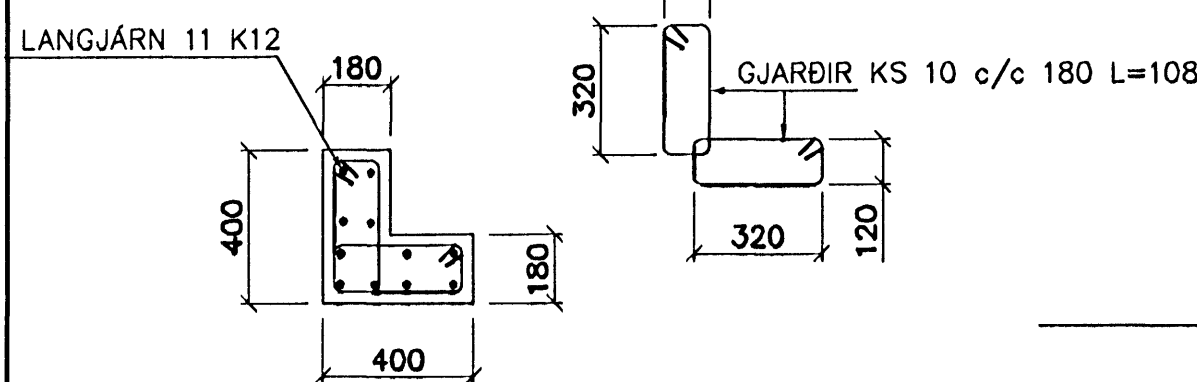
SÚLA S1 1:20



GRUNNMYND 1:50



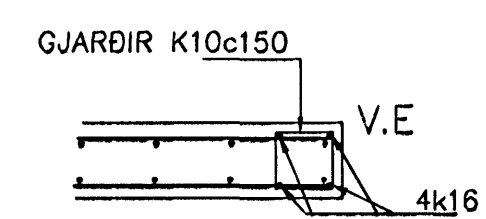
SÚLA S3 1:20



SÚLA S4 1:20

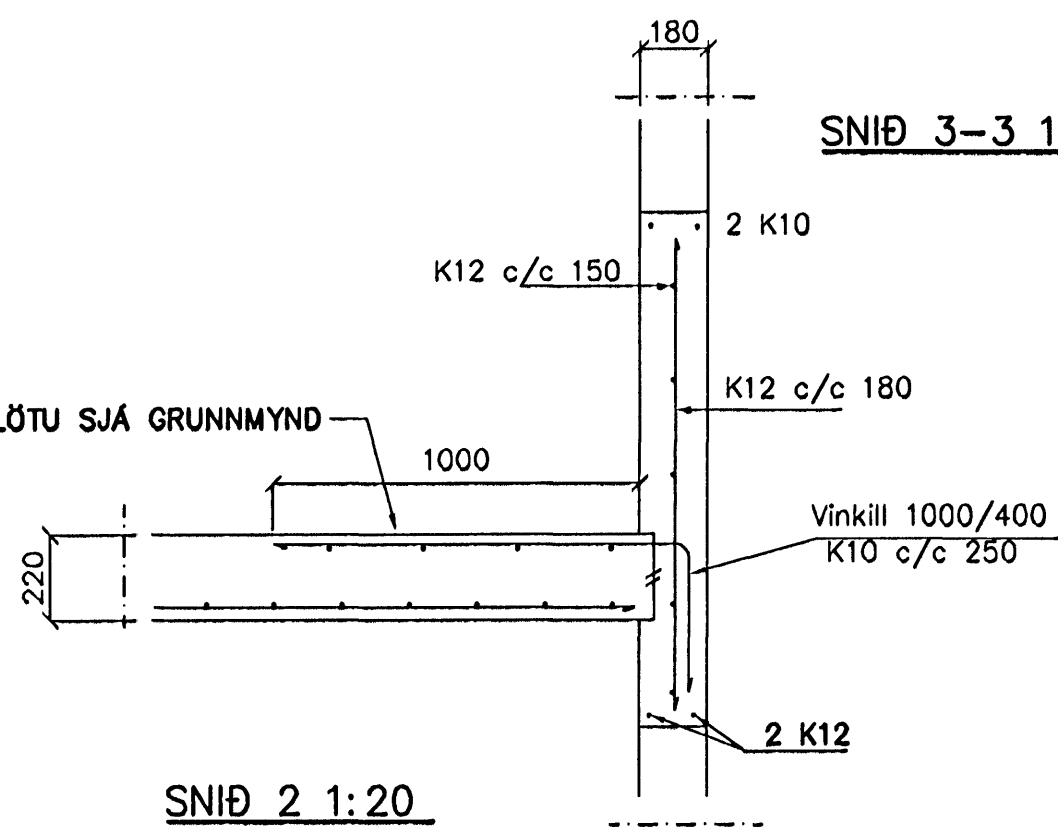
ÁSYND Á VEGGENDA 1:20

GJARÐIR 6K10 c/c100
GJARÐIR 6K10 c/c200
GJARÐIR 6K10 c/c100

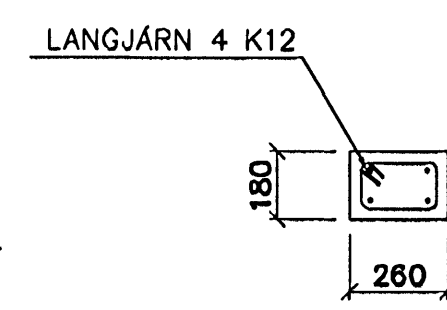


VEGGENDAR 1:20

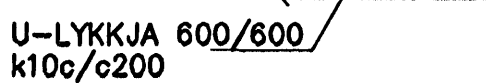
SNIÐ 3-3 1:20



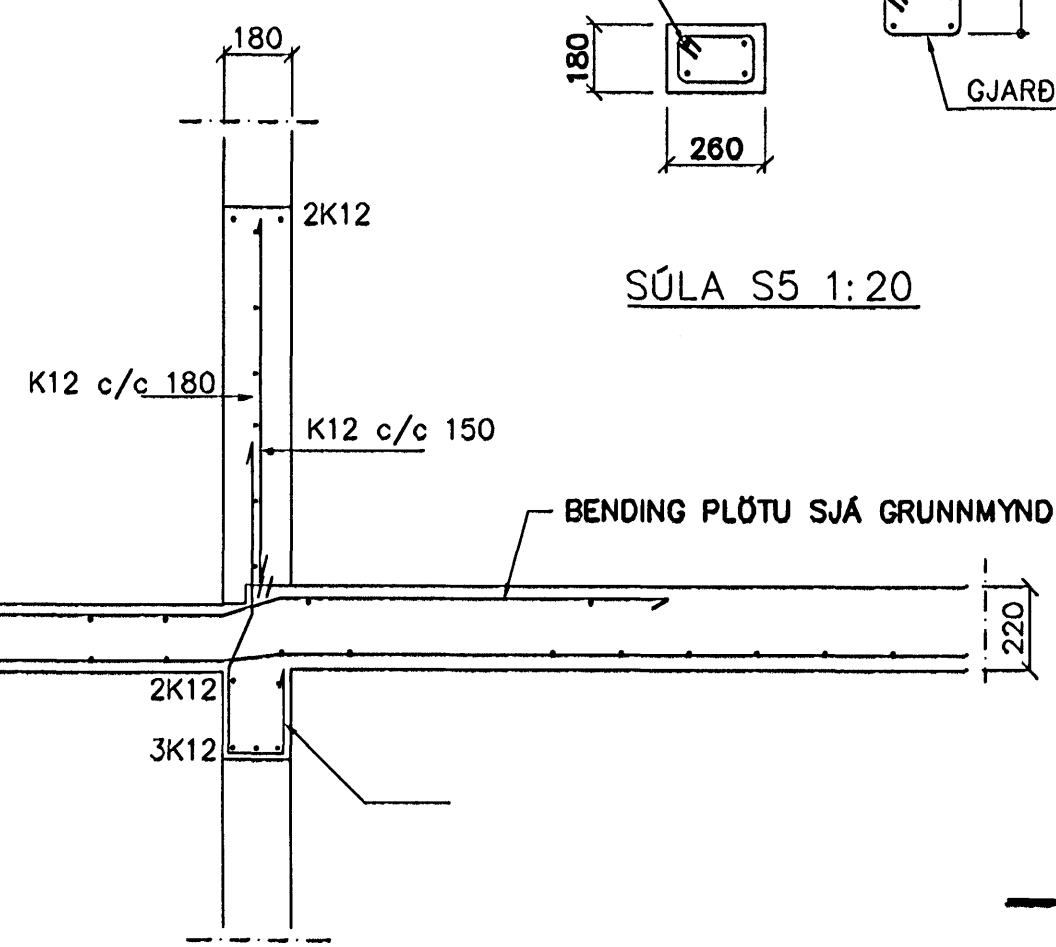
SNÍÐ 2 1:20



SÚLA S5 1:20



SNÍÐ 3-3 1:20



SKÝRINGAR

STEYPA S-250, SEMENTINHALD = 300kg/M
STEYPUHULA Í ÖTVEGGJUM = 30mm
STEYPUHULA Í PLÖTU = 20mm
BENDISTÁL Ks410

BENDING VEGGJA ÖTVEGGJUR EINFÖLD GRIND Í ÖTBRÓN
LÁRETT K12 c/c 150#
LÖBRETTE K12 c/c 180#
MILLIVEGGIR EINFÖLD GRIND
K12 c/c 180#
MILLIVEGGIR MILLI ÍBÓÐA
K12 c/c 150#

27. SEPT. 2005

Br.	Dags.	Eðli breytinga	Sign

EINIVELLIR 7
HAFNARFIRÐI
BENDING VEGGJA 3 HÆÐAR
BENDING PLÖTU YFIR 3 HÆÐ

MKV. 1:50 1:20
DAGS. SEPT. 2005
VERK NR. 2508
TEIKN. NR. 1-06
HANNAD SIG. ÞORLEIFSS. KT. 241148-3009
TEIKNAD G.H.
YFIRFARJÐ
TÆKNIPJONUSTA SIGURÐAR ÞORLEIFSSONAR ehf
STRANDGÖTU 11 220 HAFNARFIRÐI
SÍMI 666-4266 FAX 666-2875
E-mail taeknihjonusta@islandia.is
kt: 440693-2539