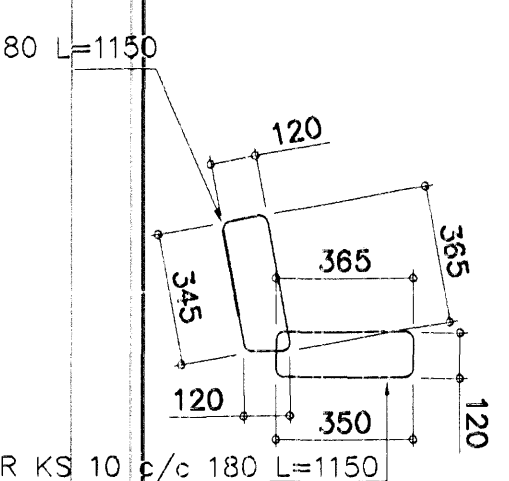


SÚLA S1 1:20

**SKÝRINGAR**

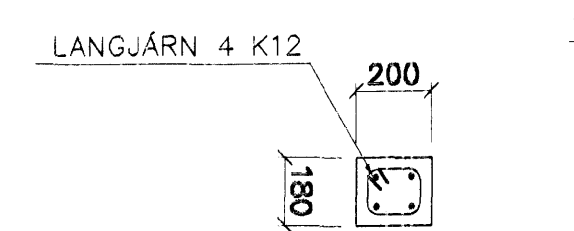
STEYPA S-250, SEMENTINNIHALD = 300kg/M  
 STEYPUHULA Í ÖTVEGGJUM = 30mm  
 STEYPUHULA Í PLÖTU = 20mm  
 BENDISTÁL Ks410

BENDING VEGGJA  
 ÖTVEGGJIR EINFÖLD GRIND Í ÖTBRÓN  
 LÁRÉTT K12 c/c 150#  
 LÖÐRÉTT K12 c/c 180#  
 MILLIVEGGIR EINFÖLD GRIND  
 K12 c/c 180#  
 MILLIVEGGIR MILLI BÖÐA  
 K12 c/c 150#

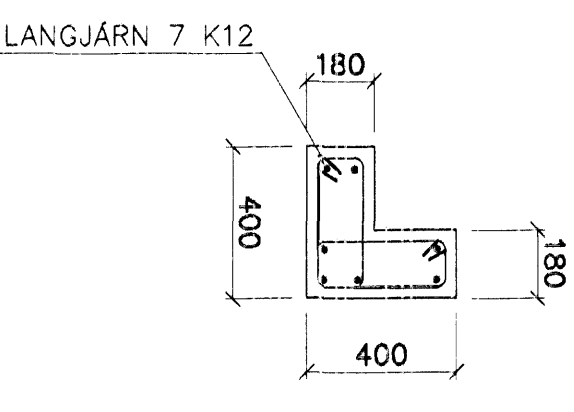


SÚLA S6 1:20

Byggingarfræðingur  
 Hlynur Þ. Þorleifsson  
 22. SEPTEMBER 2005

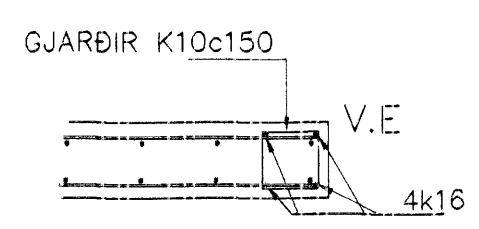
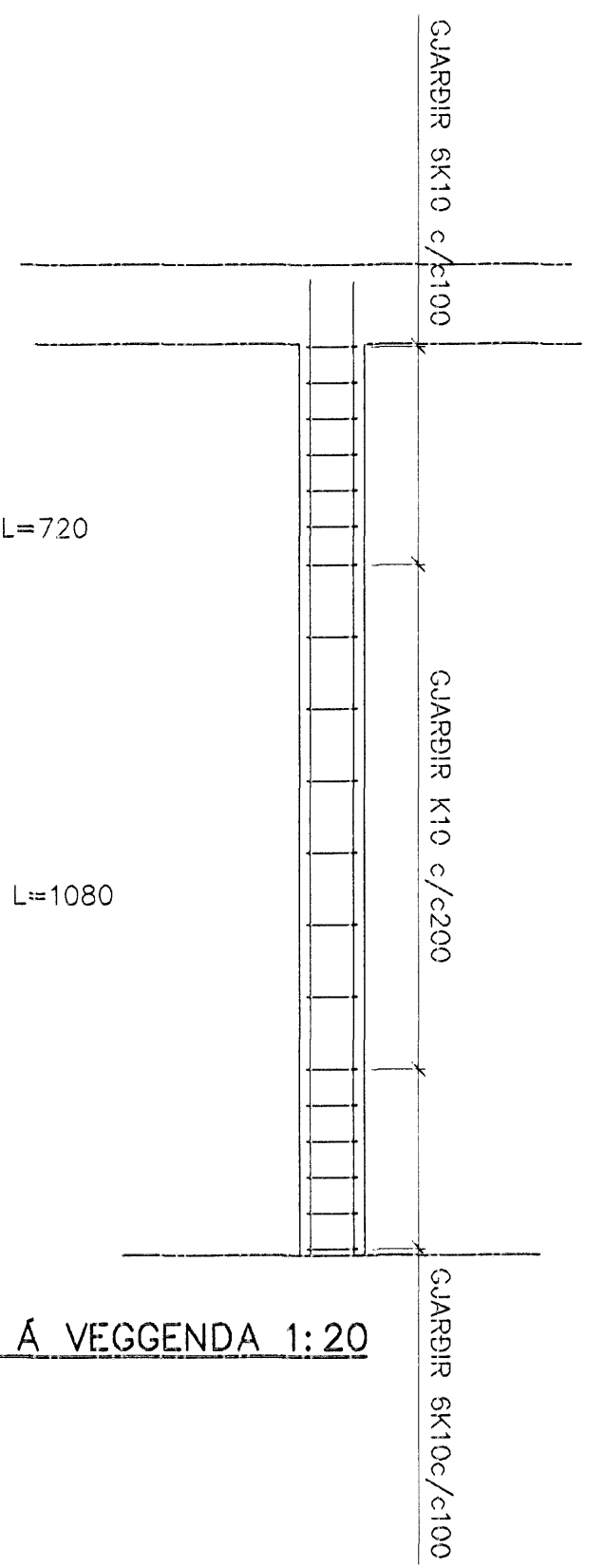


SÚLA S3 1:20



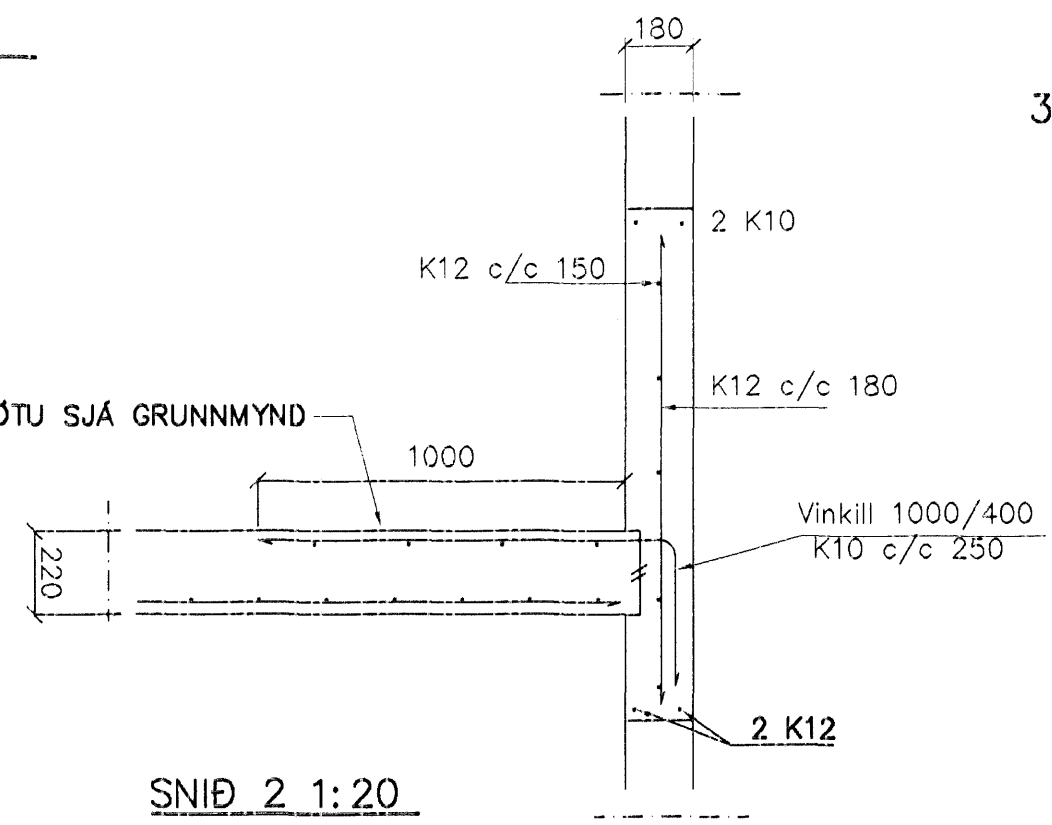
SÚLA S4 1:20

ÁSÝND Á VEGGENDA 1:20

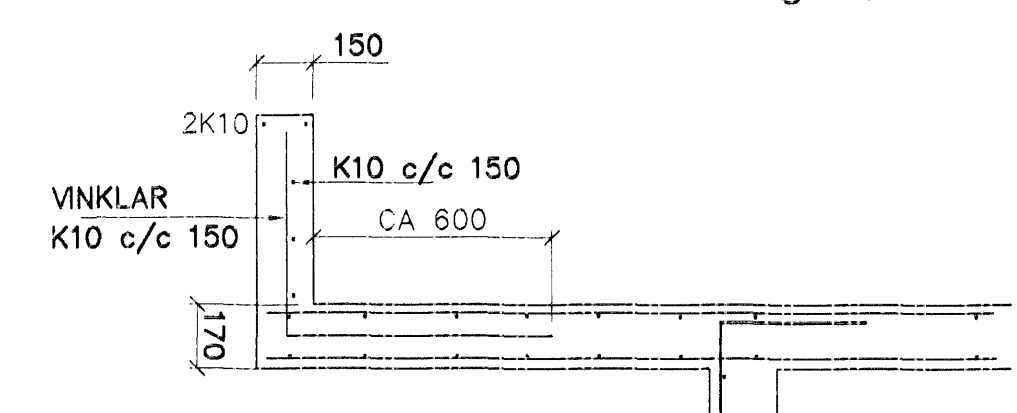


VEGGENDAR 1:20

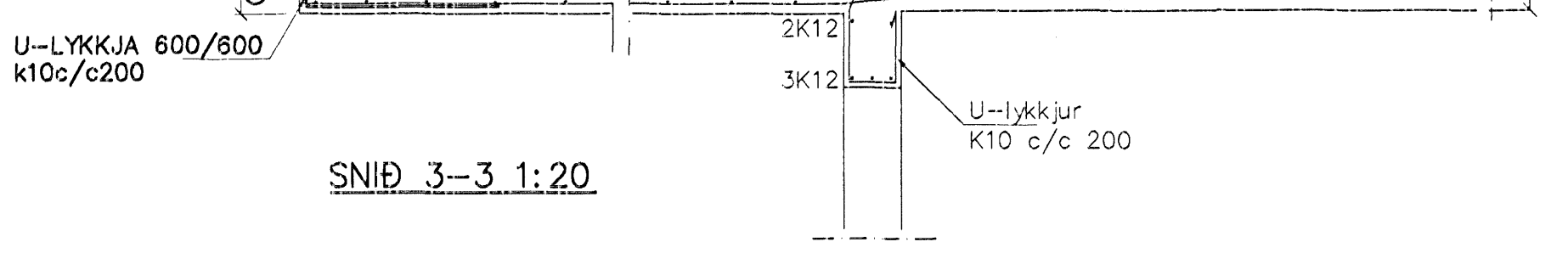
BENDING PLÖTU SJÁ GRUNNMYND



SNID 2 1:20



SNID 1-1 1:20



SNID 3-3 1:20

Br.	Dags.	Eðli breytinga	Sign.

**EINIVELLIR 7 HAFNARFIRÐI**

BENDING VEGGJA 1 HÆÐAR  
 BENDING PLÖTU YFIR 1 HÆÐAR

MKV. 1:50 1:20
DAGS. ÁGÚST. 2005
VERK NR. 2508
TEIKN. NR. 1--04A
HANNAÐ SIG. ÞORLEIFSS. KT. 241148-3009
TEIKNAD G.H.
YFIRFARIÐ

**TEKNIÞJÓNUSTA** SIGURDAR ÞORLEIFSSONAR ehf  
 STRANDGÖTU 11 220 HAFNARFIRÐI  
 Sími 555-4255 FAX 565-2875  
 E-mail teaknithjonusta@islandia.is  
 kt: 440693-2539