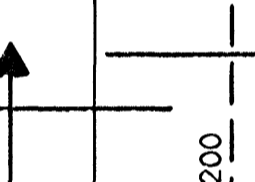
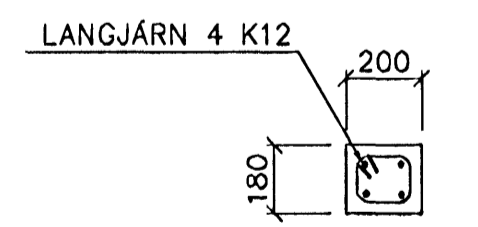


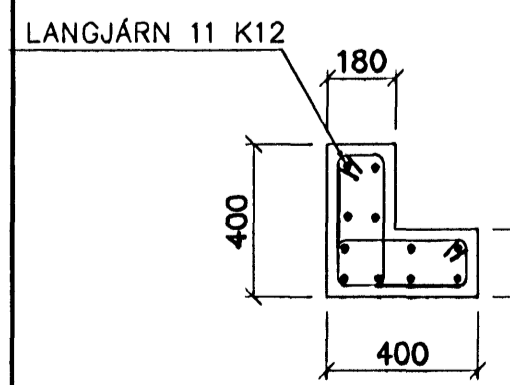
SÚLA S1 1:20



GRUNNMYND 1:50

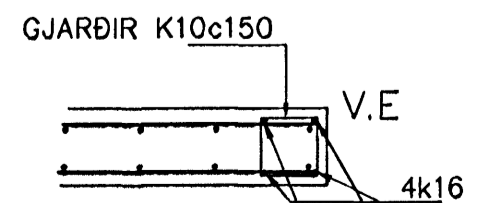


SÚLA S3 1:20

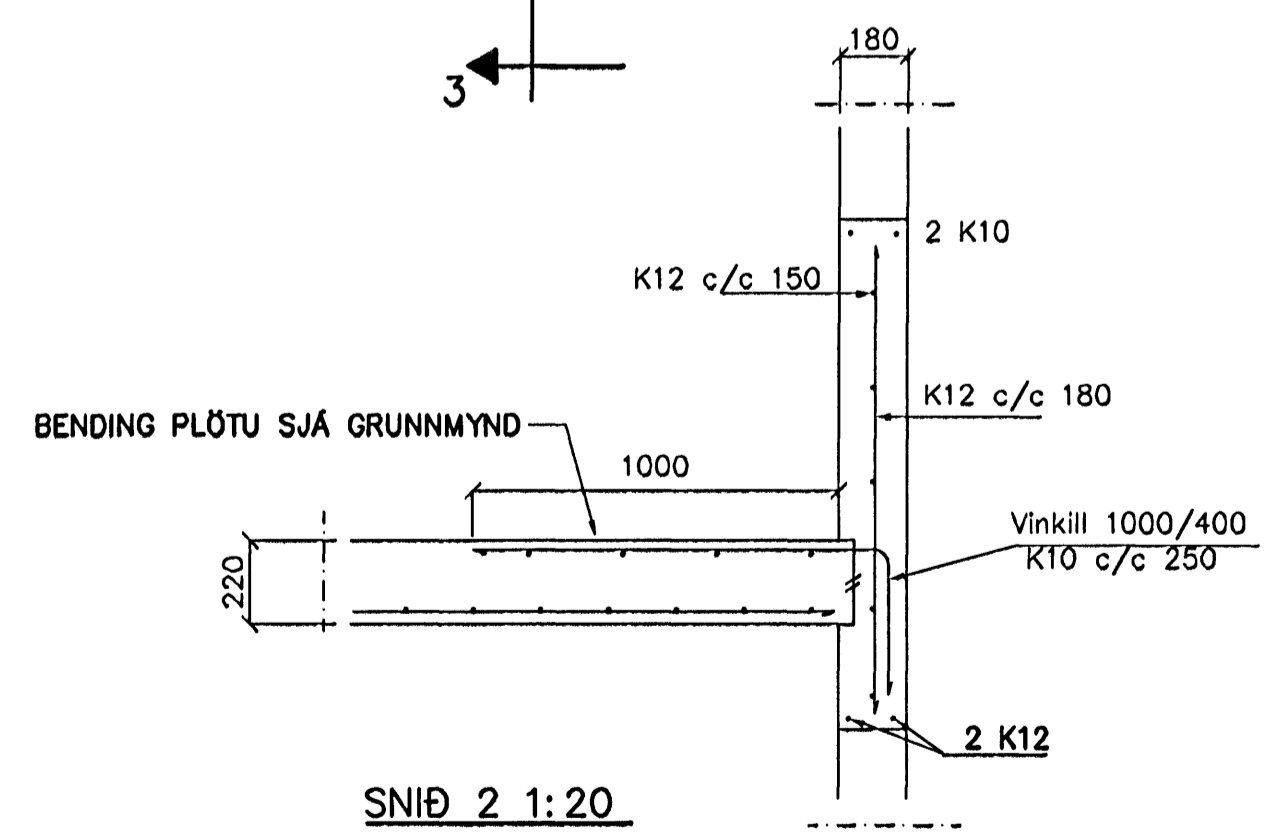


SÚLA S4 1:20

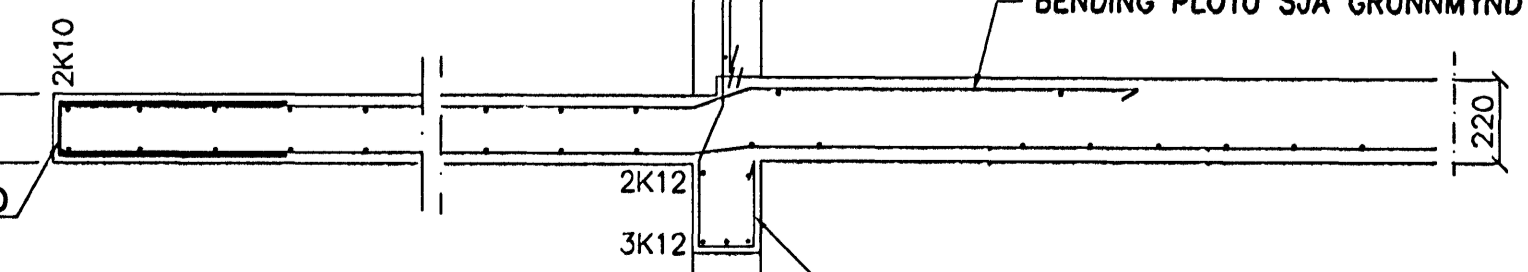
ÁSYND Á VEGGENDA 1:20



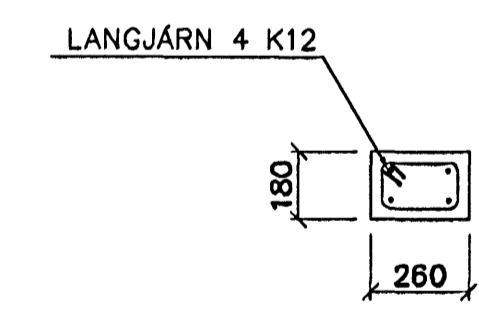
VEGGENDAR 1:20



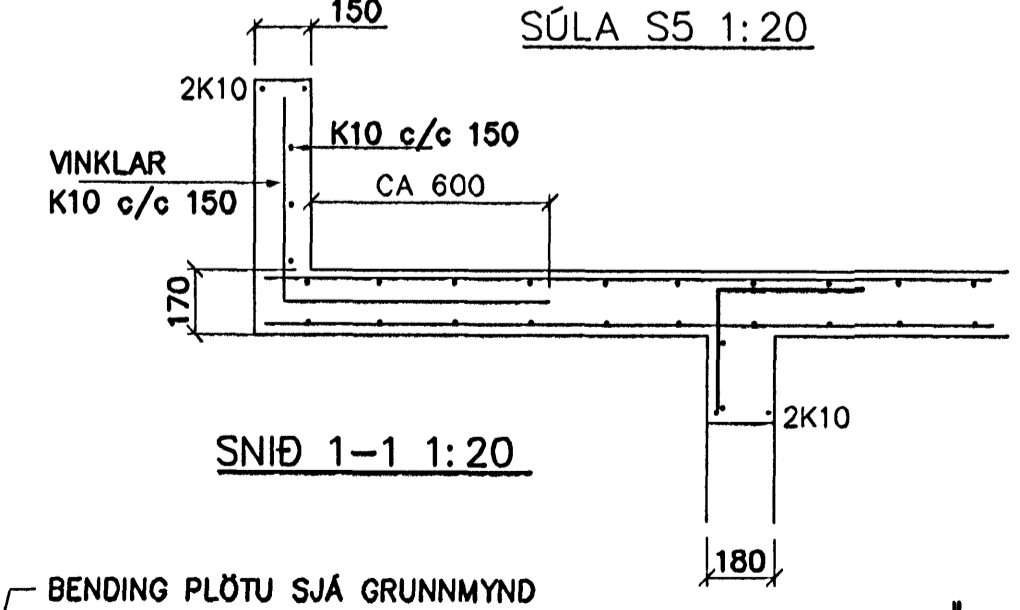
SNID 2 1:20



SNID 3-3 1:20



SÚLA S5 1:20



SNID 1-1 1:20

**SKÝRINGAR**  
 STEYPA S-250, SEMENTINNAHALD = 300kg/M  
 STEYPUHULA Í ÖTVEGGJUM = 30mm  
 STEYPUHULA Í PLÖTU = 20mm  
 BENDISTAL Ks410

BENDING VEGGJA ÖTVEGGJIR EINFÖLD GRIND Í ÖTBRÓN  
 LÁRÉTT K12 c/c 150#  
 LÖÐRÉTT K12 c/c 180#  
 MILLIVEGGIR EINFÖLD GRIND  
 K12 c/c 180#  
 MILLIVEGGIR MILLI ÍBÓÐA  
 K12 c/c 150#

27.8.2005

Br.	Dags.	Eðli breytinga	Sign

**EINIVELLIR 7 HAFNARFIRÐI**  
 BENDING VEGGJA 1 HÆÐAR  
 BENDING PLÖTU YFIR 1 HÆÐAR

MKV. 1:50 1:20  
 DAGS. ÁGÚST. 2005  
 VERK NR. 2508  
 TEIKN. NR. 1-04  
 HANNAÐ SIG. ÞORLEIFSS. KT. 241148-3009  
 TEIKNAD G.H.  
 YFIRFARID

**TÆKNIÞJÓNUSTA** SIGURDAR ÞORLEIFSSONAR ehf  
 STRANDGÖTU 11 224 HAFNARFIRDI  
 Sími 555-4255 FAX 555-2875  
 E-mail taeknihjonusta@islandia.is  
 kt: 440693-2539