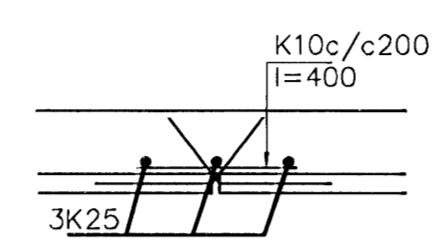
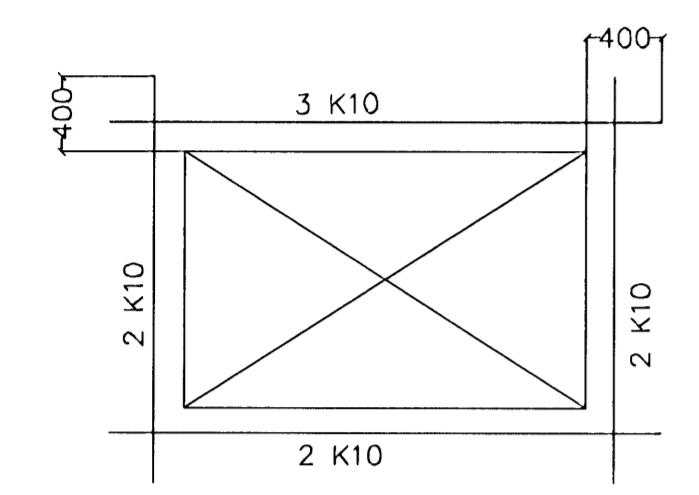


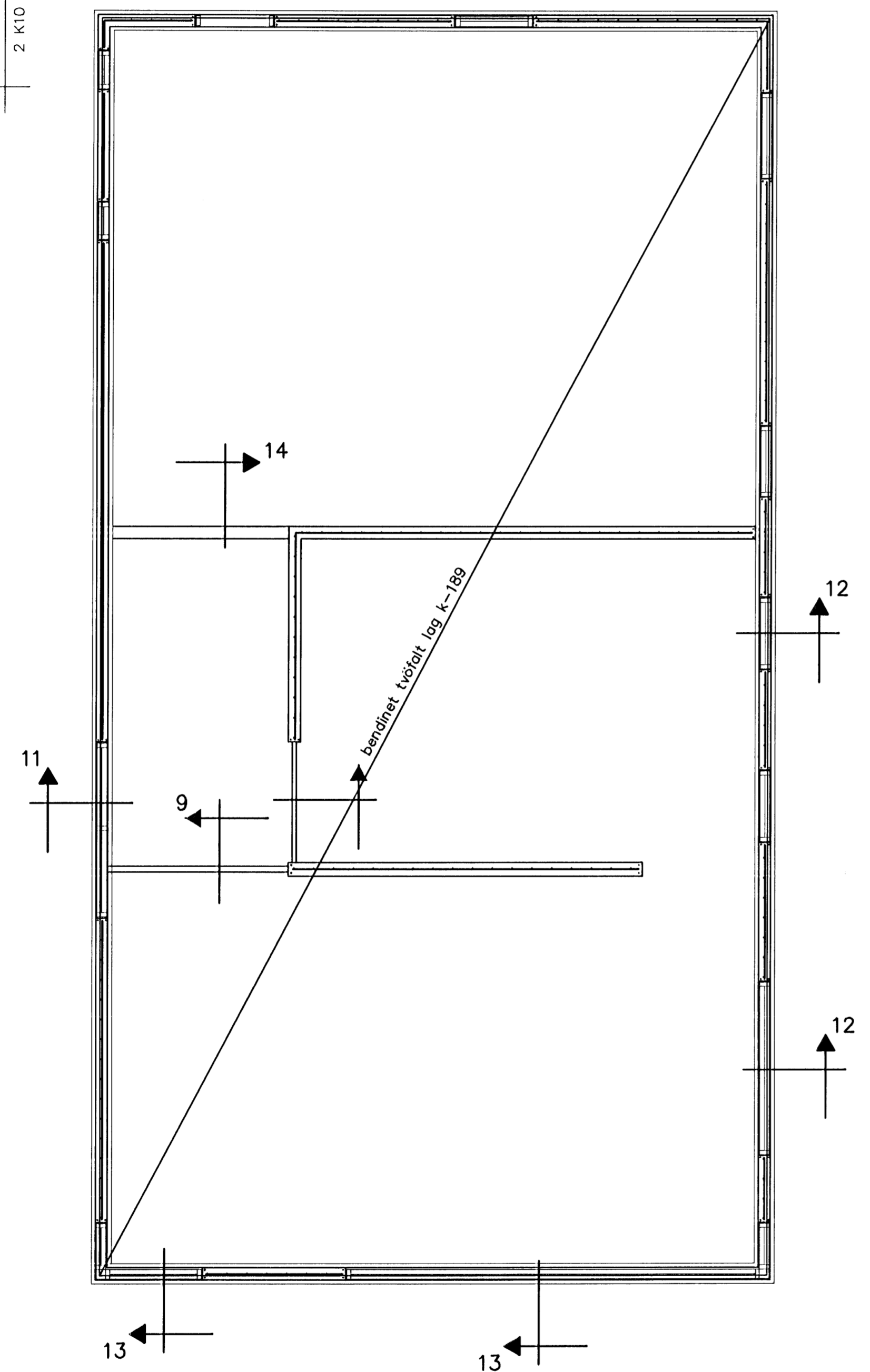
Samþykkt þann
15 JULÍ 2008
Byggingarstjórnirinn í Hafnarfirði
F.H. Fróttur S. Gunnlaugsson

BENDING VIÐ OP

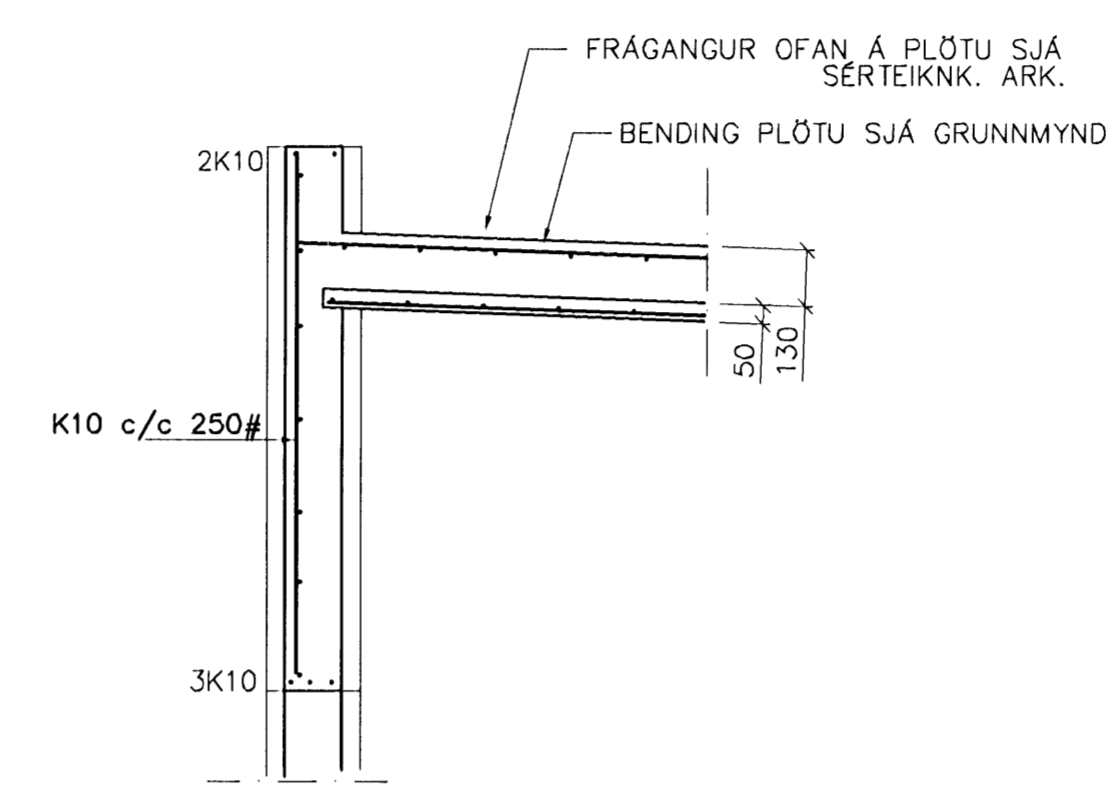
VIÐBÓTAR JÄRNABENDING VIÐ OP SKAL VERA EFTIRFARANDI NEMA ANNAD KOMI FRAM Á TEIKNINGUM



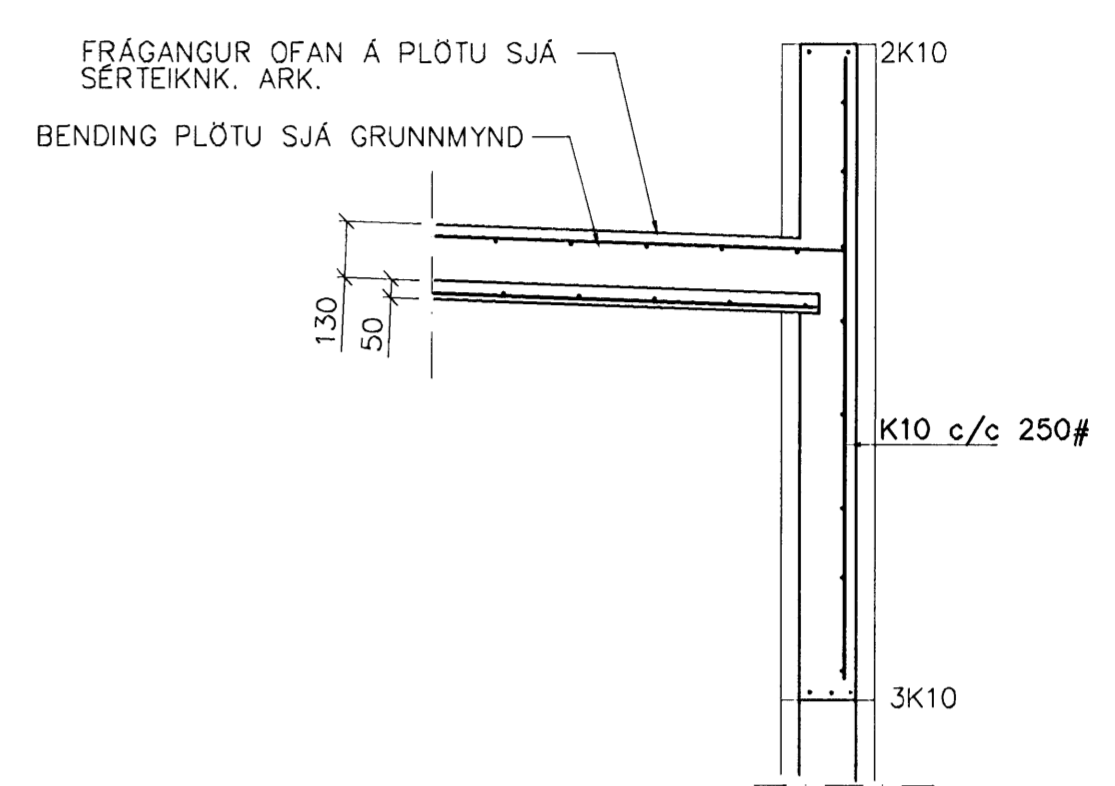
SNID 10 1:20



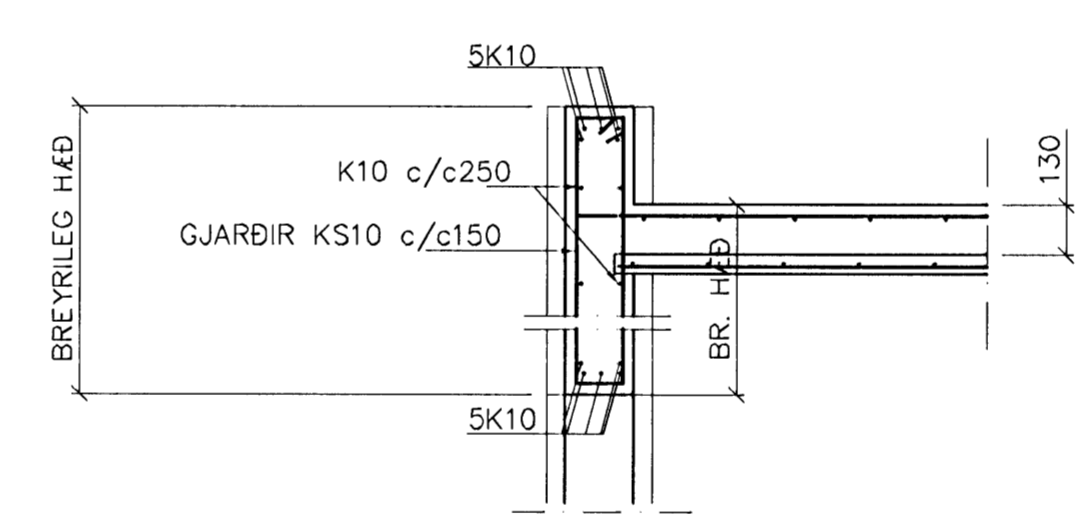
GRUNNMYND 1:50



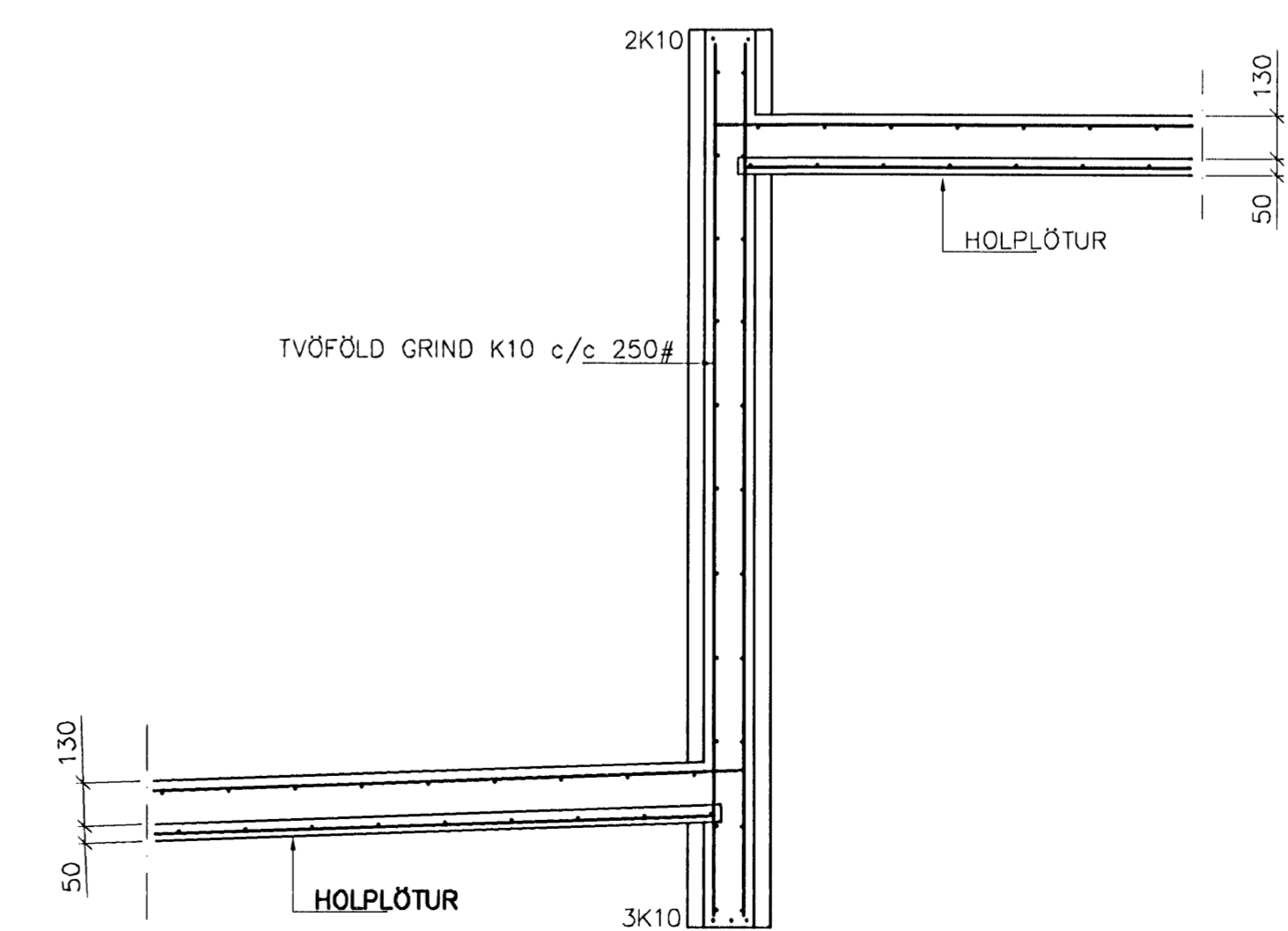
SNID 11 1:20



SNID 12 1:20



SNID 13 1:20



SNID 14 1:20

SKÝRINGAR

ALMENNAR SKÝRINGAR SJÁ BL. 1-01
STEYPA S-250, SEMENTINNHÁLD = 300kg/M
STEYPUHULA Í ÚTVEGGJUM = 30mm
STEYPUHULA Í PLÖTU = 20mm
BENDISTÁL Ks410

BENDING VEGGJA
ÚTVEGGJUR EINFÖLD GRIND Í MIÐJAN VEGG
K10 c/c 250#
MIÐLIVEGGJUR EINFÖLD GRIND Í MIÐJAN VEGG
K10 c/c 250#
EDA BENDINGET 189

Br.	Dags.	Eðli breytinga	Sign

**FJÓLUÁS 34
HAFNARFIRÐI**

BENDING VEGGJA 2 HÆÐAR
BENDING PLÖTU YFIR 2 HÆÐ

MKV. 1:50 1:20
DAGS. JAN. 2008
VERK NR. 2731
TEIKN. NR. 1-03
HANNAÐ SIG. ÞORLEIFSS. KT. 241148-3009
TEIKNAD G.H.
YFIRFARID

TÆKNIPJÓNUSTA SIGURDAR ÞORLEIFSSONAR ehf
STRANDGÖTU 11 220 HAFNARFIRÐI
Sími 555-4255 FAX 565-2875
E-mail tsth@simnet.is

Copi 210864 2967