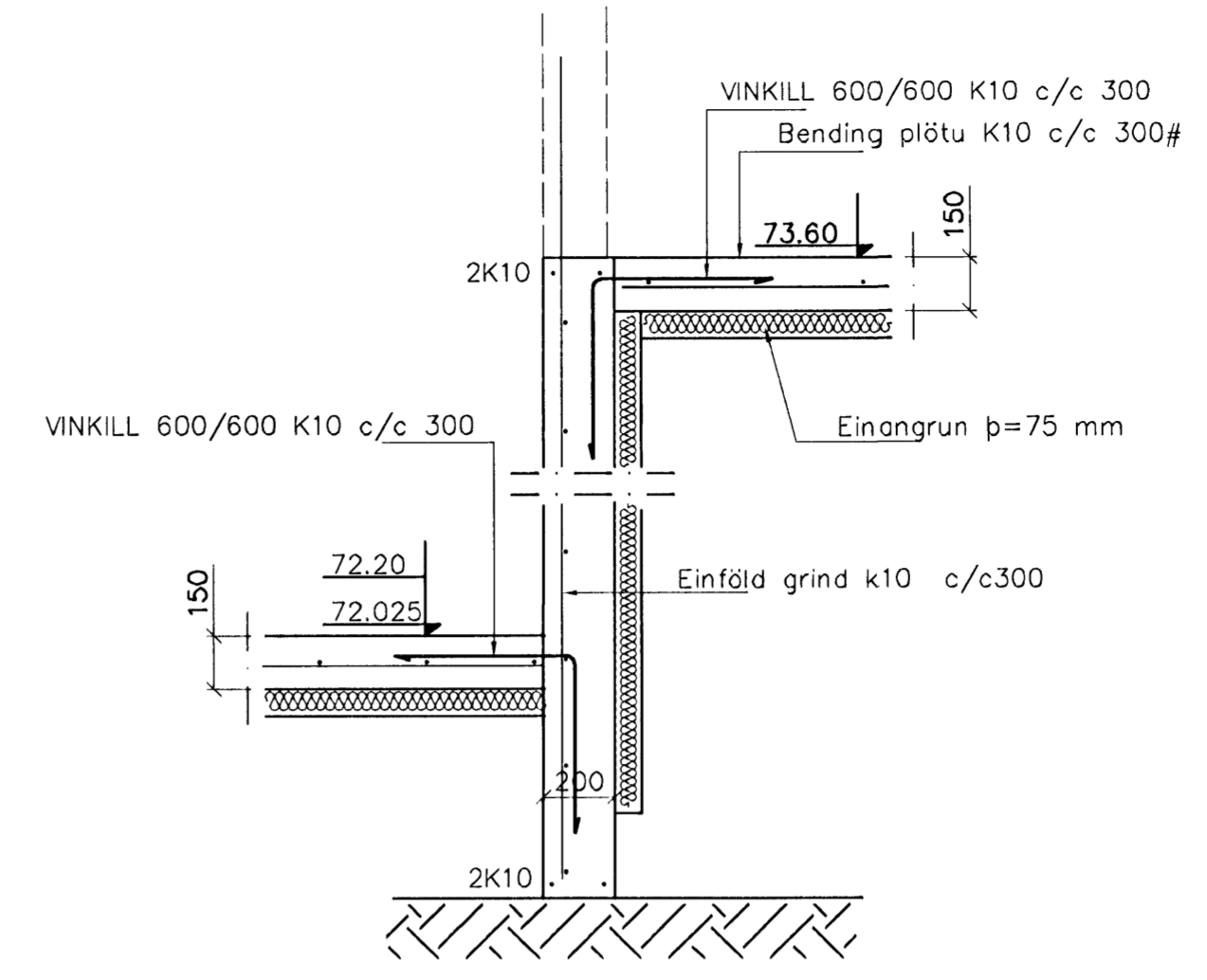
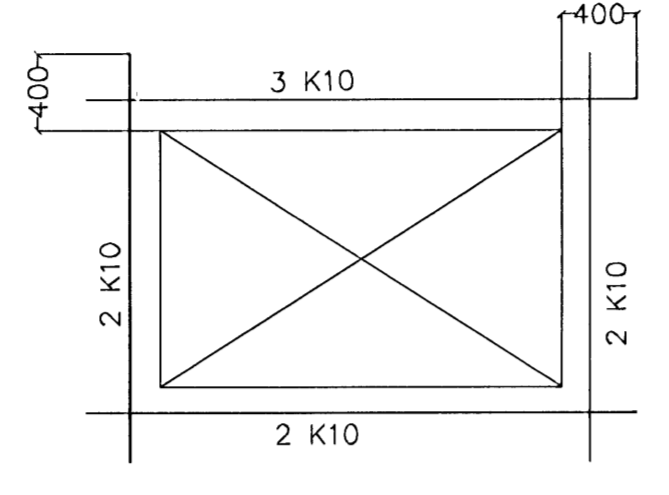
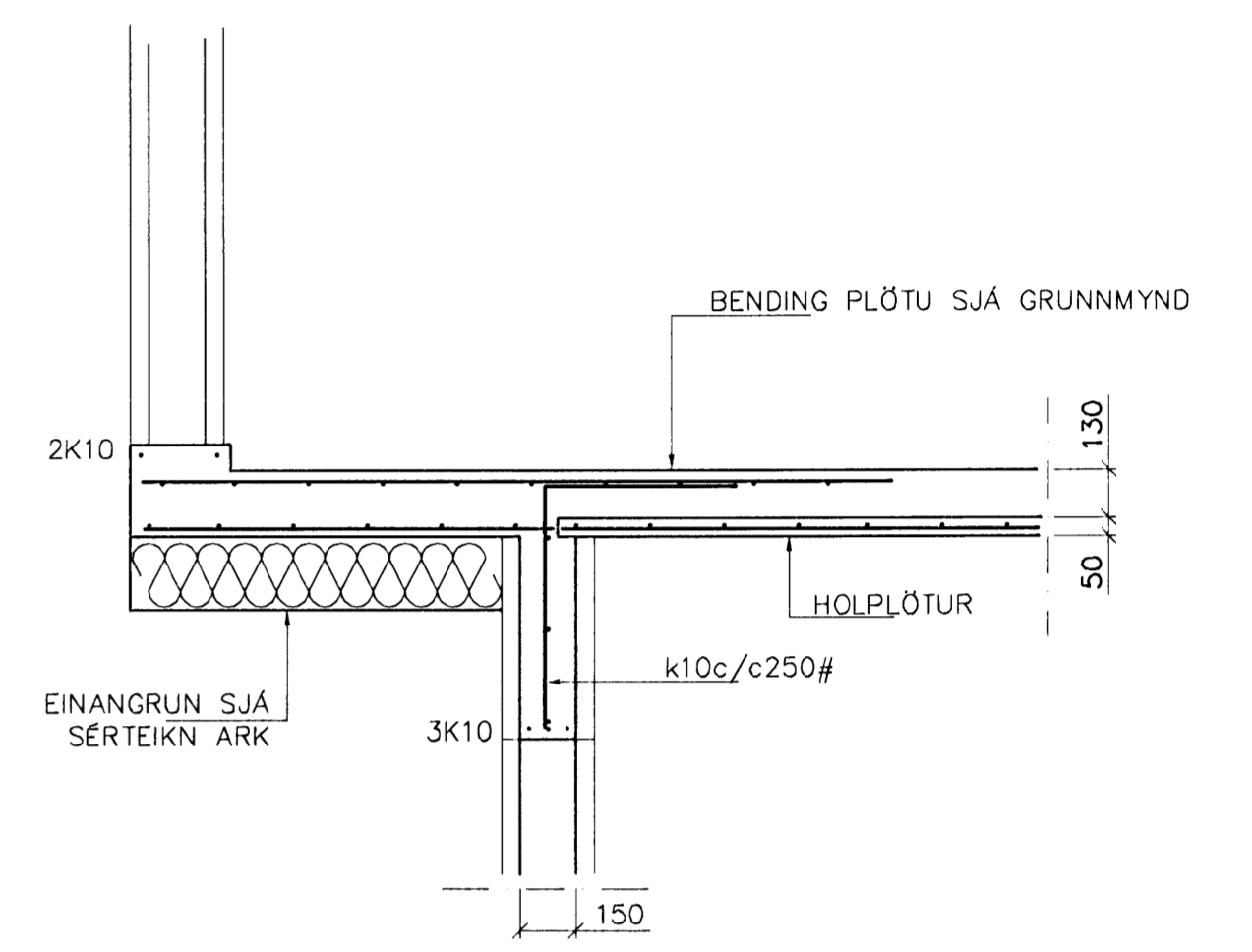


BENDING VIÐ OP

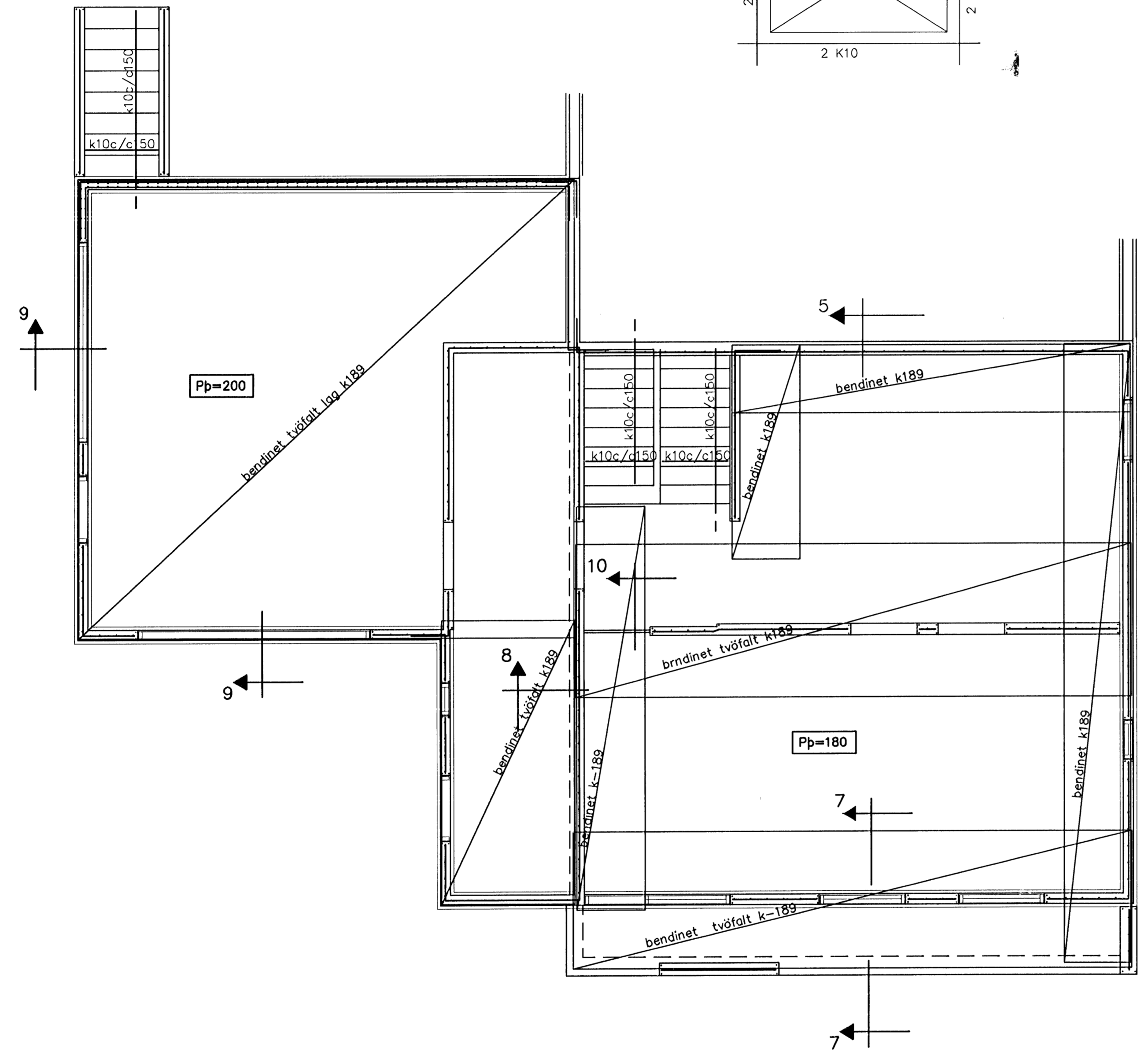
VIÐBÓTAR JÄRNABENDING VIÐ OP SKAL VERA EFTIRFARANDI NEMA ANNAD KOMI FRAM Á TEIKNINGUM



SNÍÐ 5 1:20



SNÍÐ 7-7 1:20

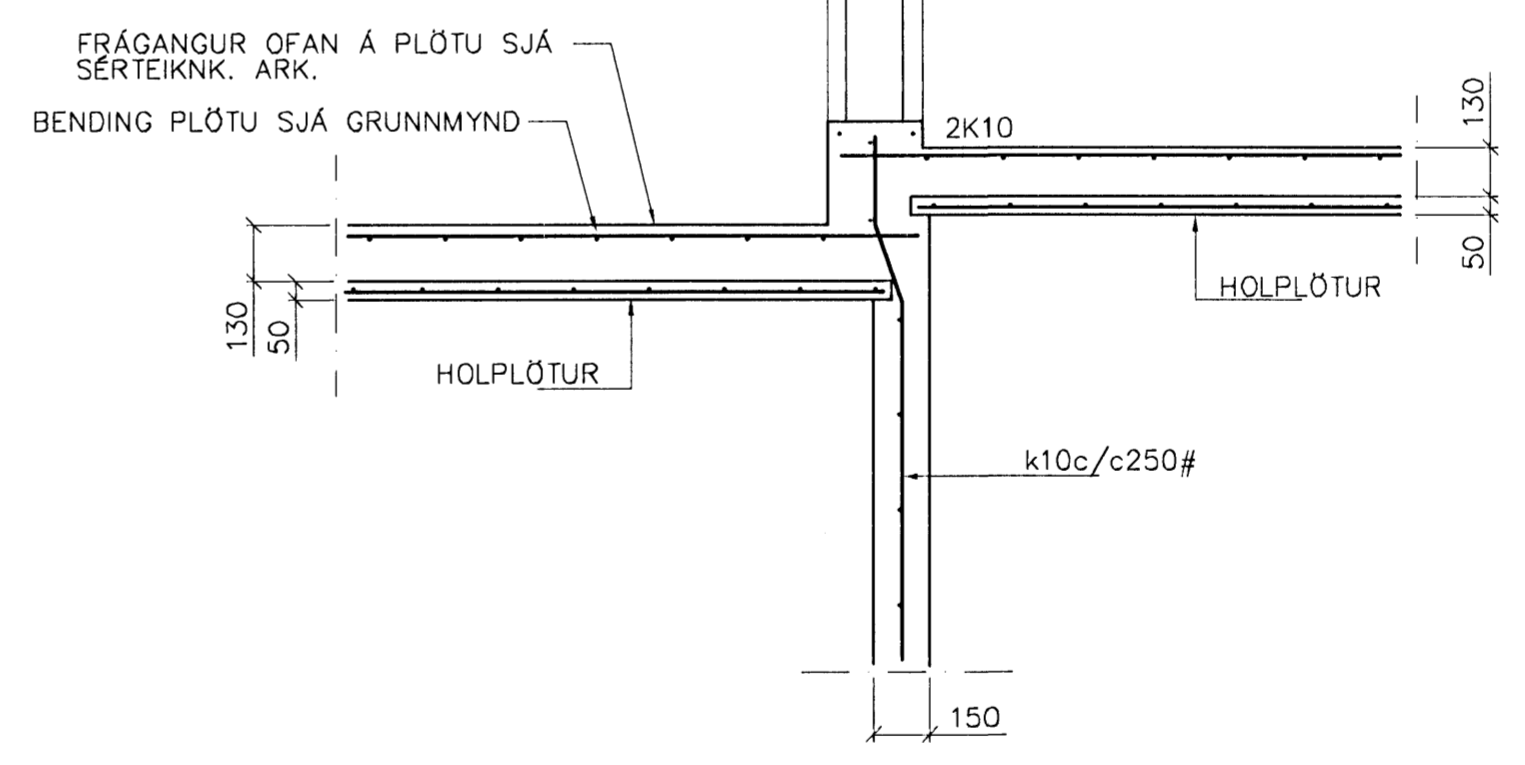


GRUNNMYND 1:50

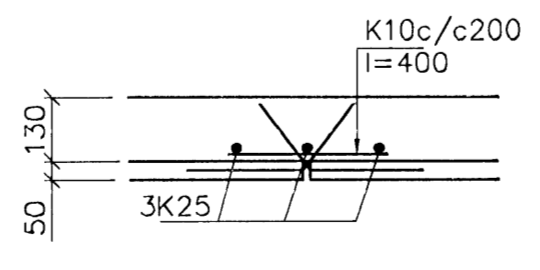
SKÝRINGAR

ALMENNAR SKÝRINGAR SJÁ BL. 1-01
STEYPA S-250, SEMENTINNIHALD = 300kg/M
STEYPUHULA Í ÚTVEGGJUM = 30mm
STEYPUHULA Í PLÖTU = 20mm
BENDISTÁL Ks410

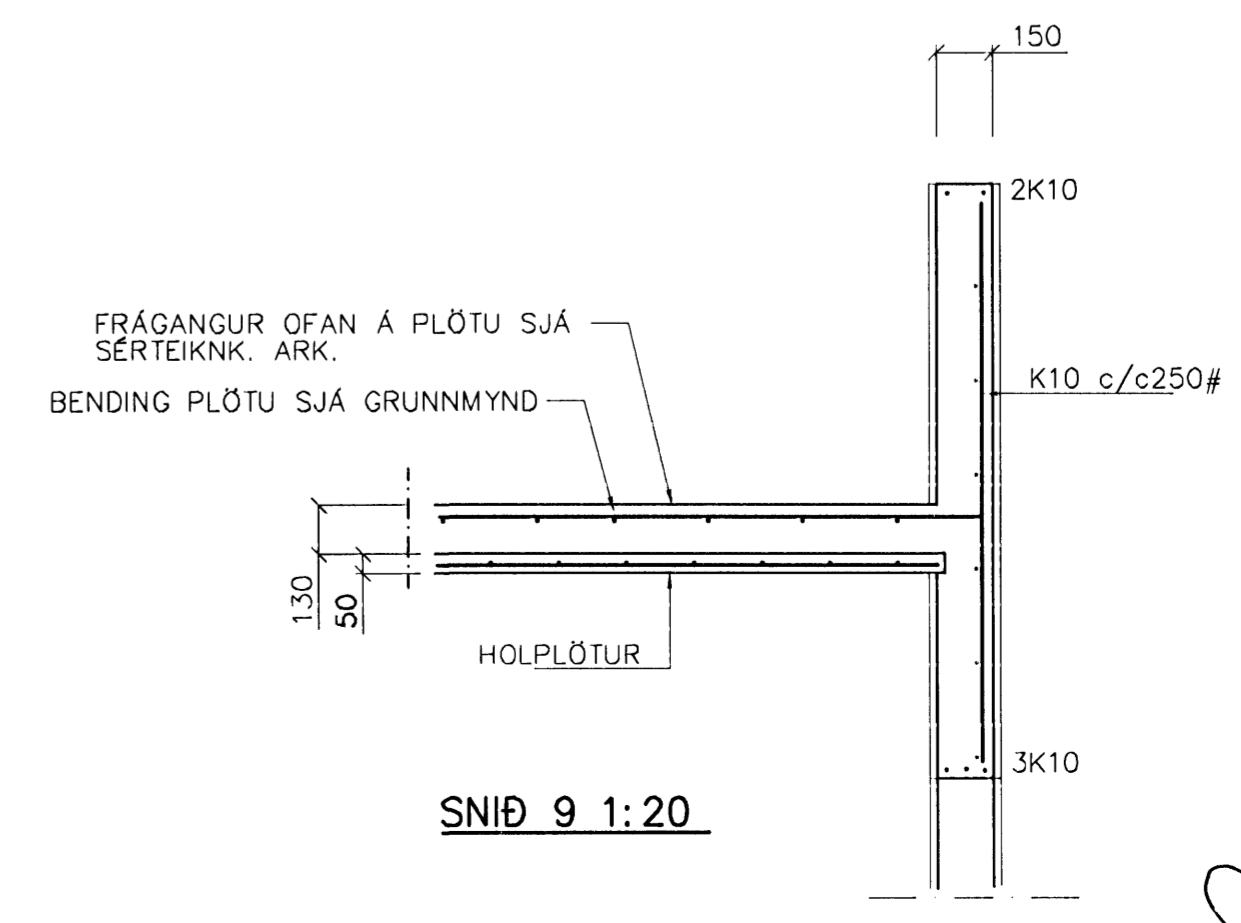
BENDING VEGGJA
ÚTVEGGJIR EINFÖLD GRIND Í MIÐJAN VEGG
K10 c/c 250#
ÚTVEGGJIR TVÖFÖLD GRIND
LÁRETT K10 c/c 250#
LÖÐRETT K10 c/c 150#
Milliveggir einföld grind í miðjan vegg
K10 c/c 250#
EÐA BENDINET 189



SNÍÐ 8 1:20



SNÍÐ 10 1:20



SNÍÐ 9 1:20

Br.	Dags.	Eðli breytinga	Sign.

FJÓLUÁS 34
HAFNARFIRÐI

BENDING VEGGJA 1 HÆÐAR
BENDING PLÖTU YFIR 1 HÆÐ

MKV. 1:50 1:20
DAGS. JAN. 2008
VERK NR. 2731
TEIKN. NR. 1-02
HANNAÐ SIG. ÞORLEIFSS. KT. 241148-3009
TEIKNAD G.H.
YFIRFARIÐ
TÆKNIJÓNUSTA SIGURDAR ÞORLEIFSSONAR ehf
STRANDGÖTU 11 220 HAFNARFIRÐI
SÍMI 555-4255 FAX 565-2875
E-mail tsst@simnet.is