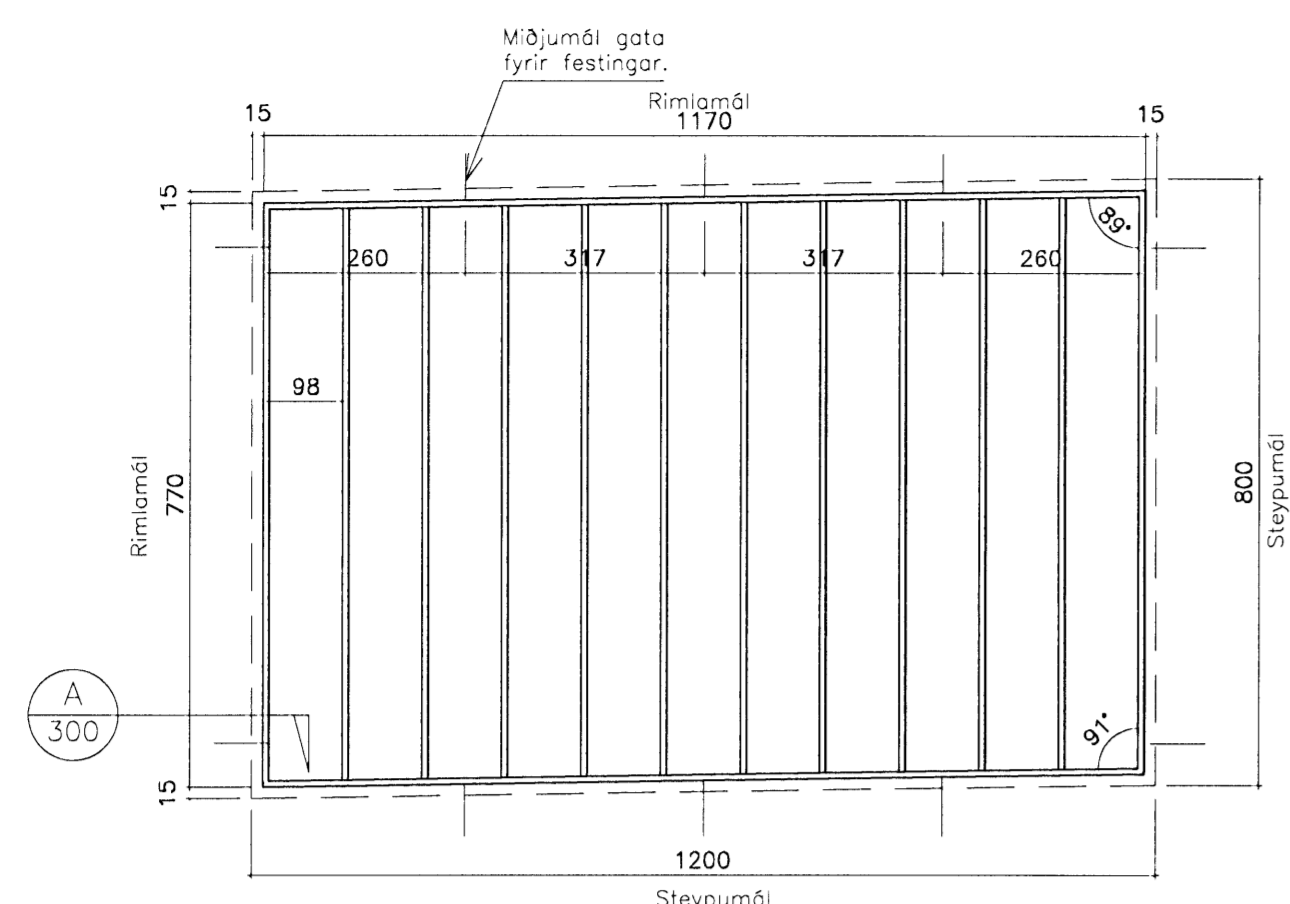
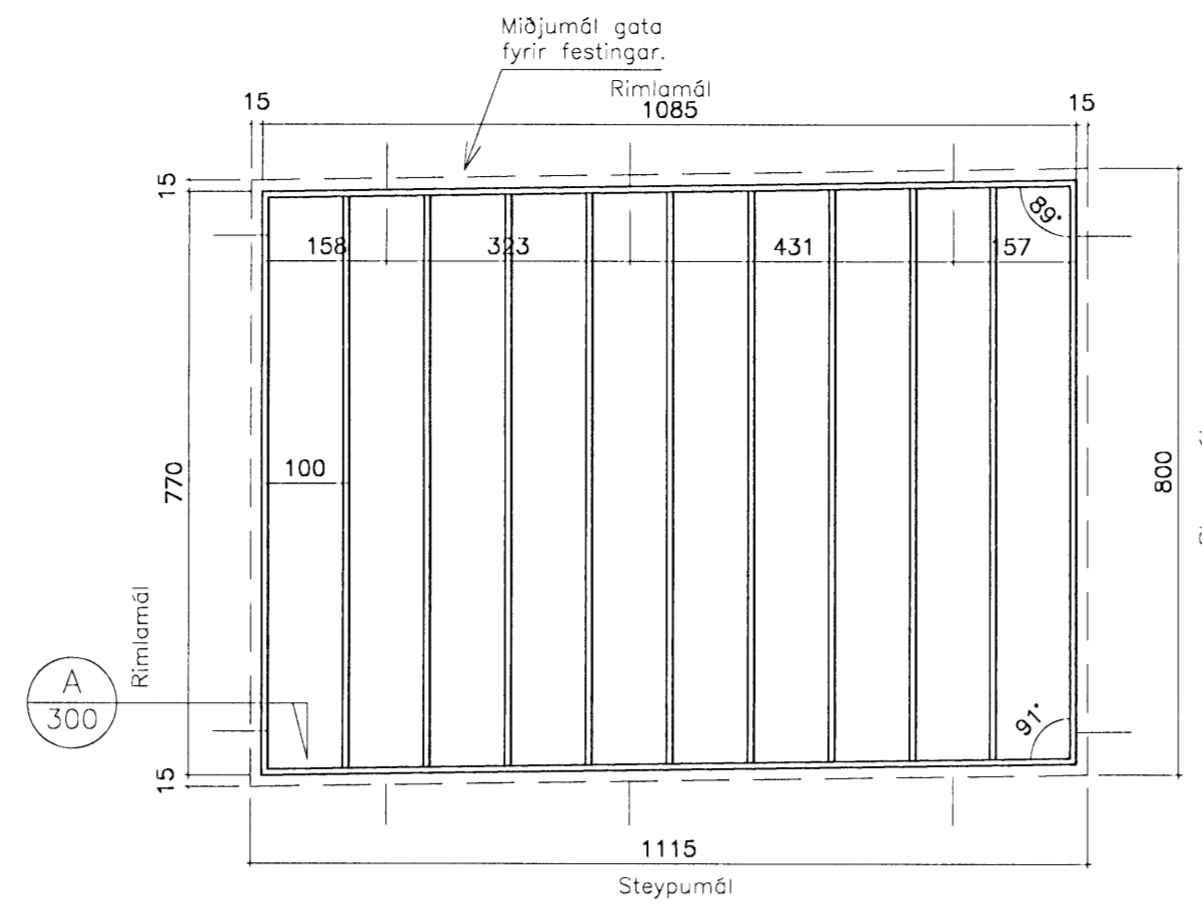


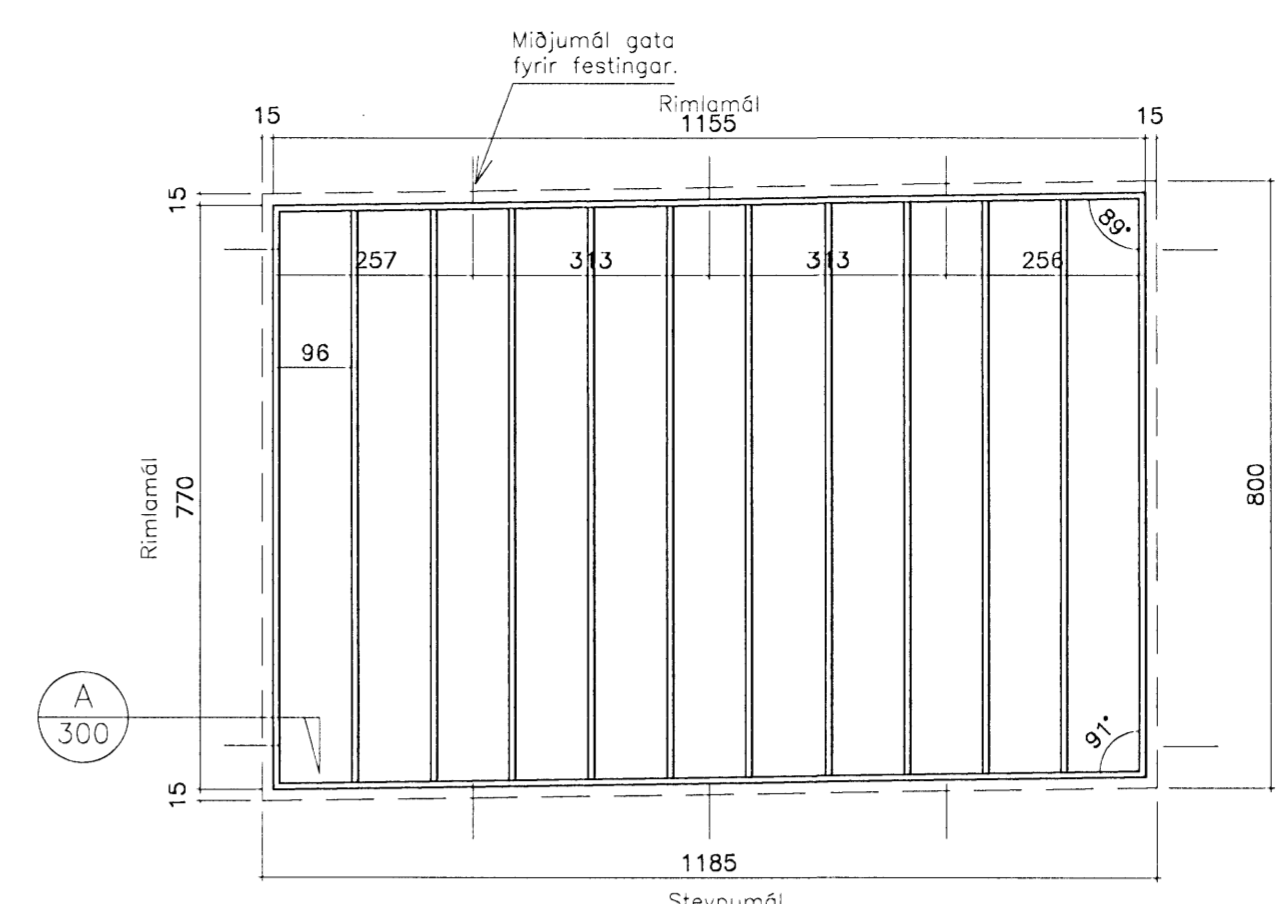
SKÝRINGAR:
ATH. Mæla skal steyp töt á byggingarstað fyrir smíði.



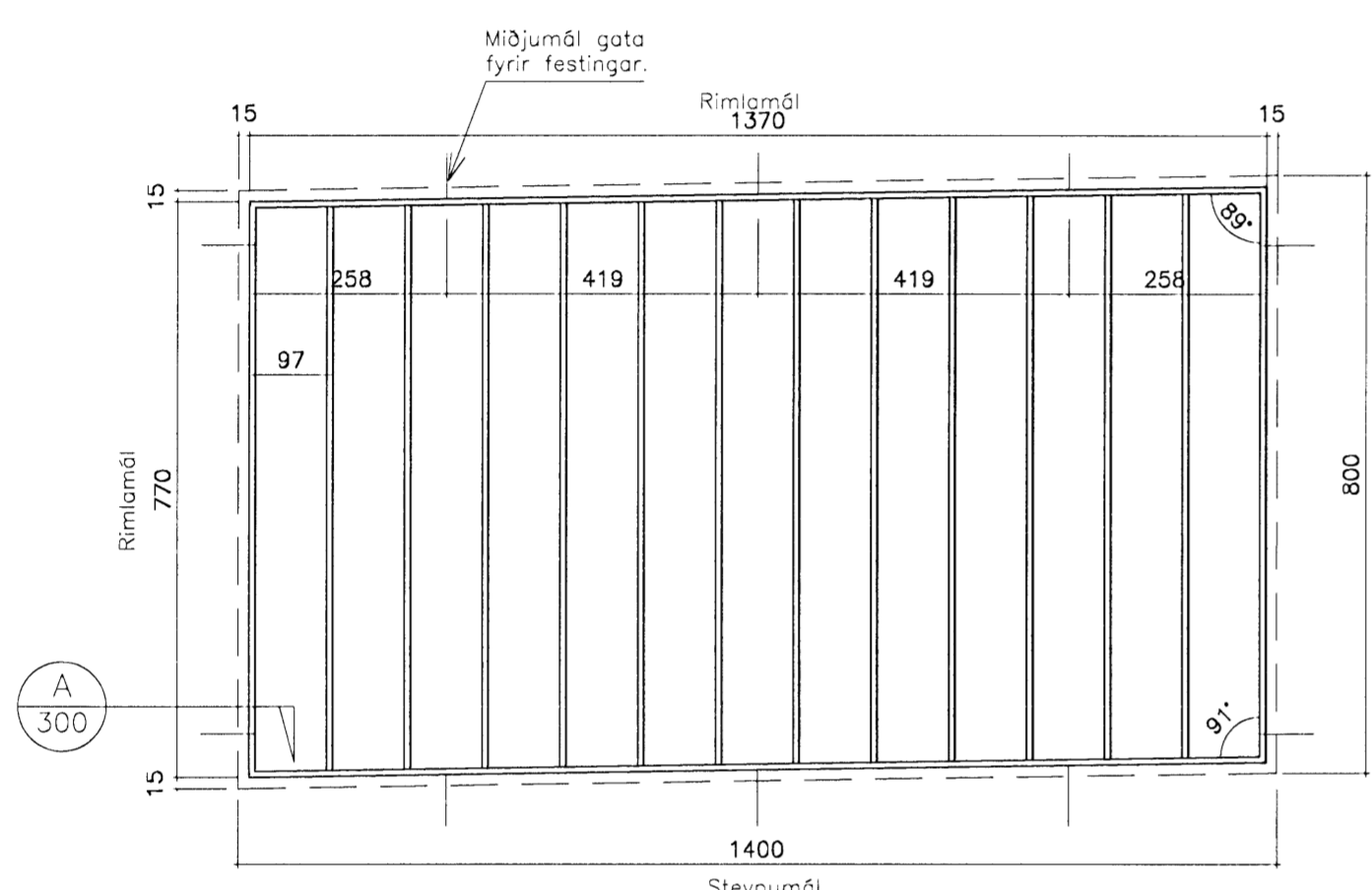
R11 – 1170x770 mm 1 stk.
ATH. Bogadregin smíði, sjá grunnmynd. 1 stk spv.



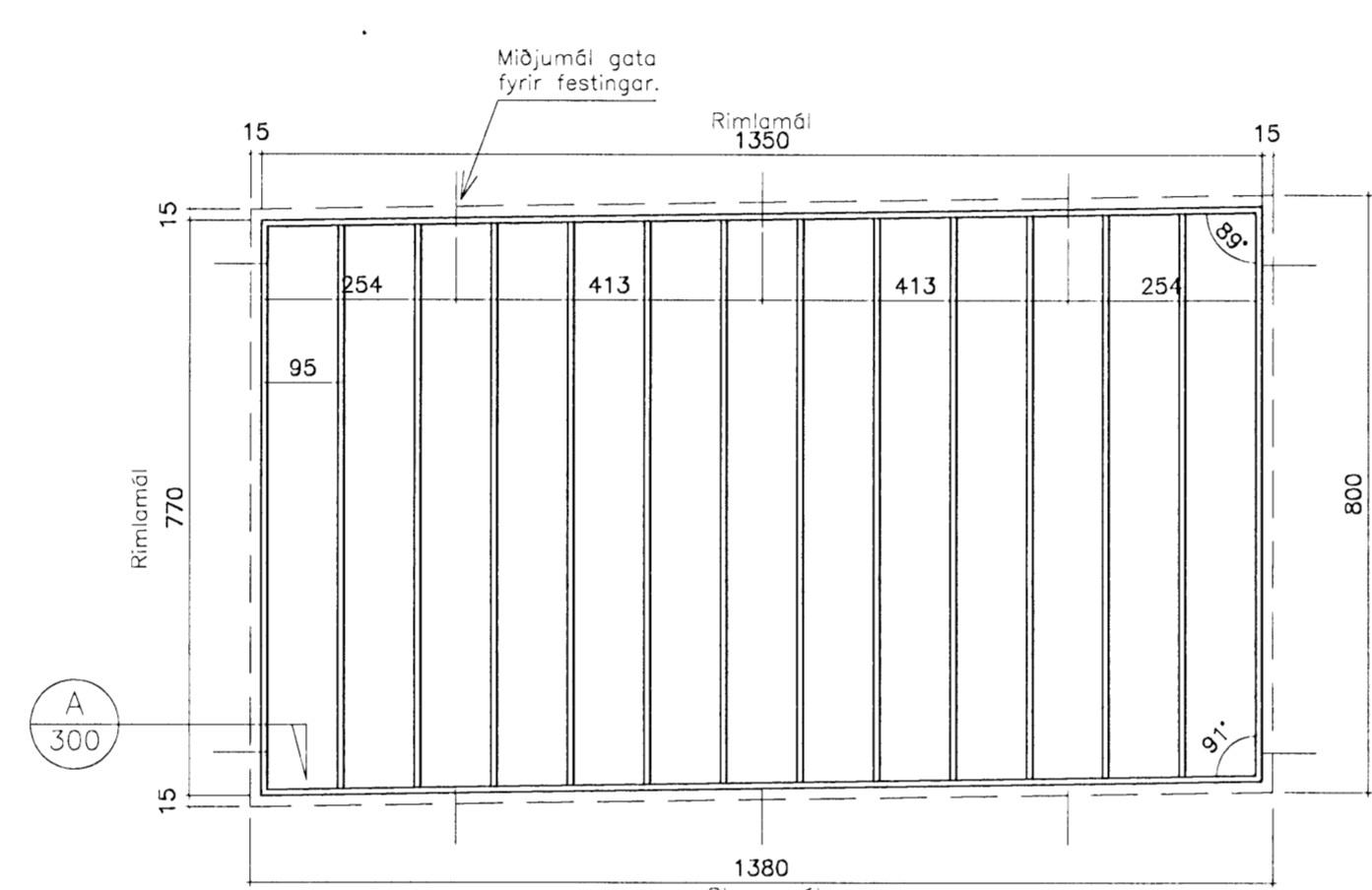
R12 – 1085x770 mm 1 stk.
ATH. Bogadregin smíði, sjá grunnmynd. 1 stk spv.



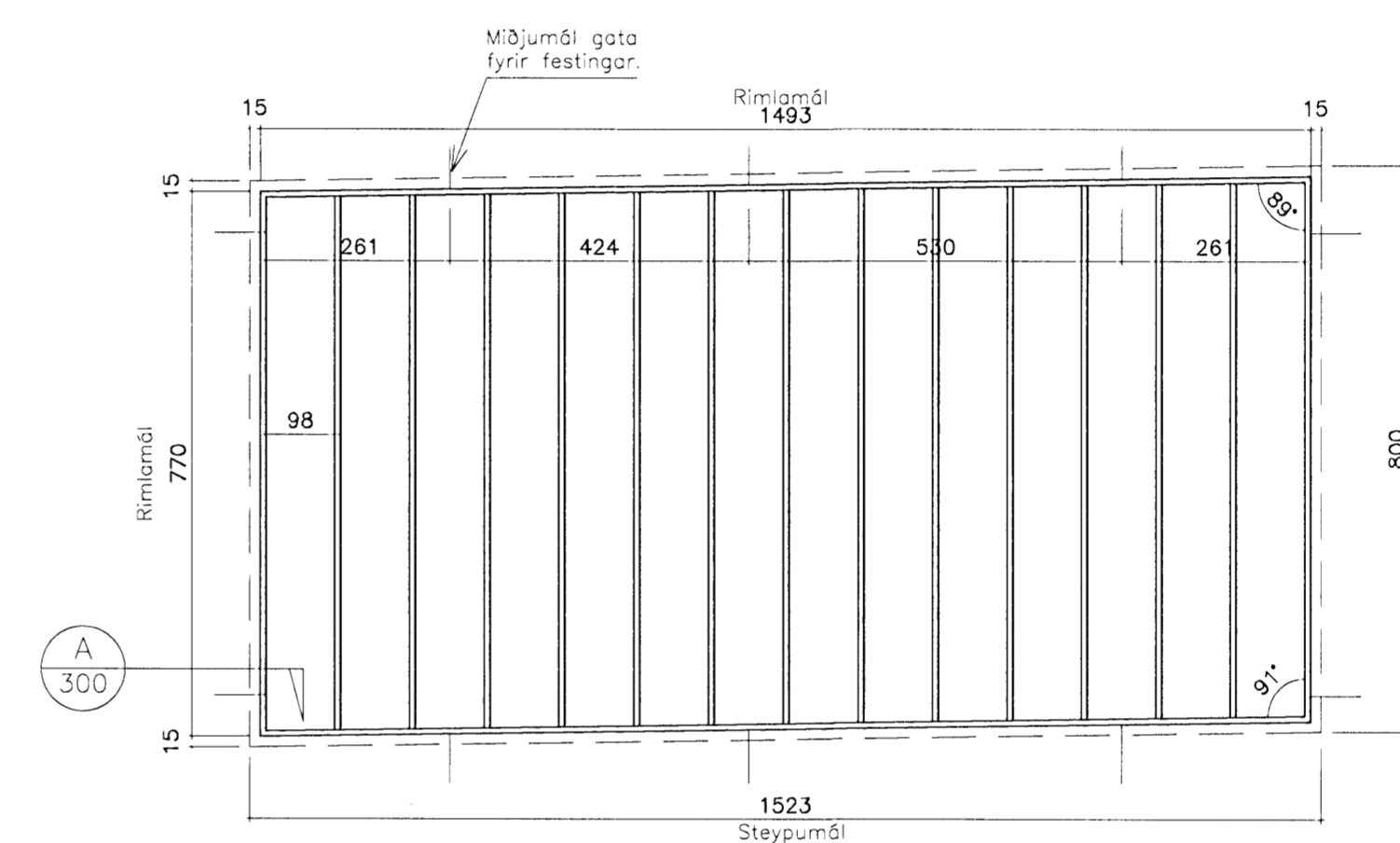
R13 – 1155x770 mm 2 stk.



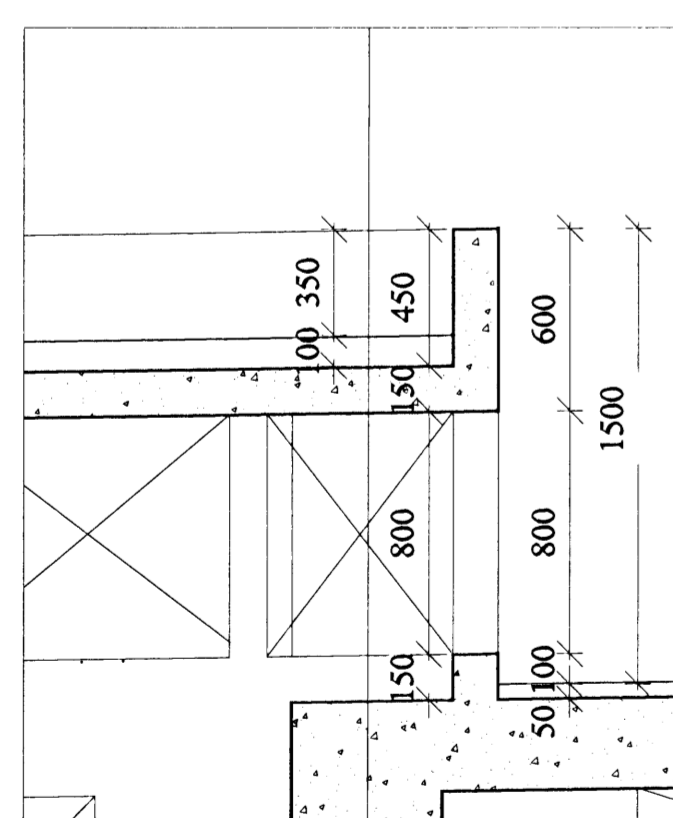
R14 – 1370x770 mm 2 stk.



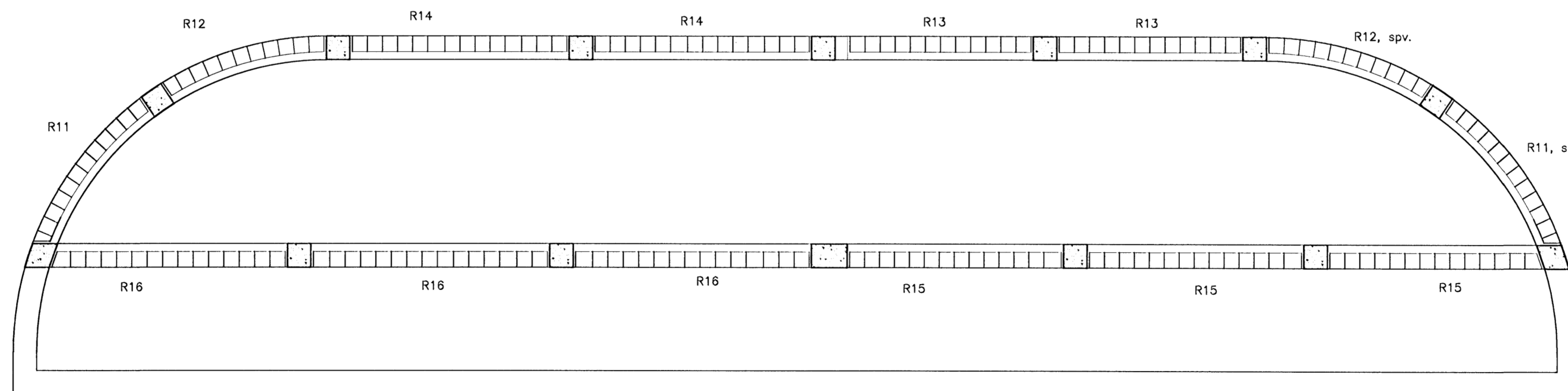
R15 – 1350x770 mm 3 stk.



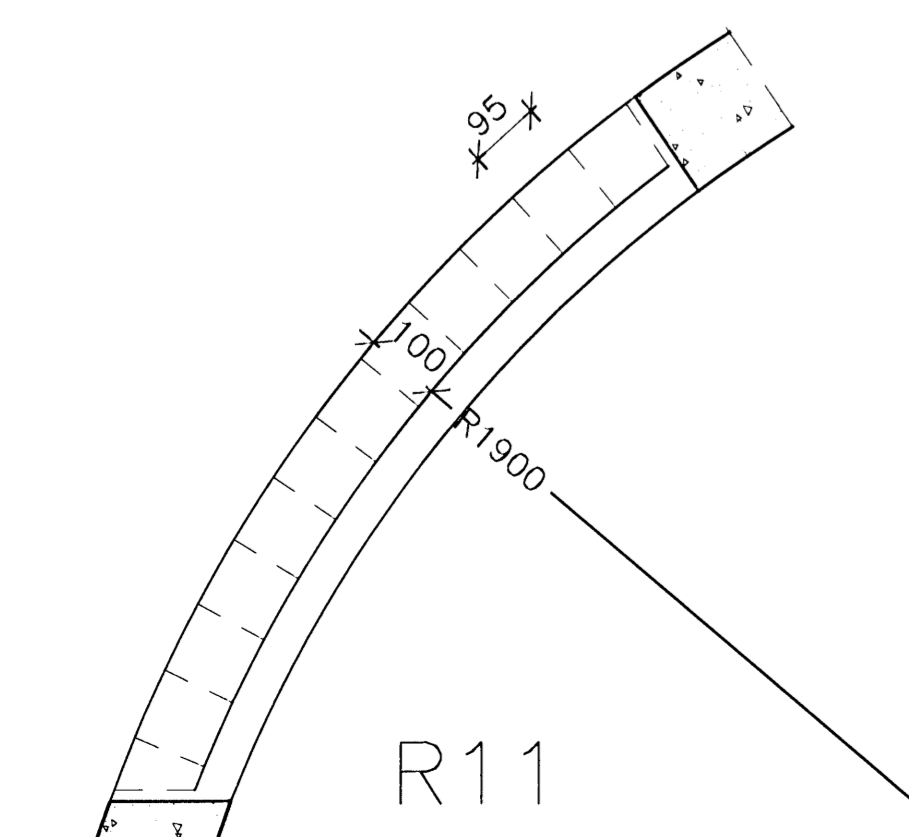
R16 – 1493x770 mm 3 stk.



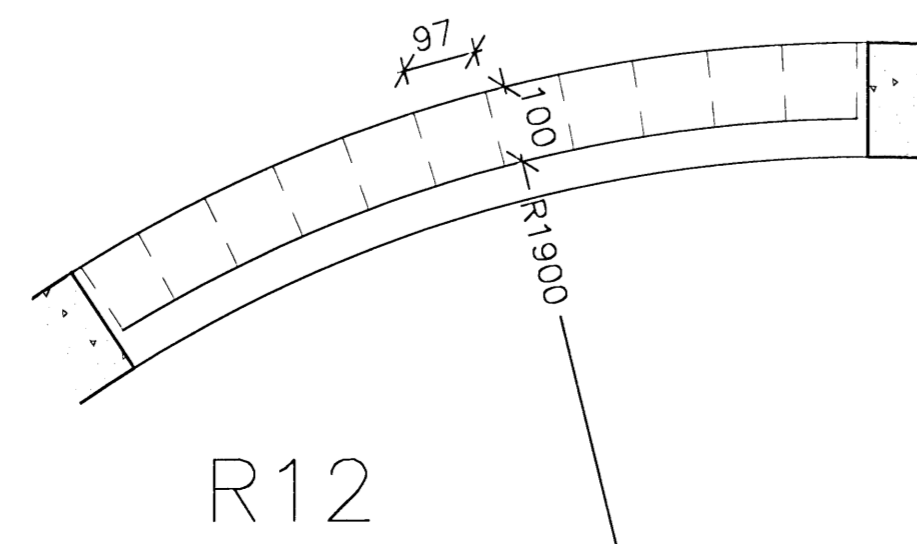
GRÓÐURBED, KENNISNIÐ



GRÓÐURBED, GRUNNMYND



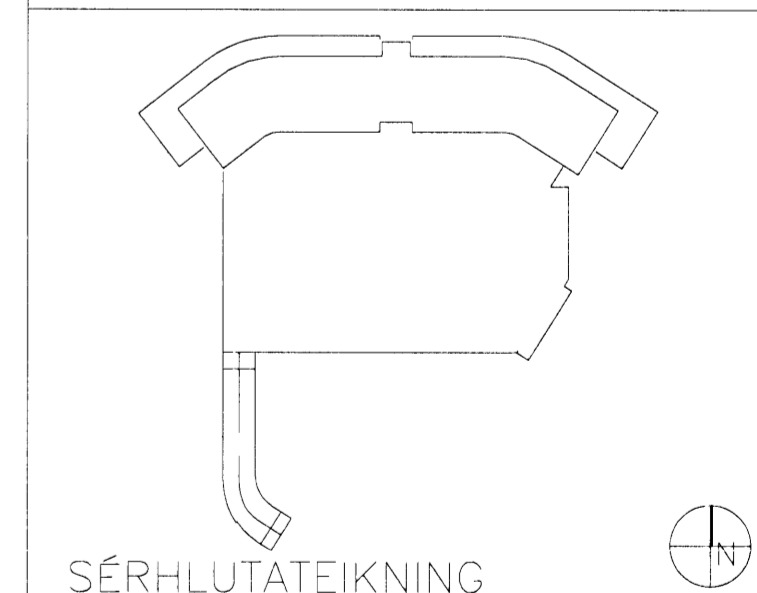
R11



R12

C:
B:
A:

BREYTINGAR: DAGS:



Dalshraun 3, Hafnarfirði

RIS ehf. VERK: DALS 0608

KVARDI: 1:10/1:25

DAGS: 01.07.08

RIMLAR Í KJALLARA, TEIKN: KSK

R11-16 SKRÁ: 0608-X-sérhlutar.dwg

ÚTI INNI

ARKITEKTAR

ÞINGHOLTSSTRÆTI 27 101 REYKJAVÍK

SÍMAR 5527660 & 5627660 FAX 5527661

NETFANG u@ul.is

VEFFANG http://www.ul.is

BALDUR Ó. SVAVARSSON ARKITEKTAR FAI

120357-5149

JÓN ÞÓR ÞORVALDSSON ARKITEKTAR FAI

021256-7579

Allt stálvirki handriða skal heitgalvan- og pólýnúða í gráan lit, NCS 7502-R80B eða RAL 7024.