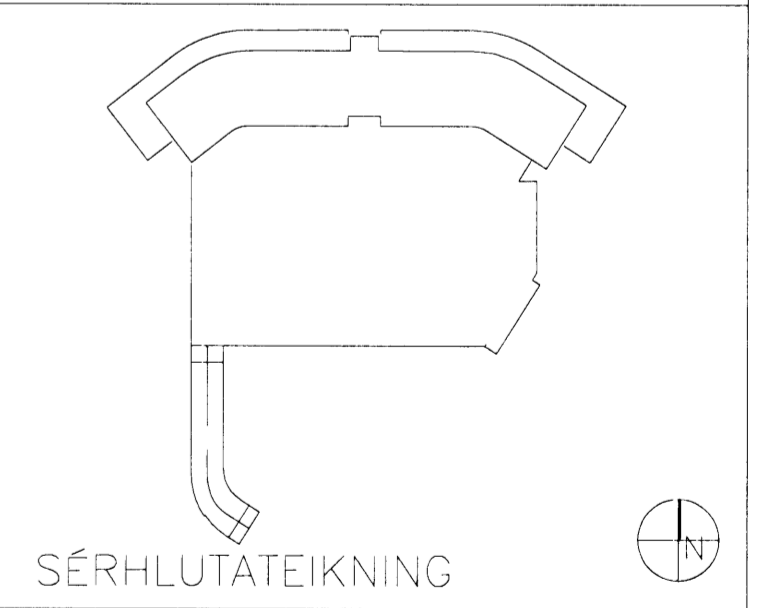


SKÝRINGAR:
ATH. Mæla skal steipt göt á byggingarstað fyrir smíði.

C:
B:
A:
BREYTINGAR: DAGS:



Dalshraun 3, Hafnarfirði
RIS ehf
VERK: DALS 0608
KVARDI: 1:10
DAGS: 01.07.08
RIMLAR Í KJALLARA, R6-10
TEIKN: KSK
SKRÁ: 0608-X-sérhlutar.dwg

ÚTI INNI
ARKITEKTAR
ÞINGHOLTSSTRÉTI 27 101 REYKJAVÍK
SÍMAR 5527660 & 5627660 FAX 5527661
NETFANG ui@ui.is
VEFFANG http://www.ui.is
BALDUR Ó. SVAVARSSON ARKITEKTAR FAI
120357-5149
JÓN ÞÓR ÞORVALDSSON ARKITEKTAR FAI
021256-7579

Allt stálvirki handriða skal heitgalvan- og pólyhúða í gráan lit, NCS 7502-R80B eða RAL 7024.