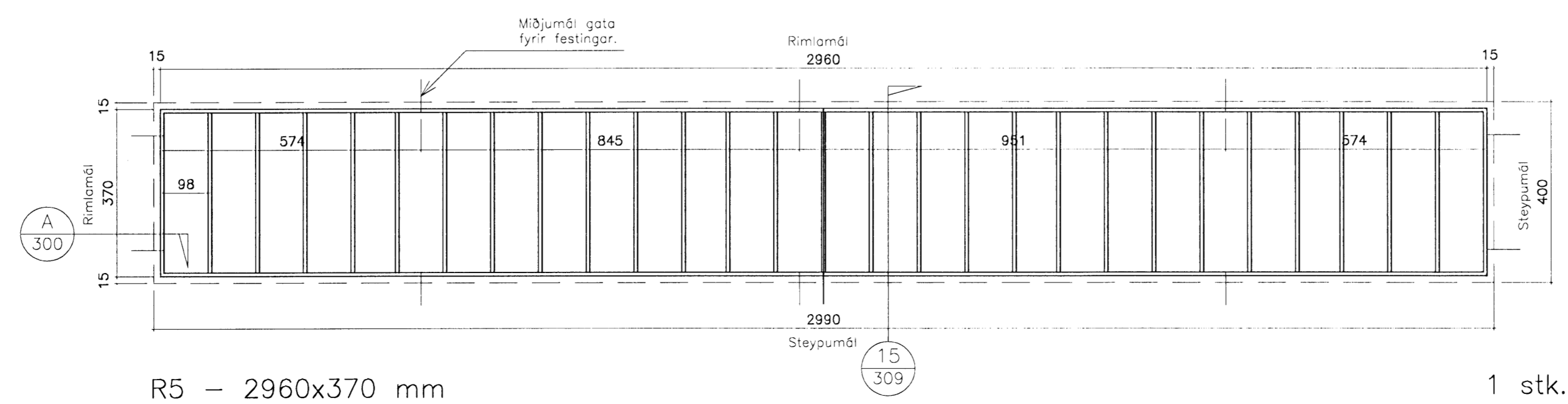
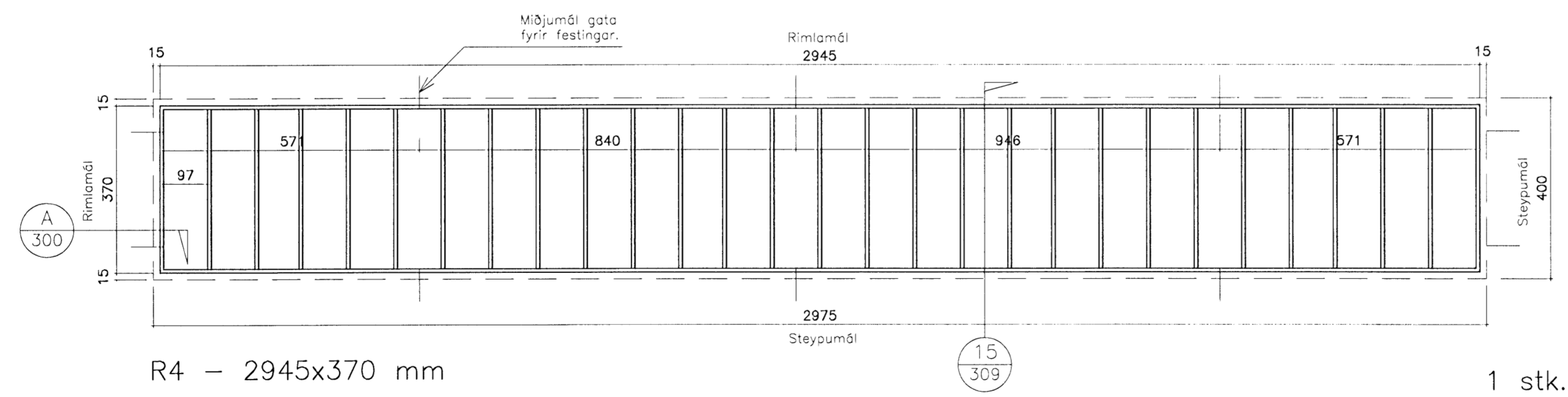
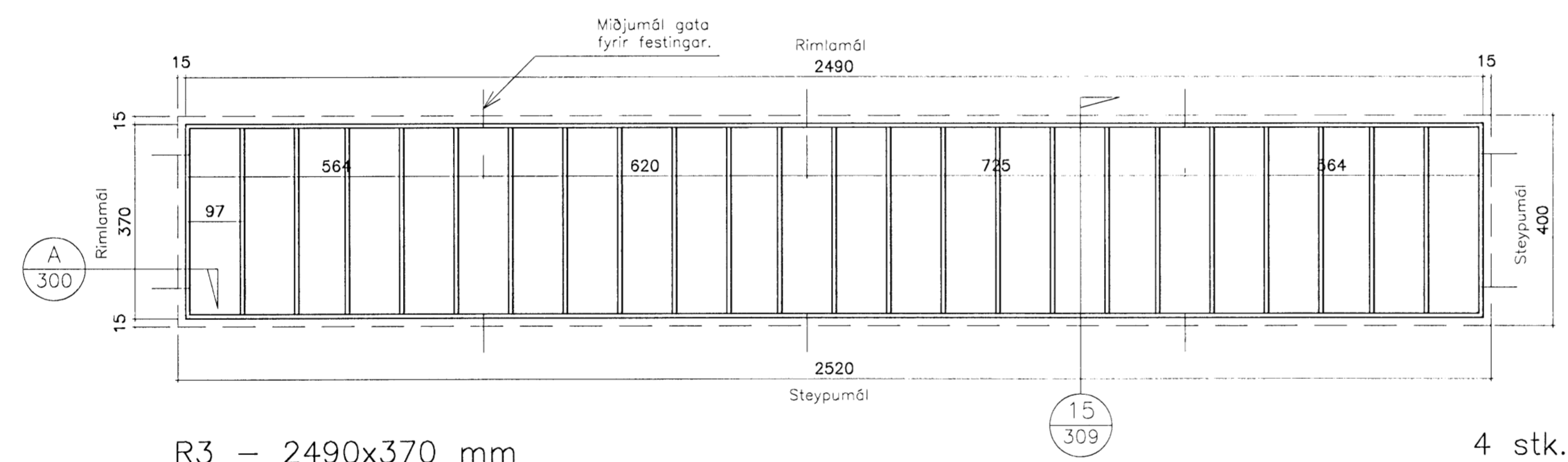
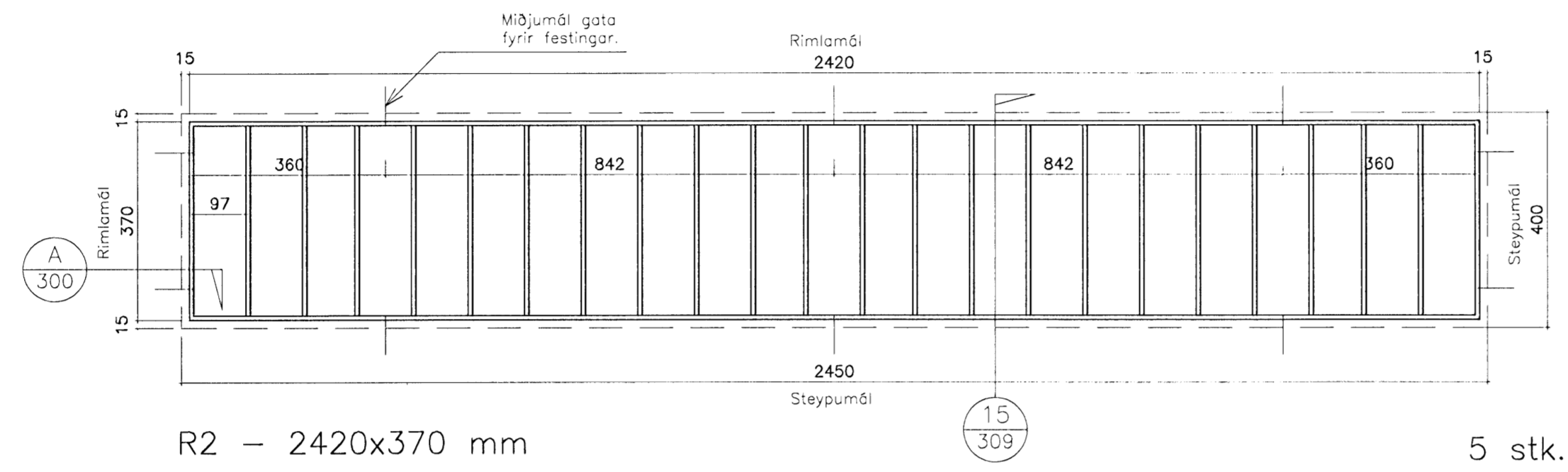
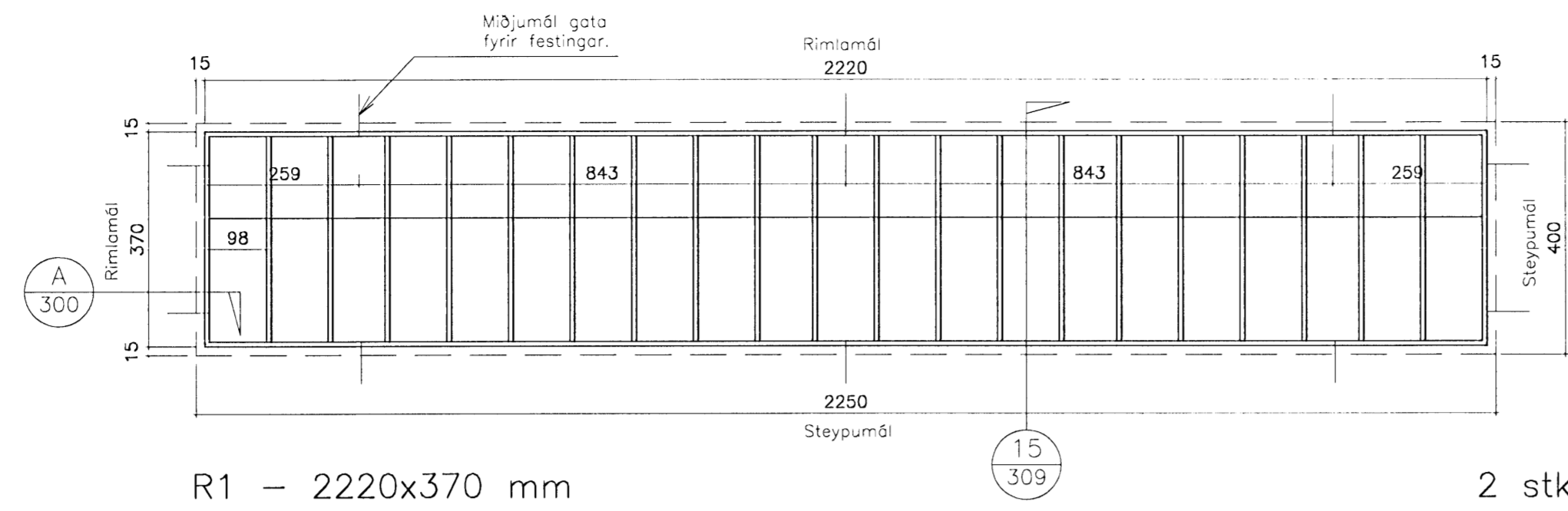
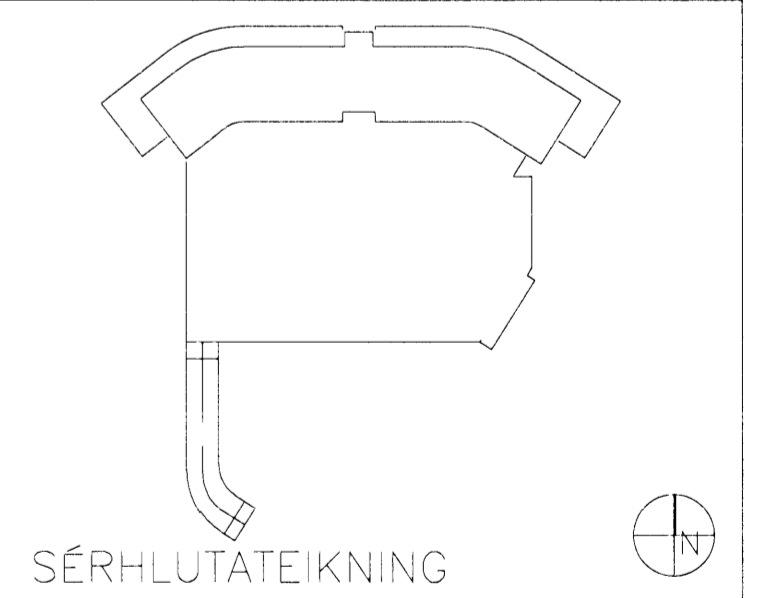


SKÝRINGAR:  
ATH. Mæla skal steipt göt  
á byggingarstað fyrir smíði.



C:  
B:  
A:  
BREYTINGAR: DAGS:



Dalshraun 3, Hafnarfirði  
RIS ehf. VERK: DALS 0608  
KVARDI: 1:10  
DAGS: 01.07.08  
RIMLAR Í KJALLARA, TEIKN: KSK  
R1-5. SKRÁ: 0608-X-sérhlotar.dwg

ÚTI INNI

ARKITEKTAR

ÞINGHOLTSSÍRÉTI 27 101 REYKJAVÍK  
SÍMAR 5527660 & 5627660 FAX 5527661  
NETFANG: u@u.is  
VEFFANG: http://www.u.is  
BALDUR Ó. SVAVARSSON ARKITEKTAR FAI  
120357-5149  
JÓN ÞÓR ÞORVALDSSON ARKITEKTAR FAI  
021256-7579

Allt stálvirki handriða skal heit-  
galvan- og pólýnúða í gráan lit,  
NCS 7502-R80B eða RAL 7024.