

SKÝRINGAR

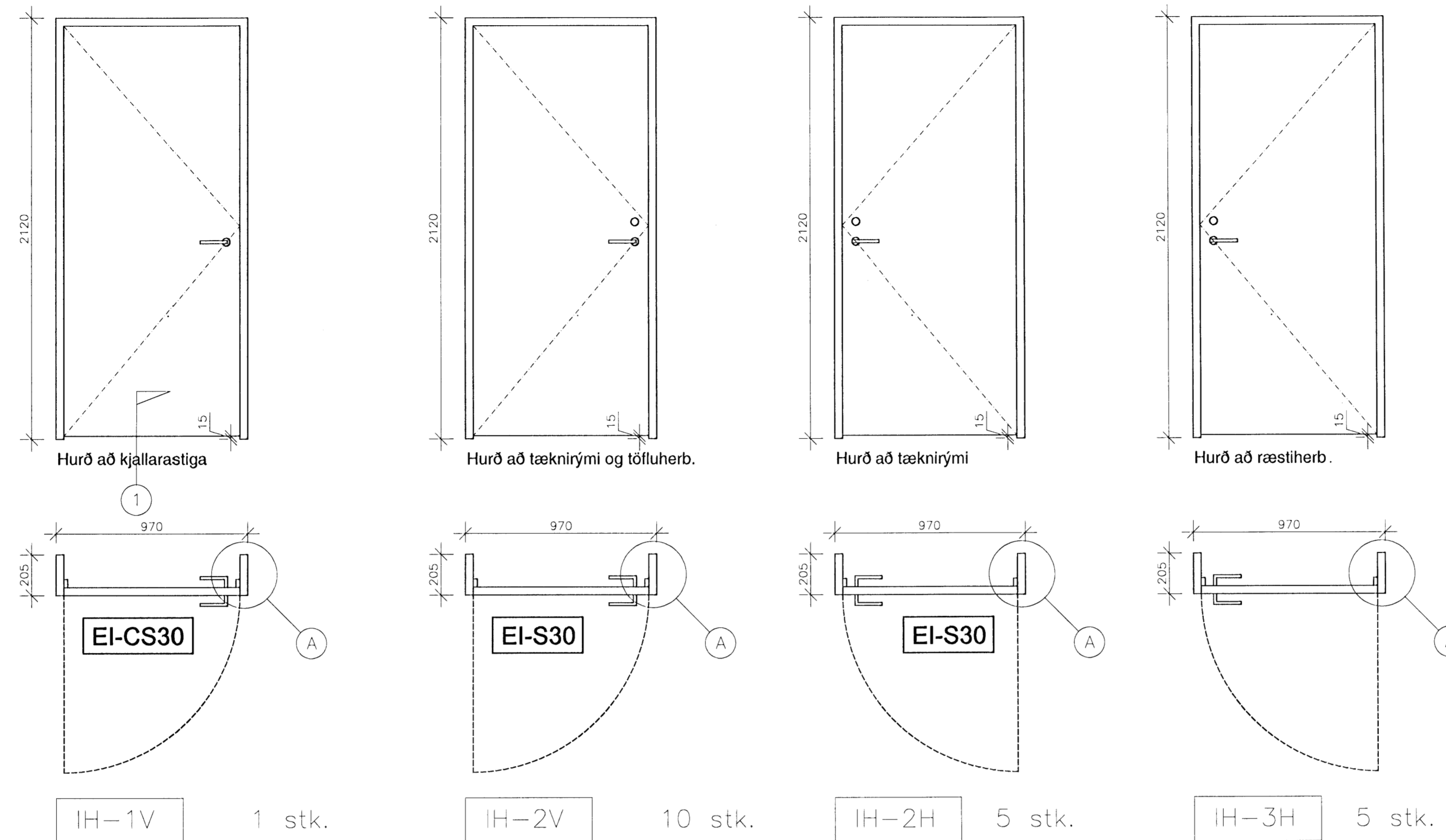
ATH. Gluggaframleiðandi skal mæla fyrir gluggum og hurðum á byggingastað áður en smíði þeirra hefst.

Almennt gildir um teikningu þessa að gluggar/hurðir eru teiknaðir utanfrá ef ekki annað er tekið fram.

Utanmál glugga/hurða skv. teikningu eru nettó smíðamál karna. Búð er að draga frá 15 mm frá hlöðum og fyrir ofan hurð og 5 mm fyrir neðan hurð fyrir fúgu frá steypugati í þeim tilfallum sem gluggi/hurð er sett í eftir uppsteypu.

ATH. Allir gluggar og hurðir skuli í hvívetna uppfylla allar kröfur byggingarreglugerðar um styrk, brunamótstöðu, svignun o.fl. vegna vindálags og annarra áhrifavalda.

Þar sem neðri brún glugga/hurða er neðar en 800 mm frá gófi skal nota öryggisgler til samræmis við ákvæði byggingareglugerðar.



Sprautulökkur hurð.

Brunakrafa EI-CS30.

Pumpa á hurð.

Innfeldur fellipröskuldur.

Blindlokun lamamegin og snerill hinu megin.

Hurðarhúnn, ryðfrír, af gerð D-line Lever U Shape, þvermál 19 mm, eða samb.

Sprautulökkur hurð.

Brunakrafa EI-S30.

Innfeldur fellipröskuldur.

Silinder í höfuðlyklakerfi lamamegin og snerill hinu megin.

Hurðarhúnn, ryðfrír, af gerð D-line Lever U Shape, þvermál 19 mm, eða samb.

Sprautulökkur hurð.

Brunakrafa EI-S30.

Innfeldur fellipröskuldur.

Silinder í höfuðlyklakerfi lamamegin og snerill hinu megin.

Hurðarhúnn, ryðfrír, af gerð D-line Lever U Shape, þvermál 19 mm, eða samb.

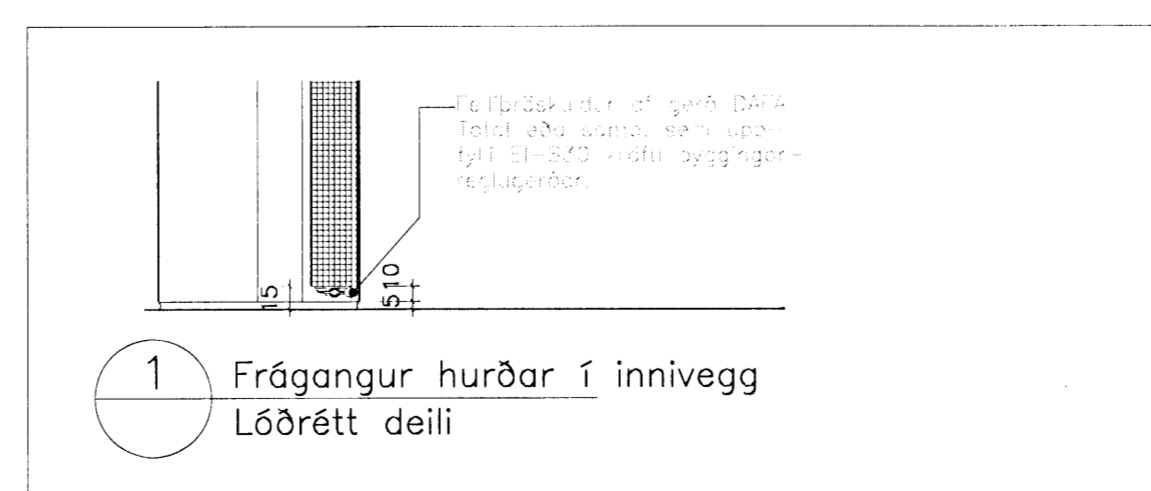
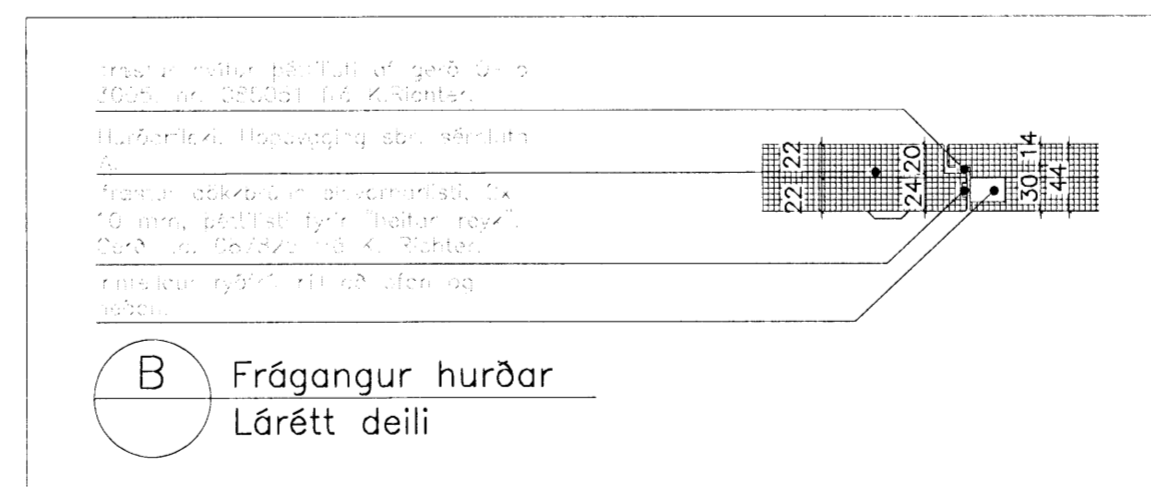
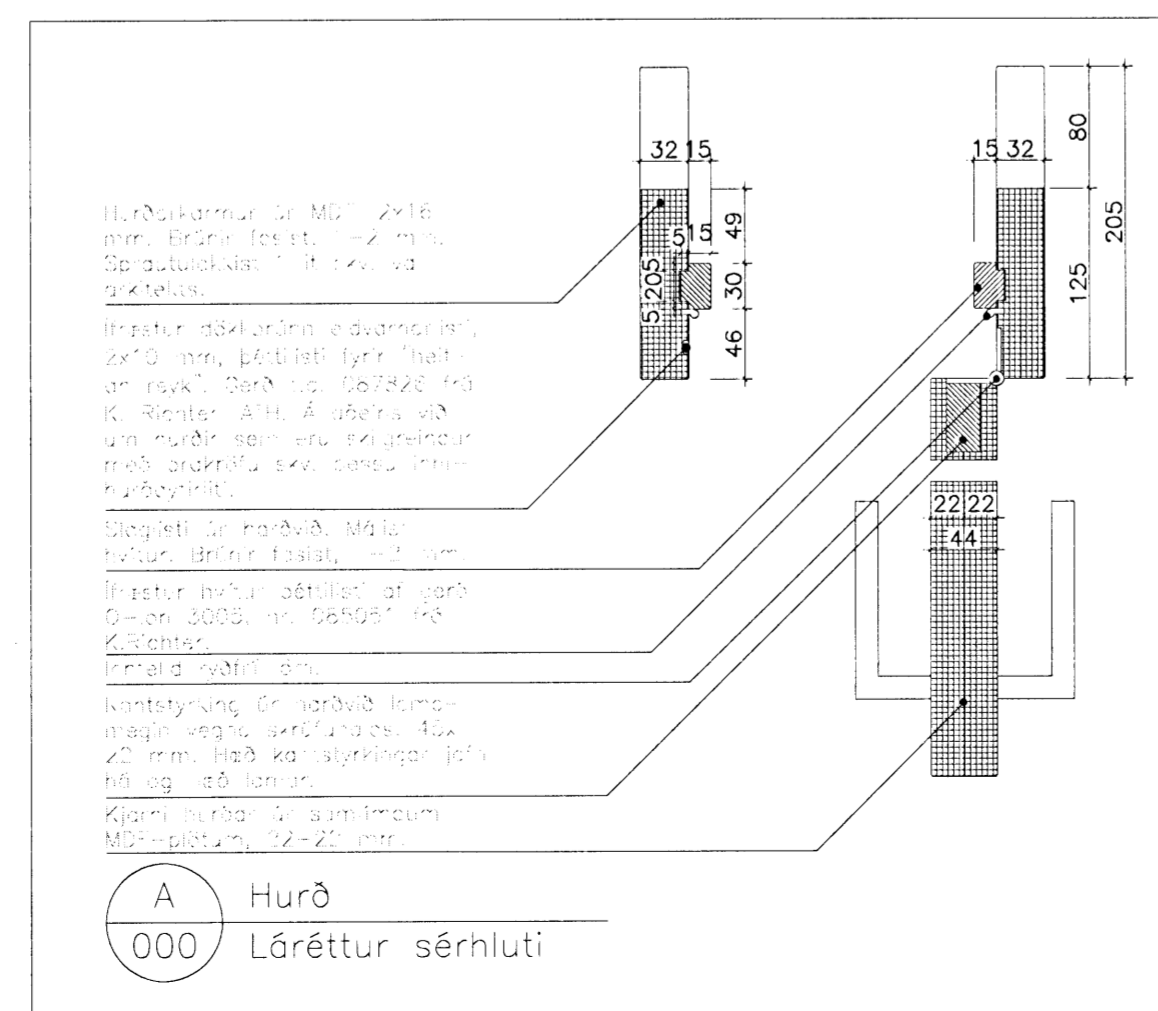
Sprautulökkur hurð.

Innfeldur fellipröskuldur.

Silinder í höfuðlykla-kerfi lamamegin og snerill hinu megin.

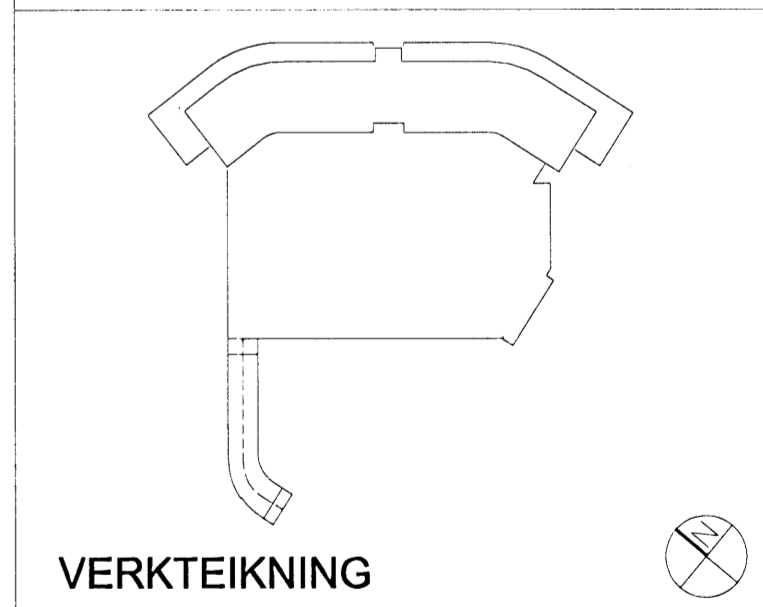
Hurðarhúnn, ryðfrír, af gerð D-line Lever U Shape, þvermál 19 mm, eða samb.

INNIHURÐAYFIRLIT, 1:20



SÉRHLUTAR, 1:5

C:
B:
A:
BREYTINGAR: DAGS:



DALSHRAUN 3, HAFNARFIRÐI

Ris ehf	VERK:	DALS 0608
Hurða- og gluggayfirlit	KVARDI:	1:20/1:5
Innihurðir sameignar	DAGS:	01.07.2008
Tréhurðir	TEIKN:	GB
	SKRÁ:	0608-Gluggar-Hurðir.dwg

ÚTI INNI

ARKITEKTAR

ÞINGHOLTSTRÉTI 27 101 REYKJAVÍK
SÍMAR 5527660 & 5627660 FAX 5527661
NETFANG u@ul.is
VEFFANG http://www.ul.is

BALDUR Ó. SVAVARSSON ARKITEKTAR FAI
120357-5149

JÓN ÞÓR ÞORVALDSSON ARKITEKTAR FAI
021256-7579

A-422