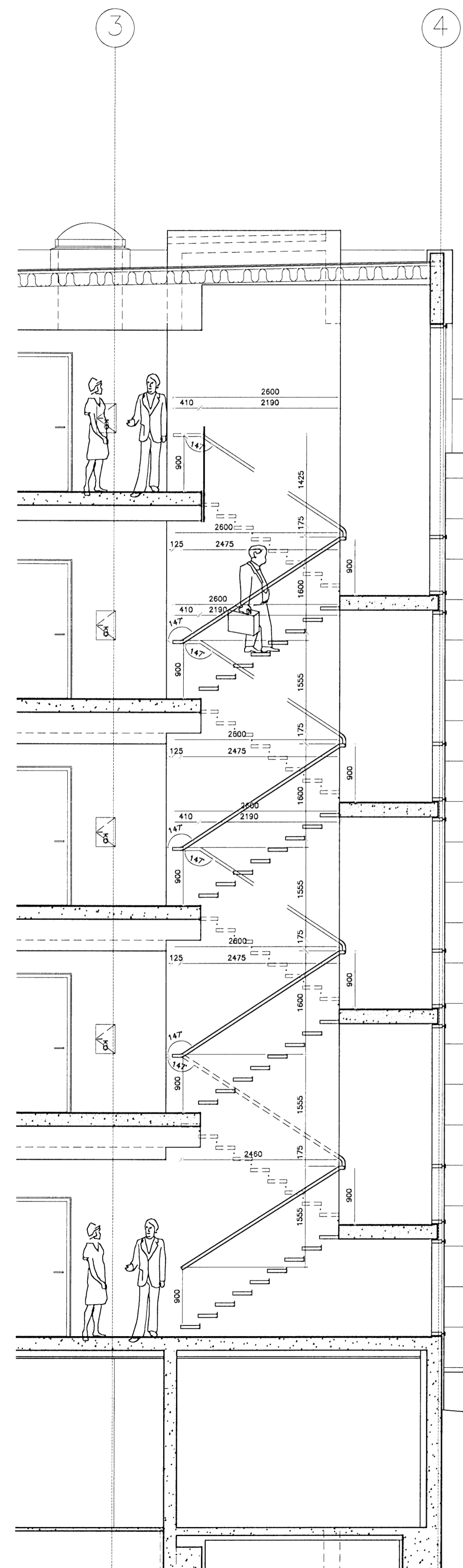
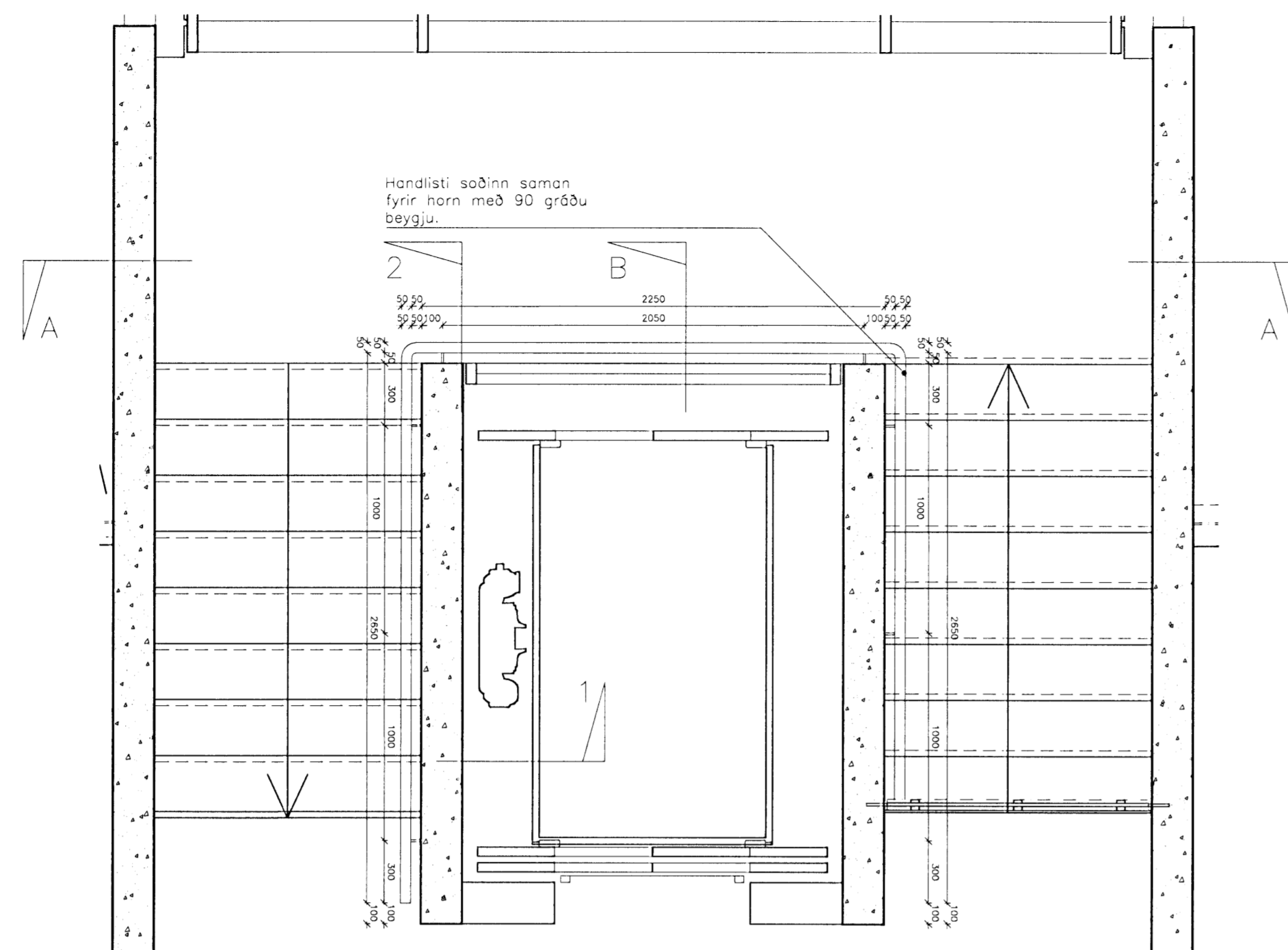


SKÝRINGAR

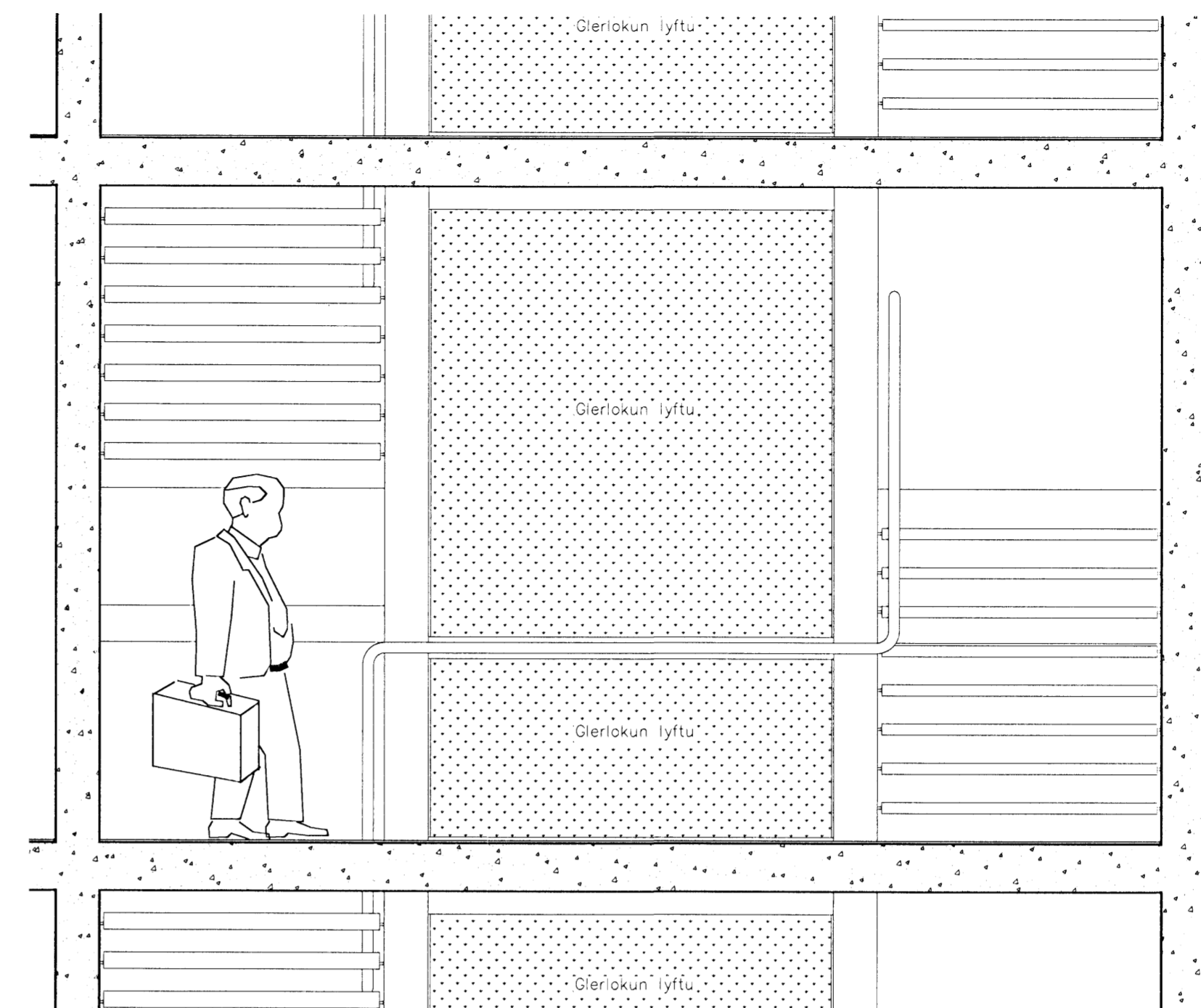
ATH. Verktaki skal sannreyna málsetningar á byggingarstað fyrir smíði. Sé misræmi milli uppmælingar og þessa teikningar skal hafa samband við arkitekt til úrlausnar.



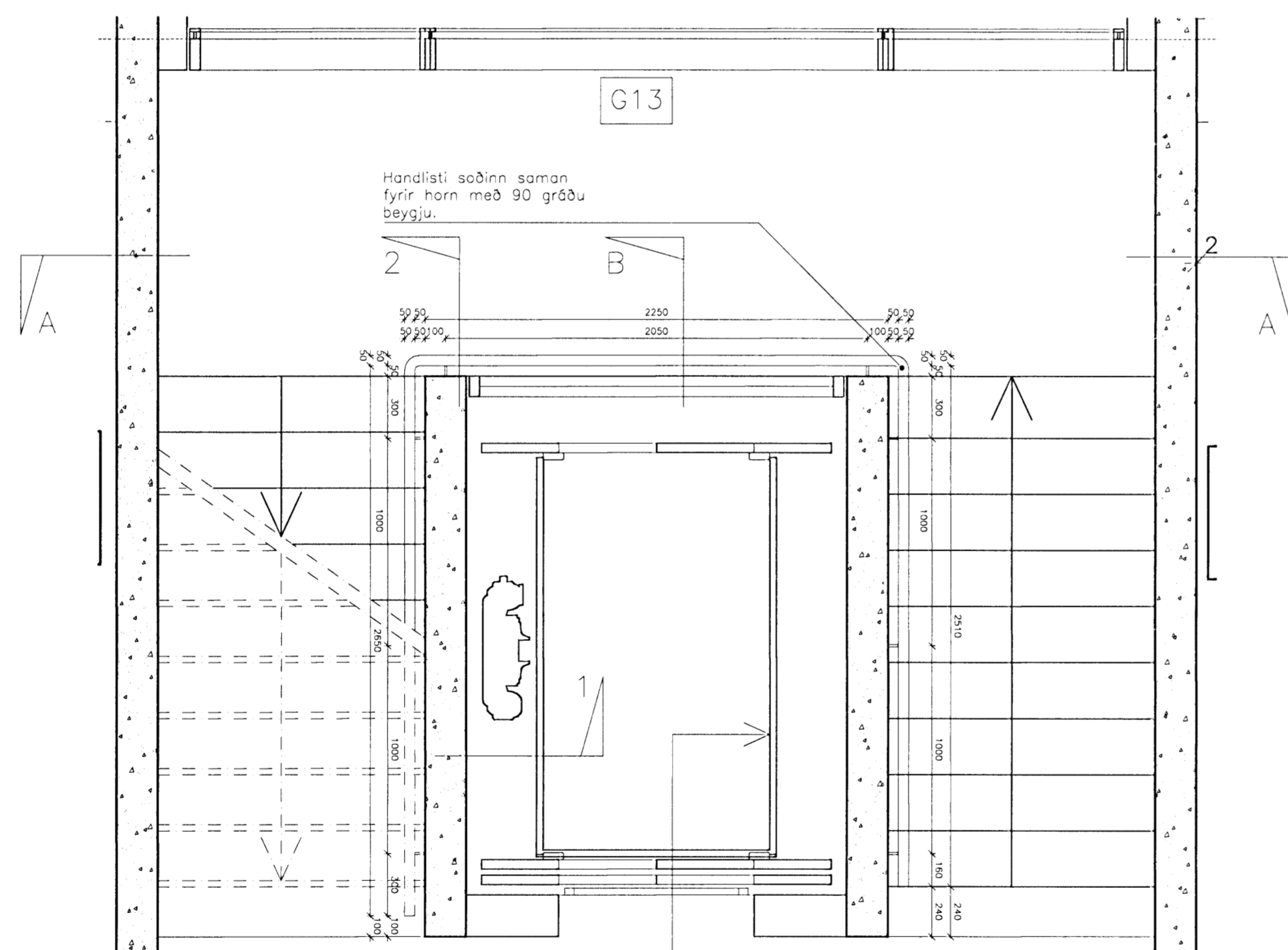
SNID B-B



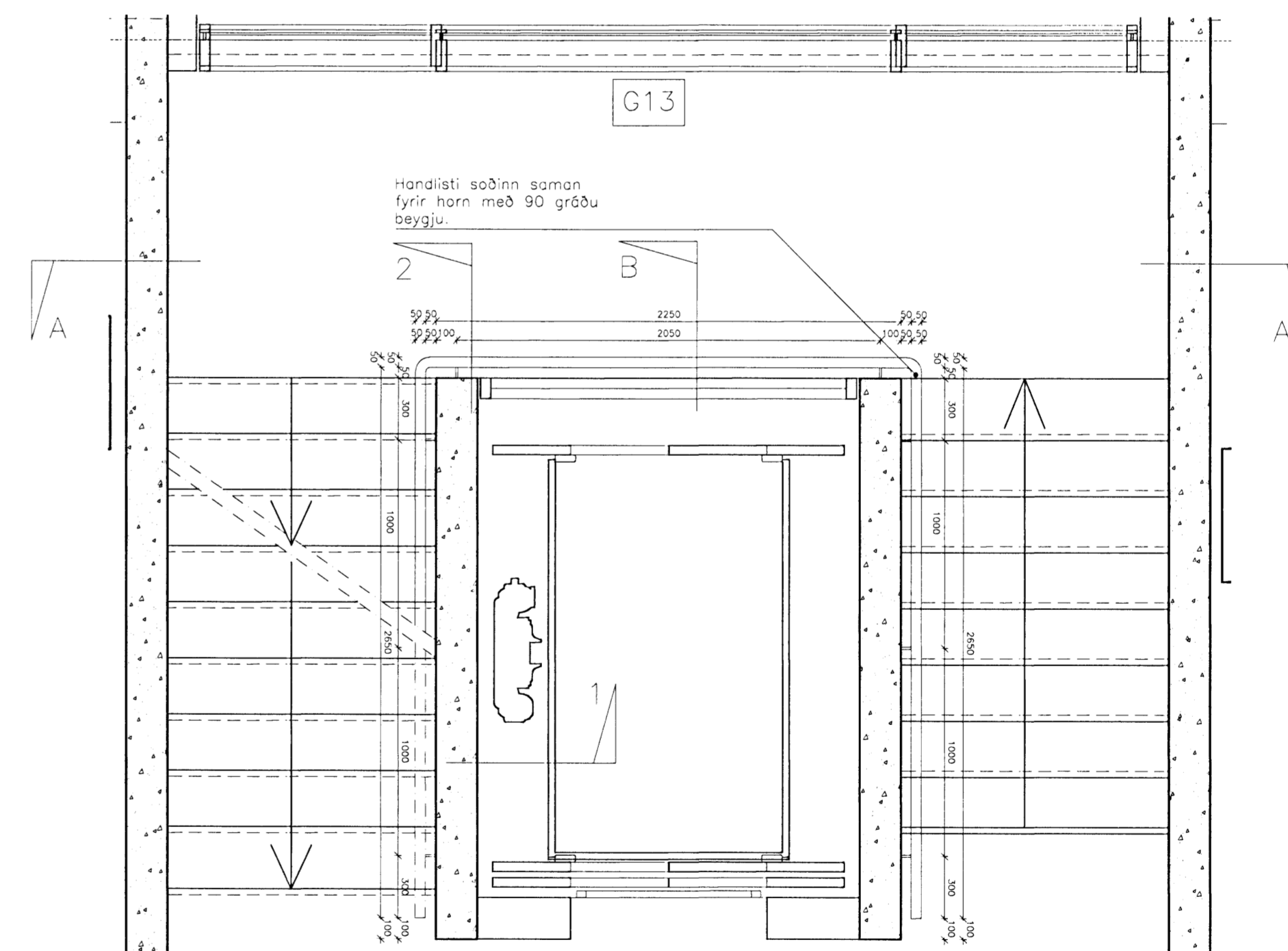
GRUNNMYND 5. HÆÐAR



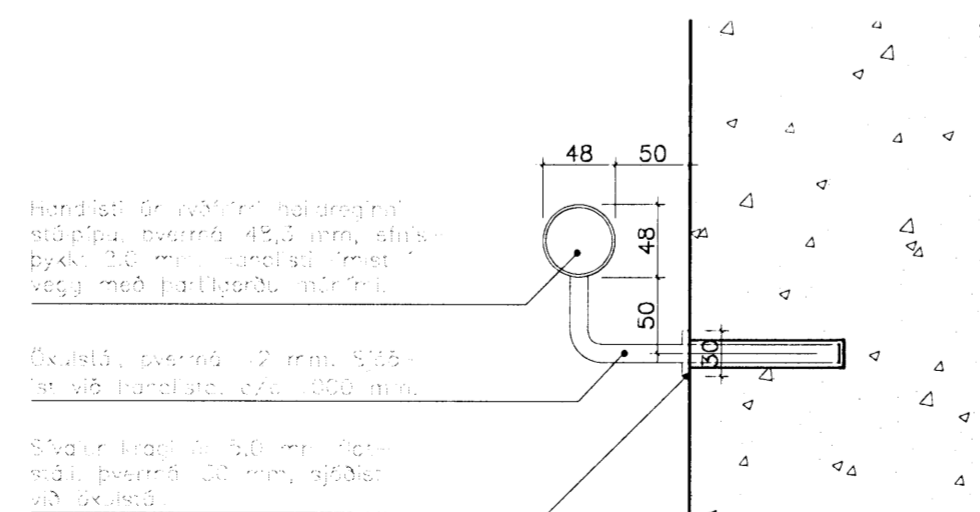
SNID A-A



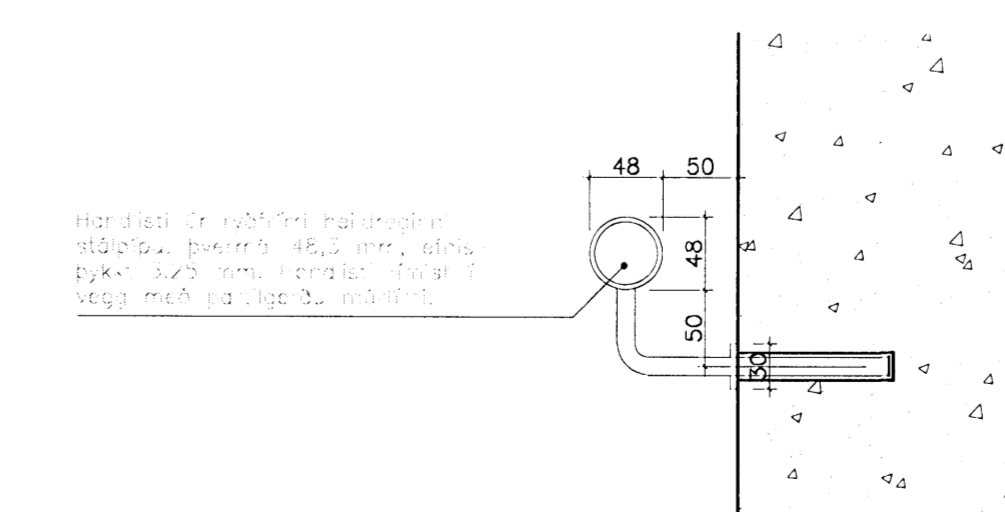
GRUNNMYND 1. HÆÐAR



GRUNNMYND 2-4. HÆÐAR



1 Handlisti á stigavegg
Löðrétt deili



2 Handlisti á lyftuvegg
Löðrétt deili

C:
B:
A:
BREYTINGAR: DAGS:

VERKTEIKNING

Dalshraun 3, Hafnarfirði
Ris ehf
VERK: DALS 0608
KVARDI: 1:50/1:25/1:5
DAGS: 01.07.08
TEIKN: 08
Handlisti stiga SKRÁ: 0608-unb.dwg

ÚTI INNI

ARKITEKTAR

ÞINGHÓLTSSTRÉTI 27 101 REYKJAVÍK
SÍMAR 5527660 & 5627660 FAX 5527661
NETFANG u@ul.is
VEFFANG http://www.ul.is
BALDUR Ó. SVAVARSSON ARKITEKTAR FAI
120357-5149

JÓN ÞÓR HORVALDSSON ARKITEKTAR FAI
021258-7579