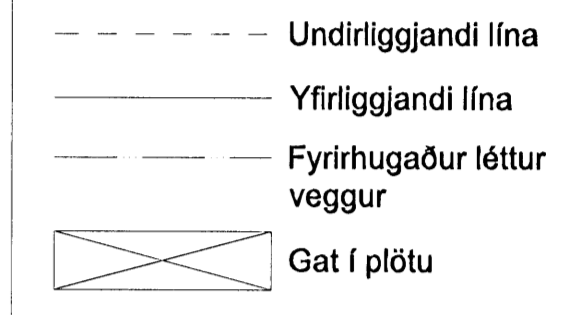


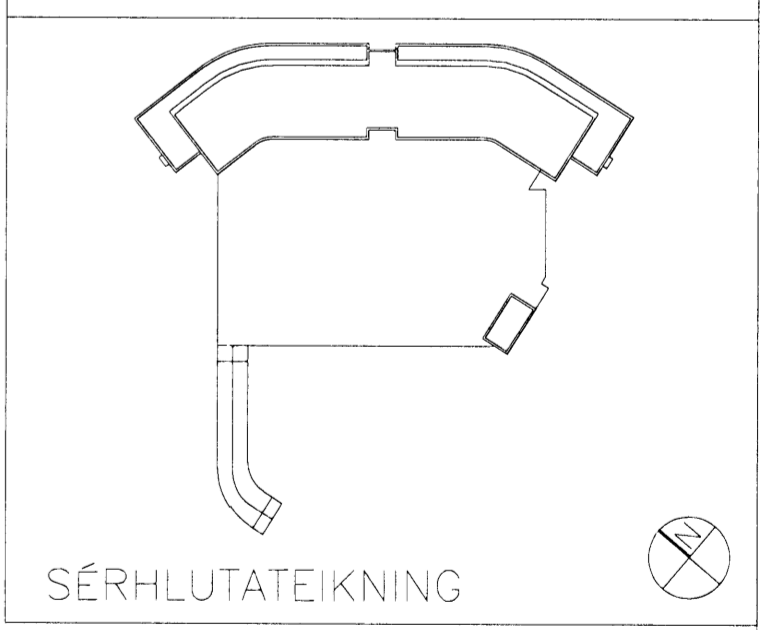
SKÝRINGAR:

- HK = Hrökóti
- FK = Frögenginn kóti
- NB = Kóti í neðri brún
- EB = Kóti í efri brún
- NF = Niðurfall
- BSL = Brunaslanga



ATH. Framleiðandi skal sannreyna allar málsetningar á byggingarstað áður en framleiðsla hefst. Ef málsetningar standast þarf að aðlaga allar stærðir í samráði við arkitekt.

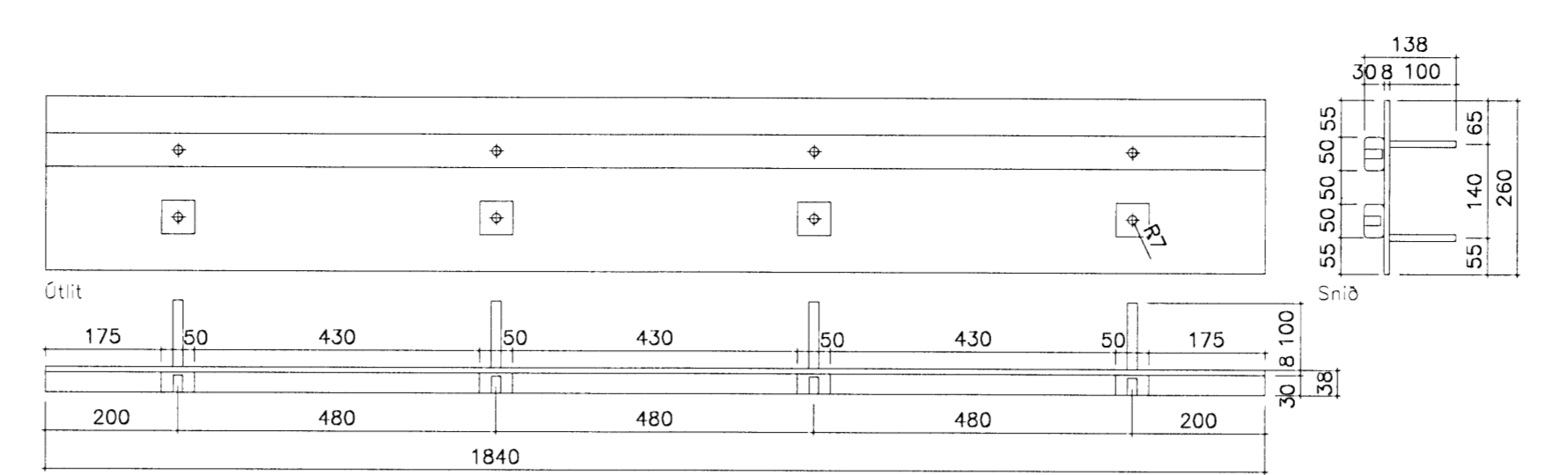
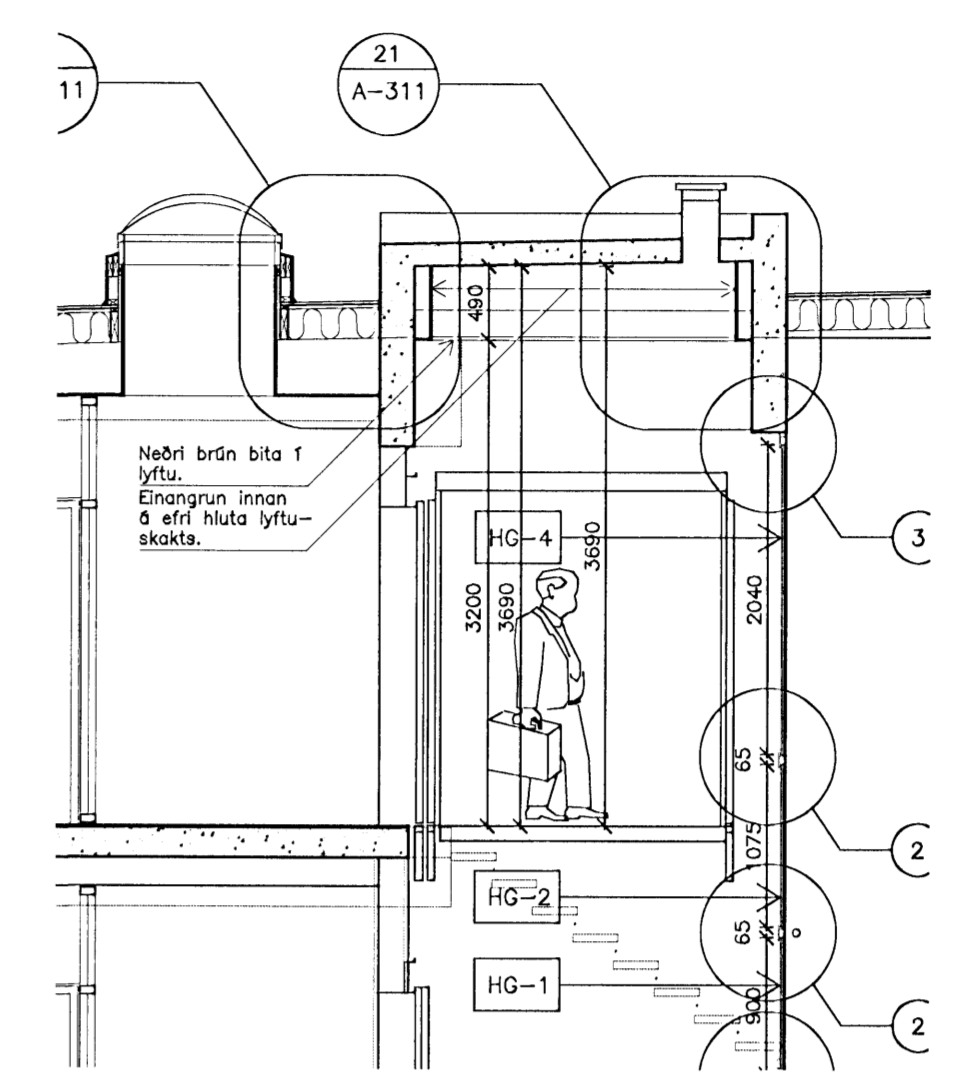
C:
B:
A:
BREYTINGAR: DAGS:



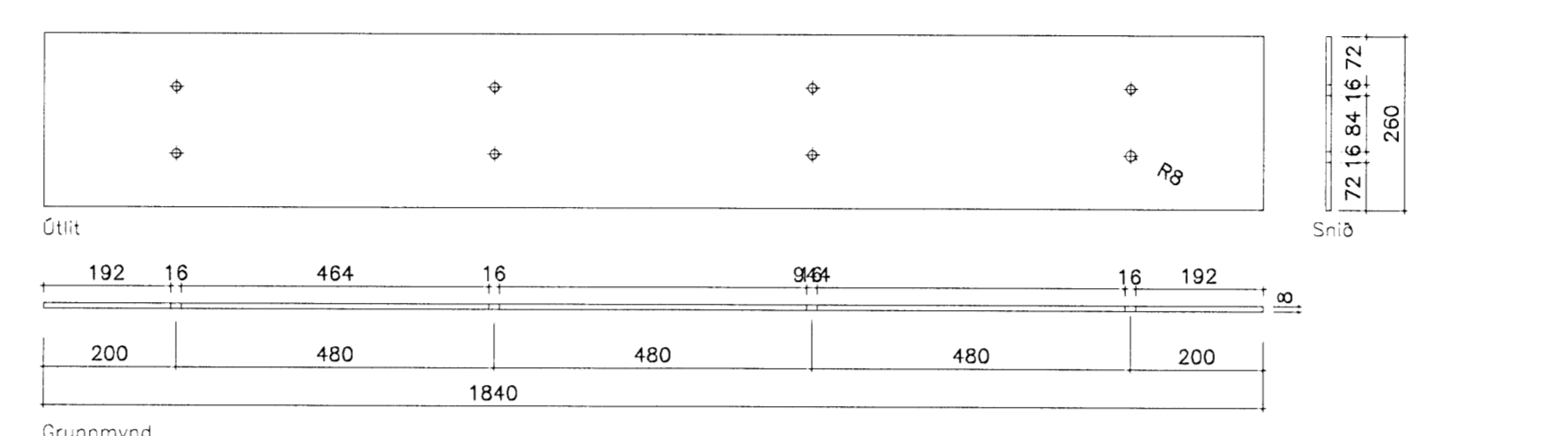
Dalshraun 3, Hafnarfirði

RIS ehf VERK: DAL5 0608
KVARDI: 1.56/1.25/1.01/3
DAGS: 01.07.08
TEIKN: GB
GLERLOKUN LYFTU SKRÁ: 0608-Y-sérhlutar.dwg

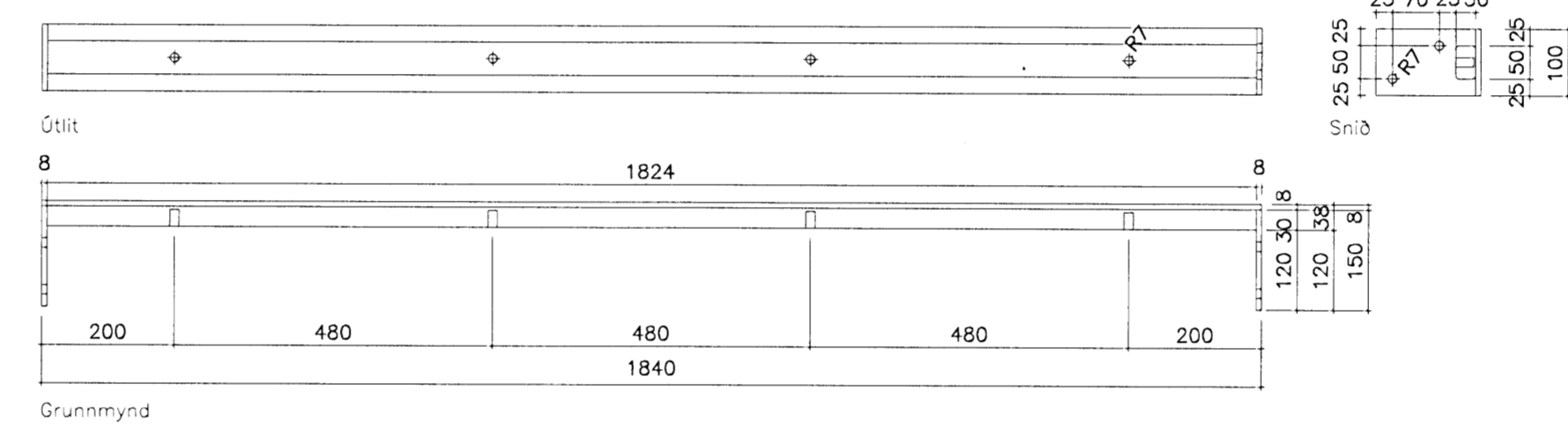
ÚTI INNI
ARKITEKTAR
ÞINGHOLTSTRÆTI 27 101 REYKJAVÍK
SIMAR 5527660 & 5627660 FAX 5527661
NETFANG u@u.is
VEFFANG http://www.u.is
BALDUR Ó. SVAVARSSON ARKITEKTAR FAI
120357-5149
JÓN ÞÓR ÞORVALDSSON ARKITEKTAR FAI
021256-7579



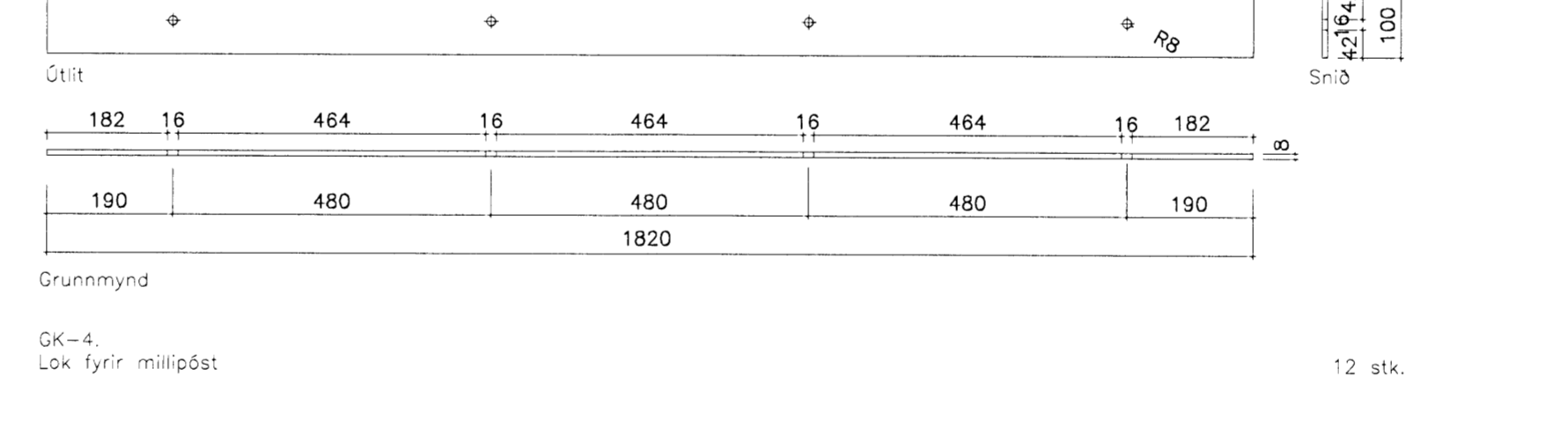
GK-1. Gólfkantur á hæðarskilum 8 stk.



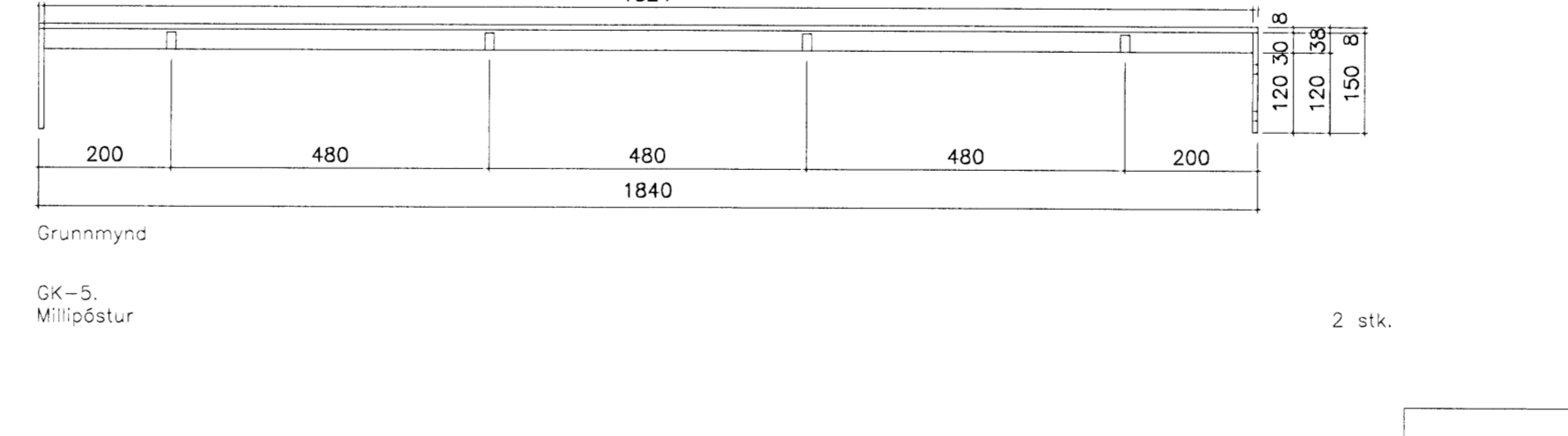
GK-2. Lok fyrir gólfkant á hæðarskilum 8 stk.



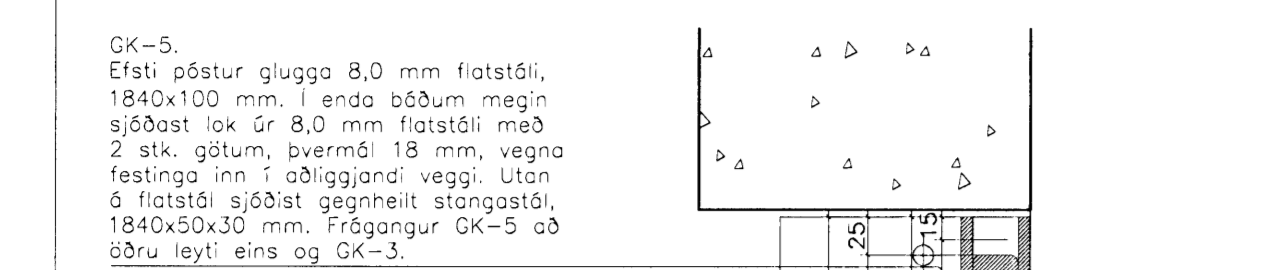
GK-3. Millipóstur 10 stk.



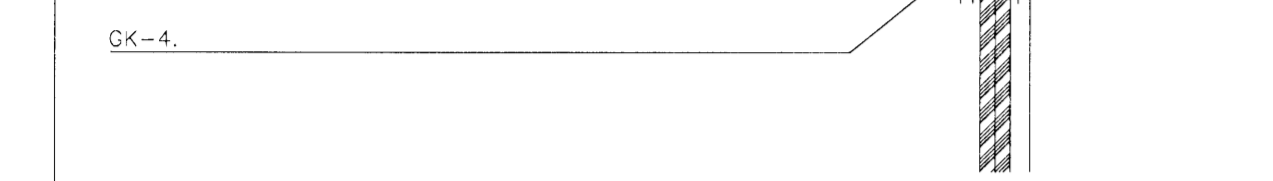
GK-4. Lok fyrir millipóst 12 stk.



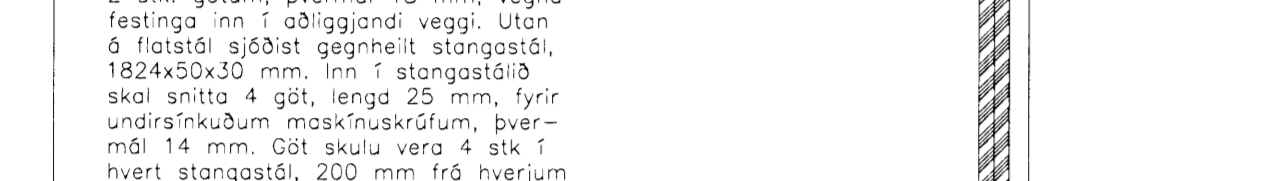
GK-5. Millipóstur 2 stk.



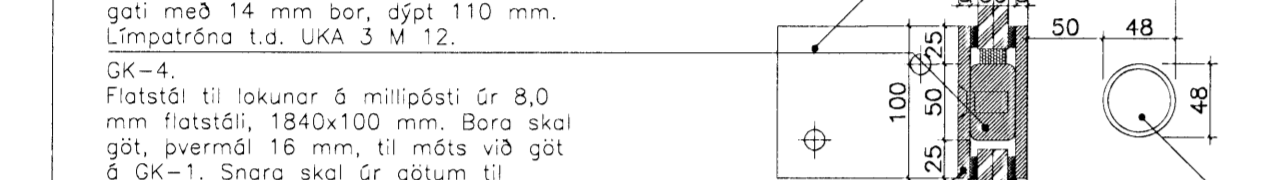
GK-5. Efsti póstur glugga 8,0 mm flatstáli, 184x100 mm. Í enda bóðum megin sjöðast lok úr 8,0 mm flatstáli með 2 stk. götum, þvermál 18 mm, vegna festinga inn í aðliggjandi vegg. Utan á flatstáli sjöðast gegnheit stangastól, 184x50x30 mm. Frögengur GK-5 að öðru leyti eins og GK-3.



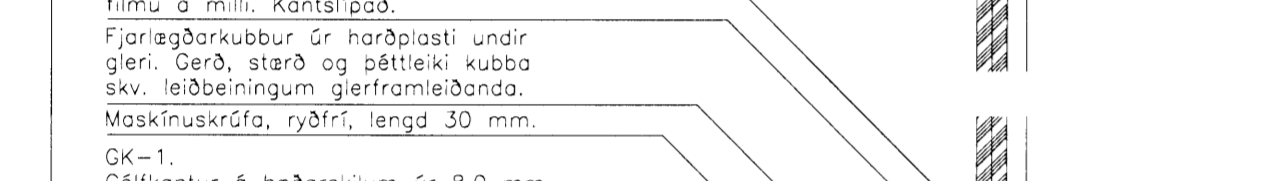
GK-4. Millipóstur glugga úr 8,0 mm flatstáli, 184x100 mm. Í enda bóðum megin sjöðast lok úr 8,0 mm flatstáli með 2 stk. götum, þvermál 18 mm, vegna festinga inn í aðliggjandi vegg. Utan á flatstáli sjöðast gegnheit stangastól, 182x50x30 mm. Inn í stangastól skal snitta 4 gát, lengd 25 mm, fyrir undirsinkuðum maskínuskúrúum, þvermál 14 mm. Gát skulu vera 4 stk í hvert stangastól, 200 mm frá hverjum enda og tvö fyrir miðju. Á millipósti ílmist neopren þéttgúmmí, 20x8,0 mm, í gróum lit RAL 7024. GK-3 balltist í aðliggjandi vegg með 4 stk. límboltum M12x140 mm. Borad fyrir gati með 14 mm bor, djúpt 110 mm. Límpatróna t.d. UKA 3 M 12.



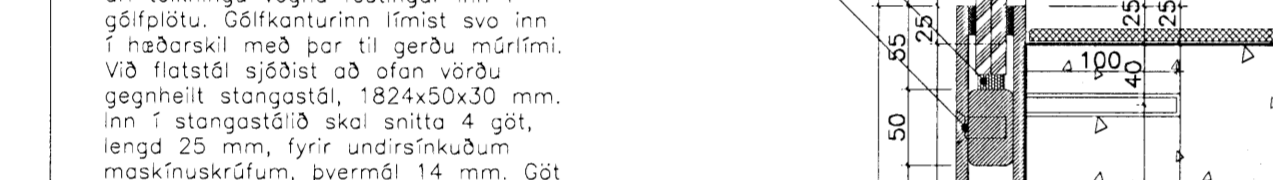
GK-3. Millipóstur glugga úr 8,0 mm flatstáli, 184x100 mm. Í enda bóðum megin sjöðast lok úr 8,0 mm flatstáli með 2 stk. götum, þvermál 18 mm, vegna festinga inn í aðliggjandi vegg. Utan á flatstáli sjöðast gegnheit stangastól, 182x50x30 mm. Inn í stangastól skal snitta 4 gát, lengd 25 mm, fyrir undirsinkuðum maskínuskúrúum, þvermál 14 mm. Gát skulu vera 4 stk í hvert stangastól, 200 mm frá hverjum enda og tvö fyrir miðju. Á millipósti ílmist neopren þéttgúmmí, 20x8,0 mm, í gróum lit RAL 7024. GK-3 balltist í aðliggjandi vegg með 4 stk. límboltum M12x140 mm. Borad fyrir gati með 14 mm bor, djúpt 110 mm. Límpatróna t.d. UKA 3 M 12.



GK-2. Flatstáli til lokunar á millipósti úr 8,0 mm flatstáli, 184x100 mm. Bora skal gát, þvermál 16 mm, til mótis við gát á GK-1. Snara skal úr götum til samræmis við halla á hatti maskínuskúrúu sem kemur í gatið.



GK-1. Gólfkantur á hæðarskilum úr 8,0 mm flatstáli, 184x260 mm. Við hvert flatstáli sjöðast 6 búkastól, þvermál 15 mm, 2 stk 150 mm frá endum og 2 stk fyrir miðju í hæð skv. þessari teikningu vegna festingar inn í gólfplötu. Gólfkanturinn ílmist svo inn í hæðarskil með þrjú málfrími. Við flatstáli sjöðast að ofan vörðu gegnheit stangastól, 182x50x30 mm. Inn í stangastól skal snitta 4 gát, lengd 25 mm, fyrir undirsinkuðum maskínuskúrúum, þvermál 14 mm. Gát skulu vera 4 stk í hvert stangastól, 200 mm frá hverjum enda og tvö fyrir miðju. Að neðan vörðu skal sjöða 4 stk. gegnheit stangastól, 50x50x30 mm, með sams konar götum og ofan vert stangastól. Á gólfkant ílmist neopren þéttgúmmí, 20x8,0 mm, í gróum lit RAL 7024.



GK-4. Lok fyrir millipóst 12 stk.



GK-3. Millipóstur 10 stk.



GK-2. Lok fyrir gólfkant á hæðarskilum 8 stk.



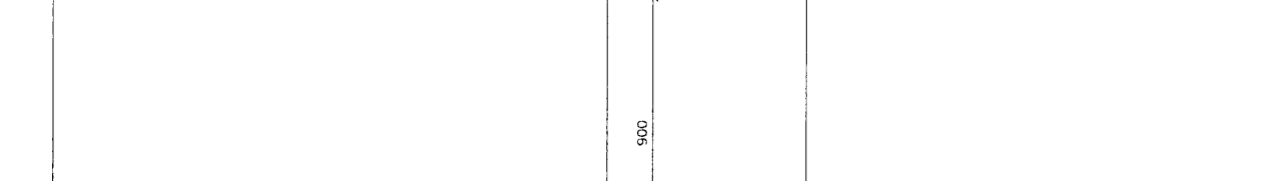
GK-1. Gólfkantur á hæðarskilum úr 8,0 mm flatstáli, 184x260 mm. Við hvert flatstáli sjöðast 6 búkastól, þvermál 15 mm, 2 stk 150 mm frá endum og 2 stk fyrir miðju í hæð skv. þessari teikningu vegna festingar inn í gólfplötu. Gólfkanturinn ílmist svo inn í hæðarskil með þrjú málfrími. Við flatstáli sjöðast að ofan vörðu gegnheit stangastól, 182x50x30 mm. Inn í stangastól skal snitta 4 gát, lengd 25 mm, fyrir undirsinkuðum maskínuskúrúum, þvermál 14 mm. Gát skulu vera 4 stk í hvert stangastól, 200 mm frá hverjum enda og tvö fyrir miðju. Að neðan vörðu skal sjöða 4 stk. gegnheit stangastól, 50x50x30 mm, með sams konar götum og ofan vert stangastól. Á gólfkant ílmist neopren þéttgúmmí, 20x8,0 mm, í gróum lit RAL 7024.



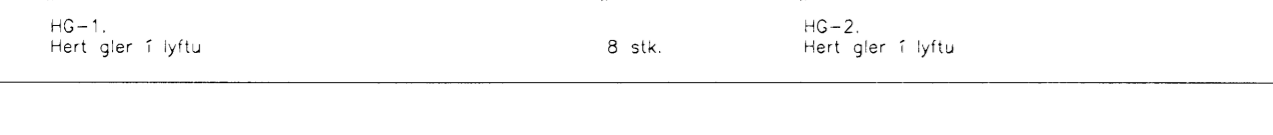
GK-5. Millipóstur 2 stk.



GK-4. Lok fyrir millipóst 12 stk.



GK-3. Millipóstur 10 stk.



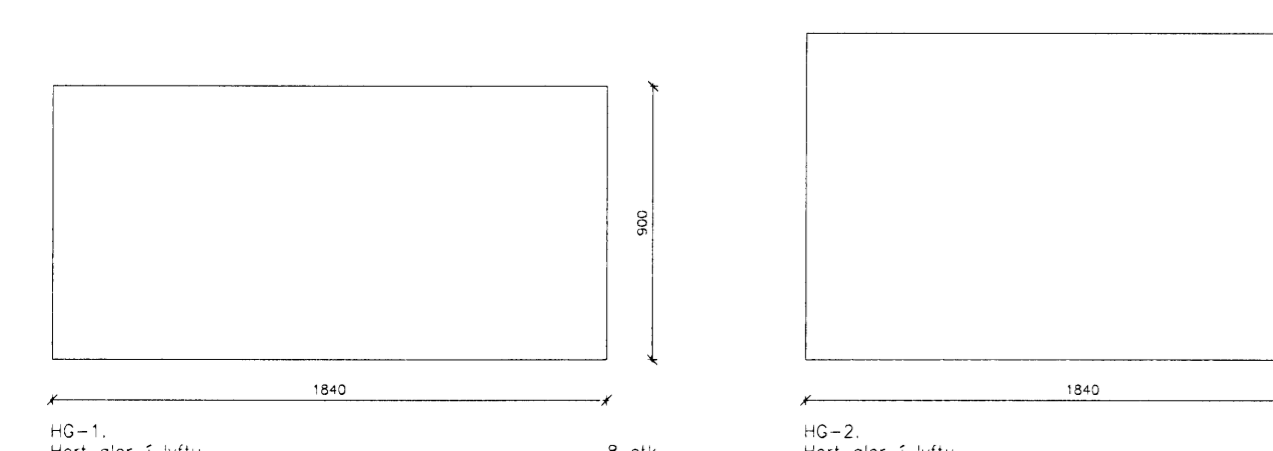
GK-2. Lok fyrir gólfkant á hæðarskilum 8 stk.

3 Glerlokun lyftuskakts. Lõðréttur sérhluti

2 Glerlokun lyftuskakts. Lõðréttur sérhluti

1 Glerlokun lyftuskakts. Lõðréttur sérhluti

Allt stólvirki glerlokunar skal mæla eða aðganga í gróum lit, NCS 7502-R6B eða RAL 7024.



HG-1. Hert gler í lyftu 8 stk.
HG-2. Hert gler í lyftu 2 stk.
HG-3. Hert gler í lyftu 2 stk.
HG-4. Hert gler í lyftu 2 stk.
HG-5. Hert gler í lyftu 4 stk.
HG-6. Hert gler í lyftu 2 stk.