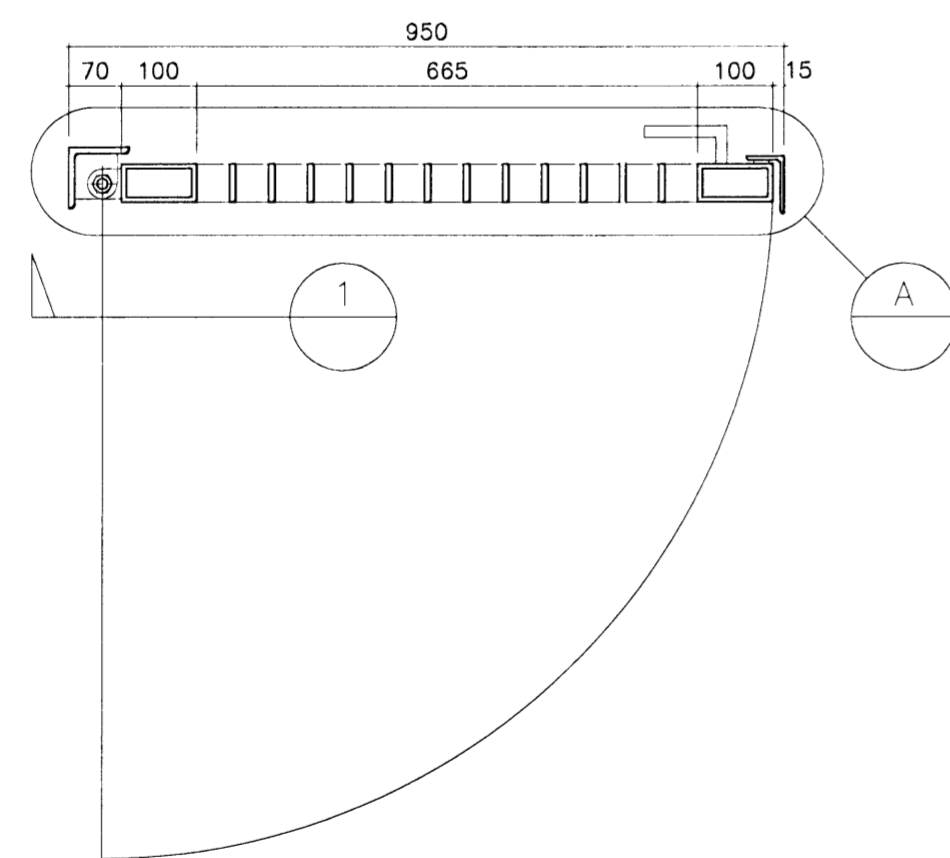
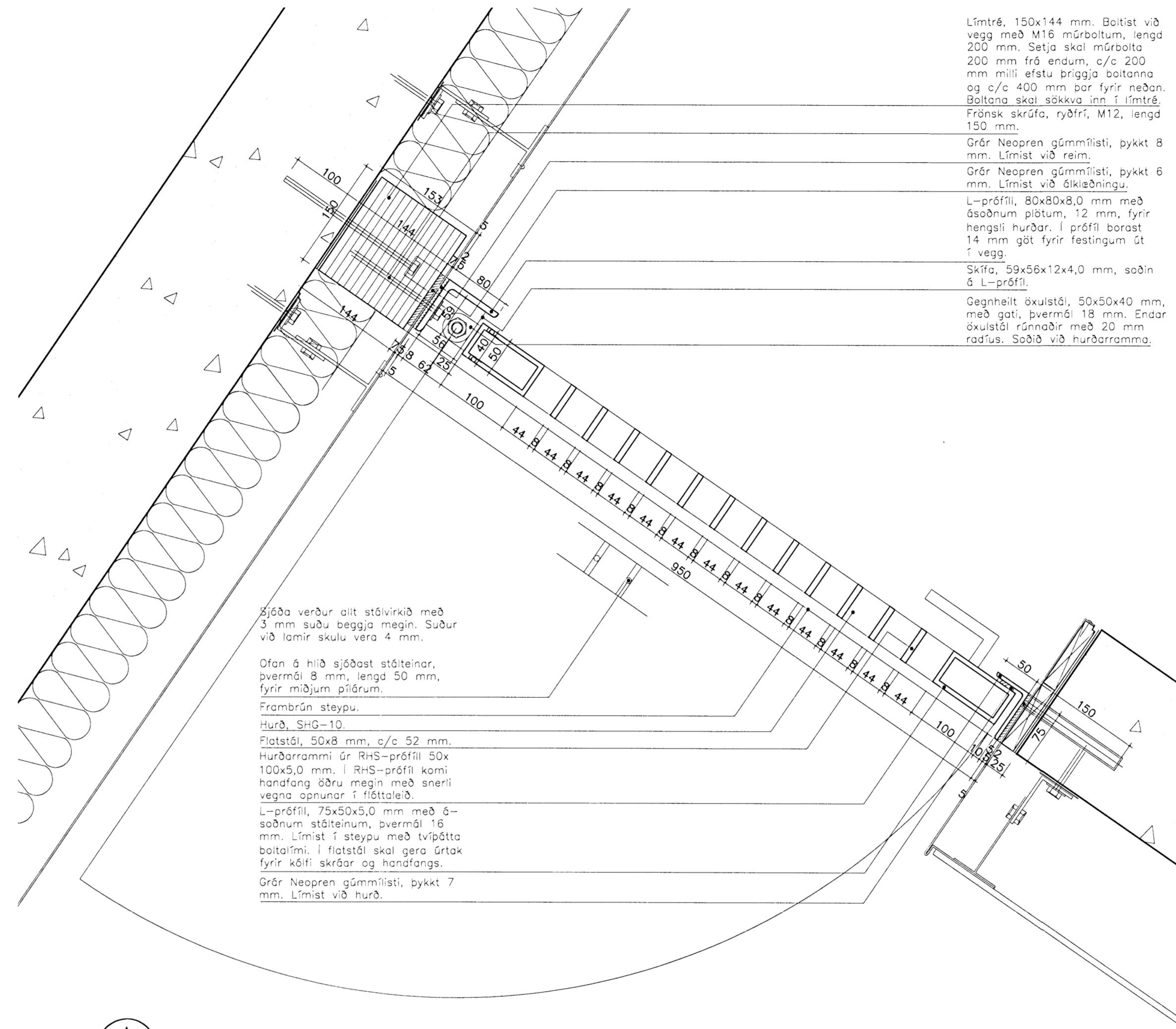


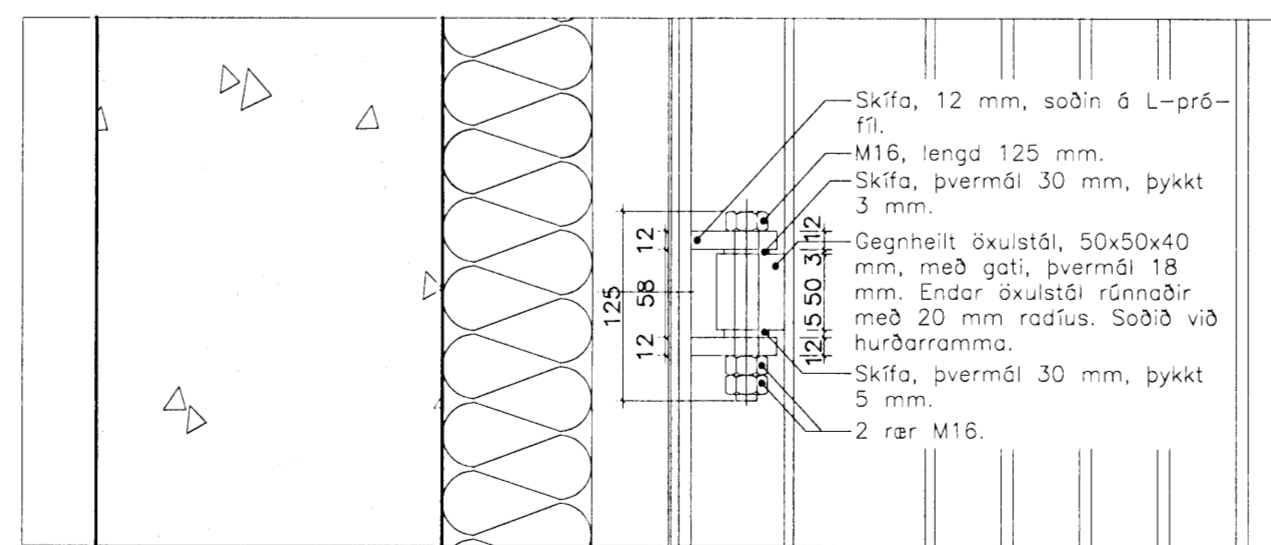
SHG-10, 950x2095 mm
1 stk.
1 stk., spv.



A Stálimlahlið
Láréttur sérhluti



1 Stálimlahlið
Lóðréttur sérhluti



Límtré, 150x144 mm. Boltast við vegg með M16 múrboltum, lengd 200 mm. Setja skal múrbolta 200 mm frá endum, c/c 200 mm milli efsu þrjúga boltanna og c/c 400 mm þar fyrir neðan. Boltana skal sökkva inn í límtré, Frönsk skrúfa, ryðfrí, M12, lengd 150 mm.

Grár Neopren gúmmilisti, þykkt 8 mm. Límist við reim.

Grár Neopren gúmmilisti, þykkt 6 mm. Límist við ókliaðningu.

L-prófil, 80x80x8,0 mm með ósöðnum plötum, 12 mm, fyrir hengsi hurðar. Í prófil borast 14 mm gól fyrir festingum út í vegg.

Skífa, 59x56x12x4,0 mm, söðin á L-prófil.

Gagnheit óxulstál, 50x50x40 mm, með gati, þvermál 18 mm. Endar óxulstáls rúnnaðir með 20 mm radius. Söðð við hurðarramma.

Sjóna verður allt stálimlahlið með 3 mm suðu beggja megin. Suður við lamir skulu vera 4 mm.

Ofan á hlið sjóbást stálteinar, þvermál 8 mm, lengd 50 mm, fyrir mjórum píðrum.

Frámbrún steypu.

Hurð, SHG-10.

Flötstól, 50x8 mm, c/c 52 mm.

Hurðarramma úr RH5-prófil 50x100x5,0 mm. Í RH5-prófil komi handfang á þru megin með snerti vegna opunar í flötstól.

L-prófil, 75x50x5,0 mm með ósöðnum stálteinum, þvermál 16 mm. Límist í steypu með tvíþáta boltalími. Í flötstól skal gera úrtak fyrir kóflí skrúvar og handfangs.

Grár Neopren gúmmilisti, þykkt 7 mm. Límist við hurð.

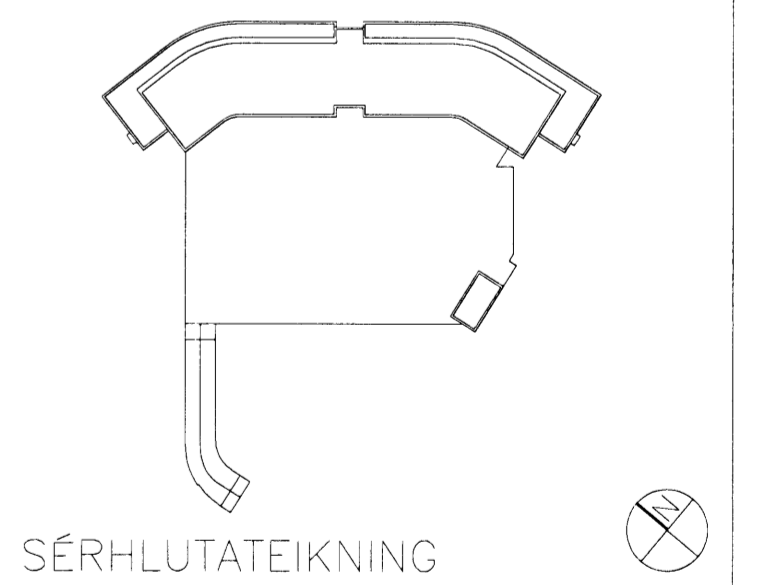
SKÝRINGAR:

HK = Hrákóti
FK = Frögenginn kóti
NB = Kóti í neðri brún
EB = Kóti í efri brún
NF = Niðurfall
BSL = Brunaslanga

----- Undirliggjandi lína
----- Yfirliggjandi lína
----- Fyrirhugaður léttur veggur
☒ Gat í plötu

ATH. Framleiðandi skal sannreyna allar málsetningar á byggingarstað áður en framleiðsla hefst. Ef málsetningar standast þarf að aðlaga allar stærðir í samráði við arkitekt.

C:
B:
A:
BREYTINGAR: _____ DAGS: _____



Dalshraun 3, Hafnarfirði
RIS ehf
VERK: DAL5 0608
KVARDI: 1:10/1:5
DAGS: 01.07.08
HURÐ Í FLÖTTALEIÐ 1. TEIKN: GB
HÆÐAR, SHG-10. SKRÁ: 0608-V-sérhlutur.dwg

ÚTI INNI
ARKITEKTAR
ÞINGHOLTSSÍRÁTI 27 101 REYKJAVÍK
SÍMAR 5527660 & 5627660 FAX 5527661
NETFANG u@uti.is
VEFFANG http://www.uti.is
BALDUR Ó. SVAVARSSON ARKITEKTAR FAI
120357-5149
JÓN ÞÓR ÞORVALDSSON ARKITEKTAR FAI
021256-7579 A-419