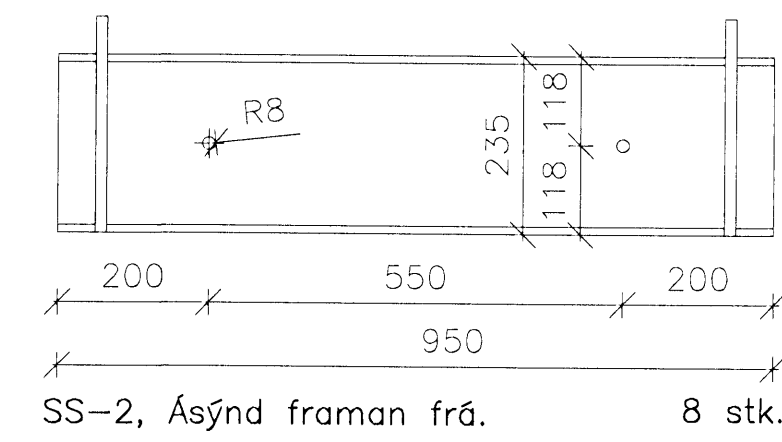
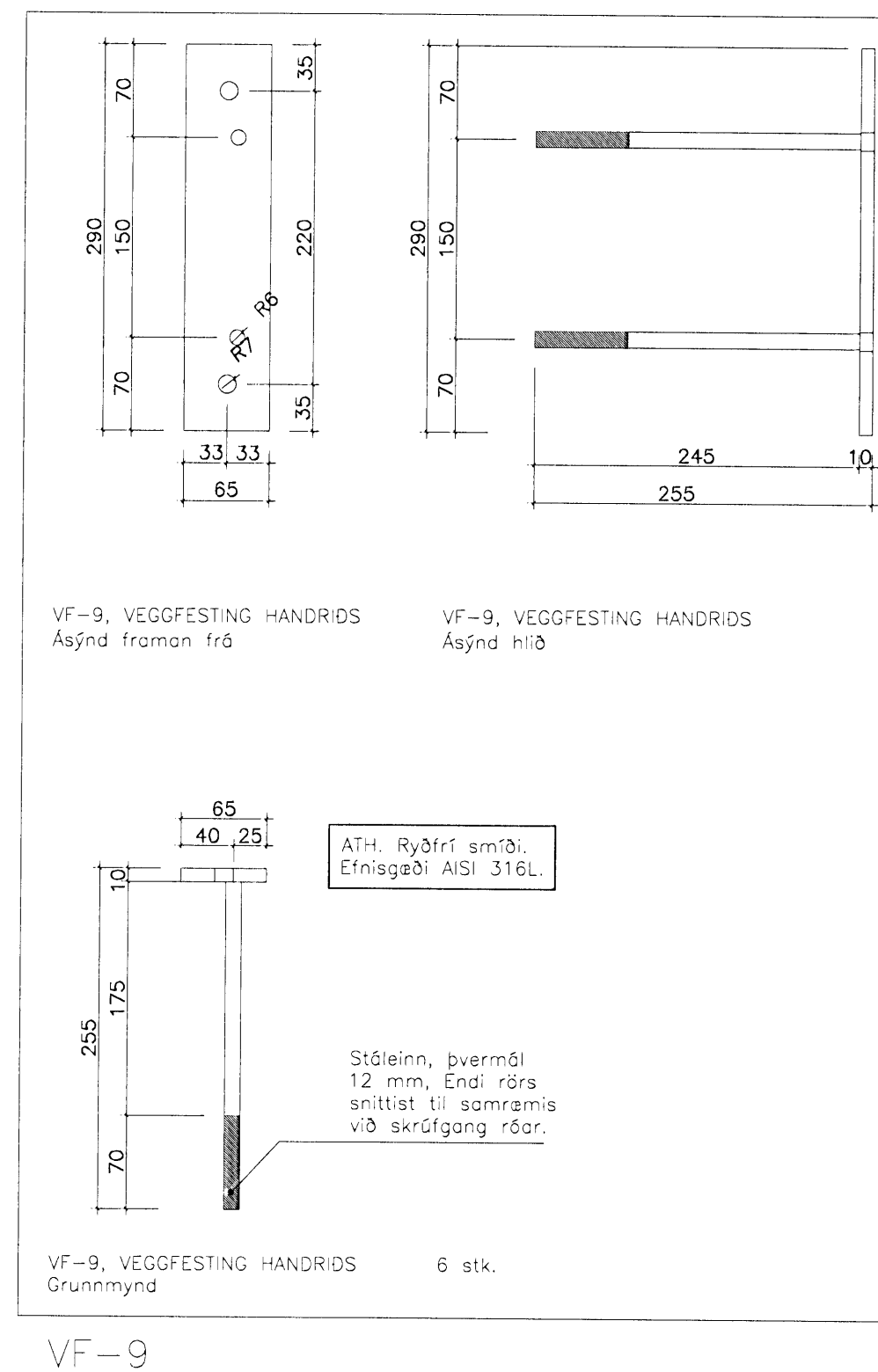
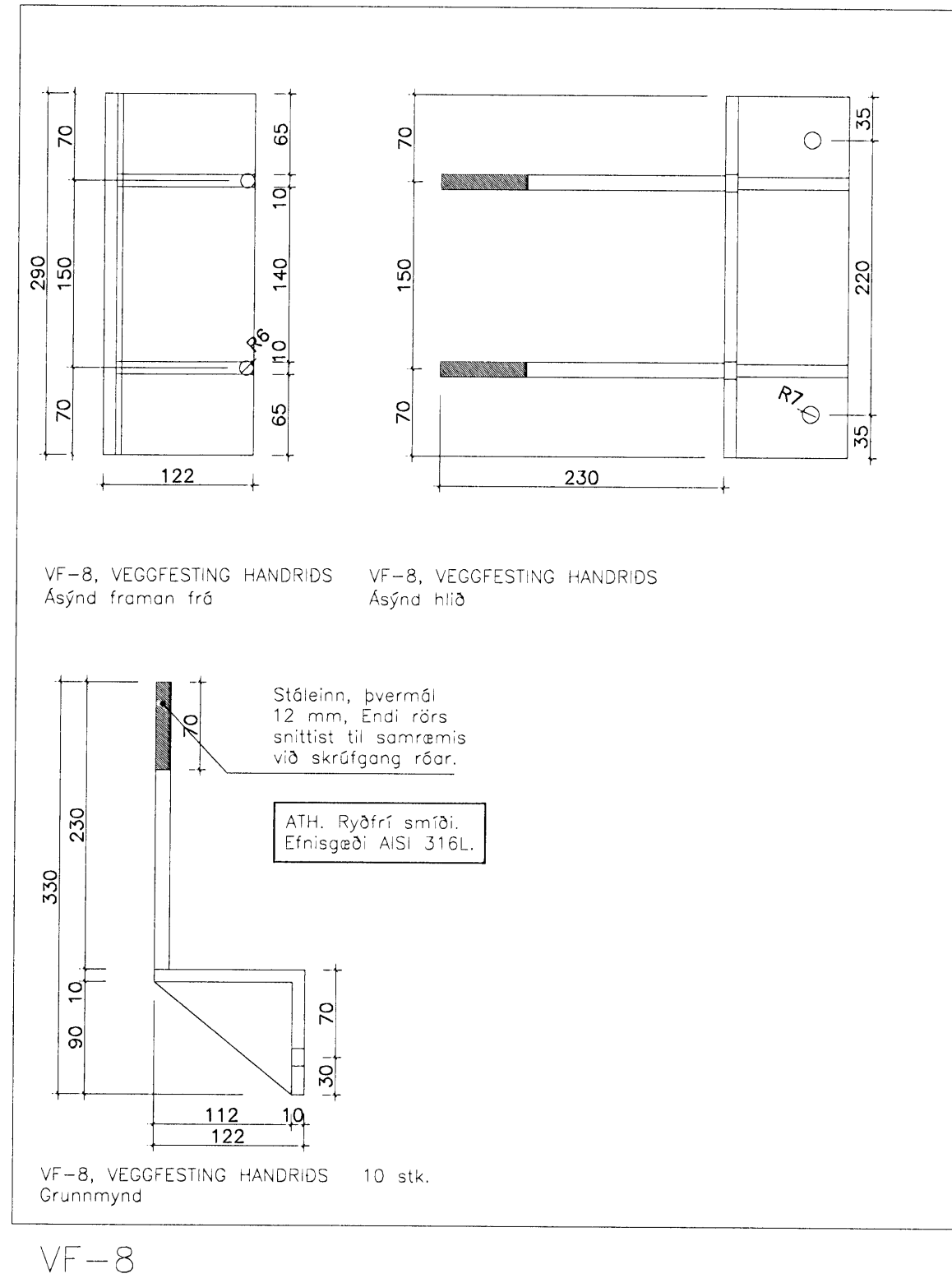
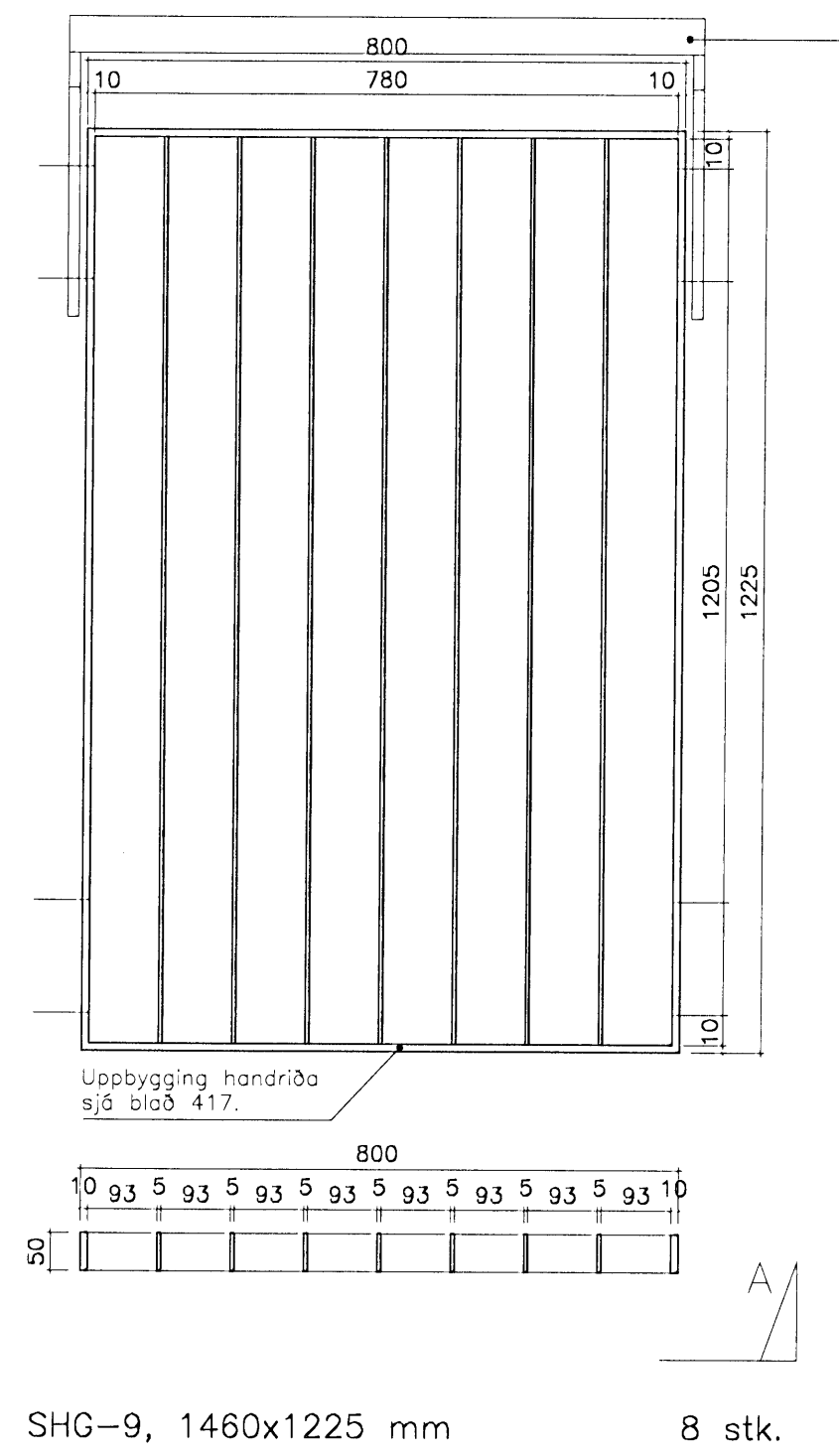


SKÝRINGAR:

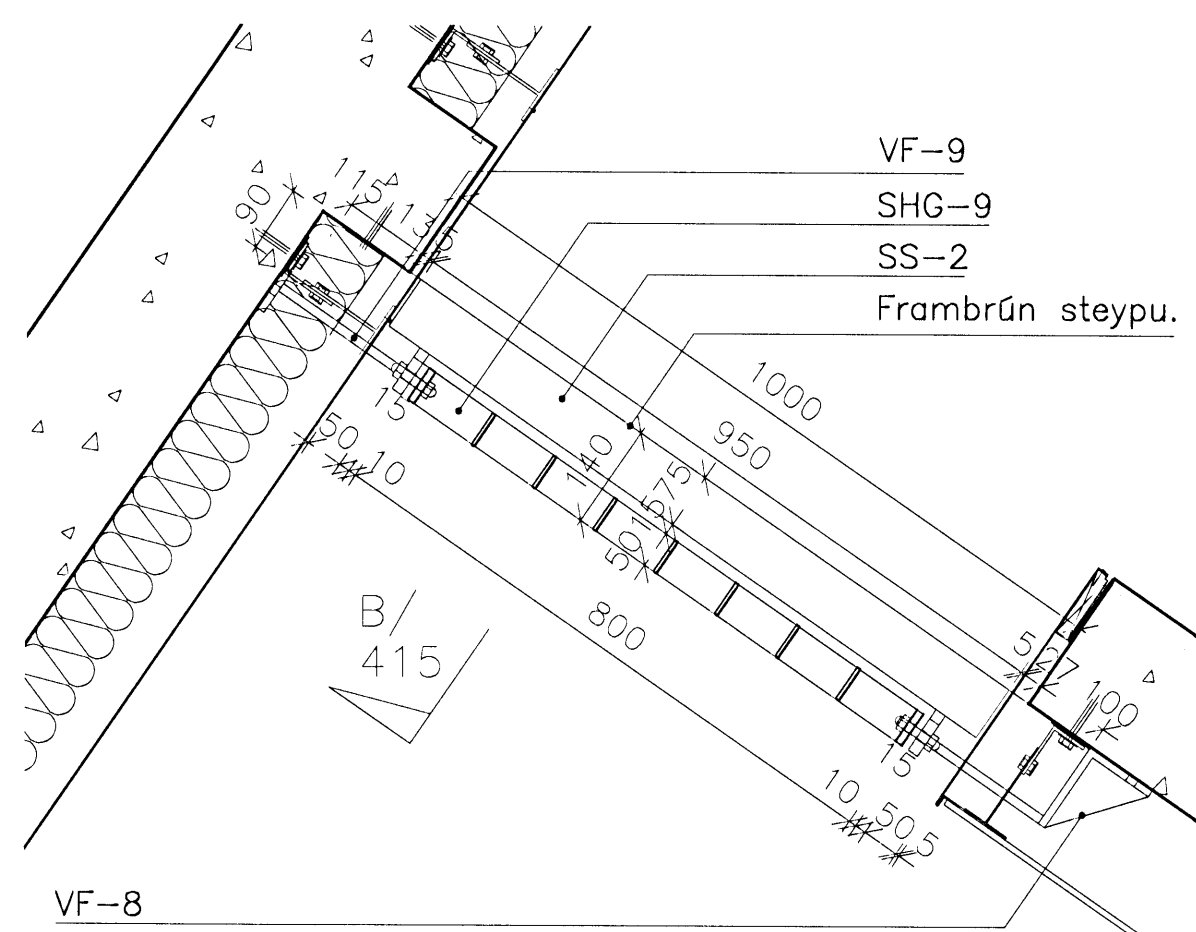
HK = Hrákóti
FK = Frógenginn kóti
NB = Kóti í neðri brún
EB = Kóti í efri brún
NF = Niðurfall
BSL = Brunaslanga

--- Undirliggjandi lína
--- Yfirliggjandi lína
--- Fyrirhugaður léttur veggur
☒ Gat í plötu

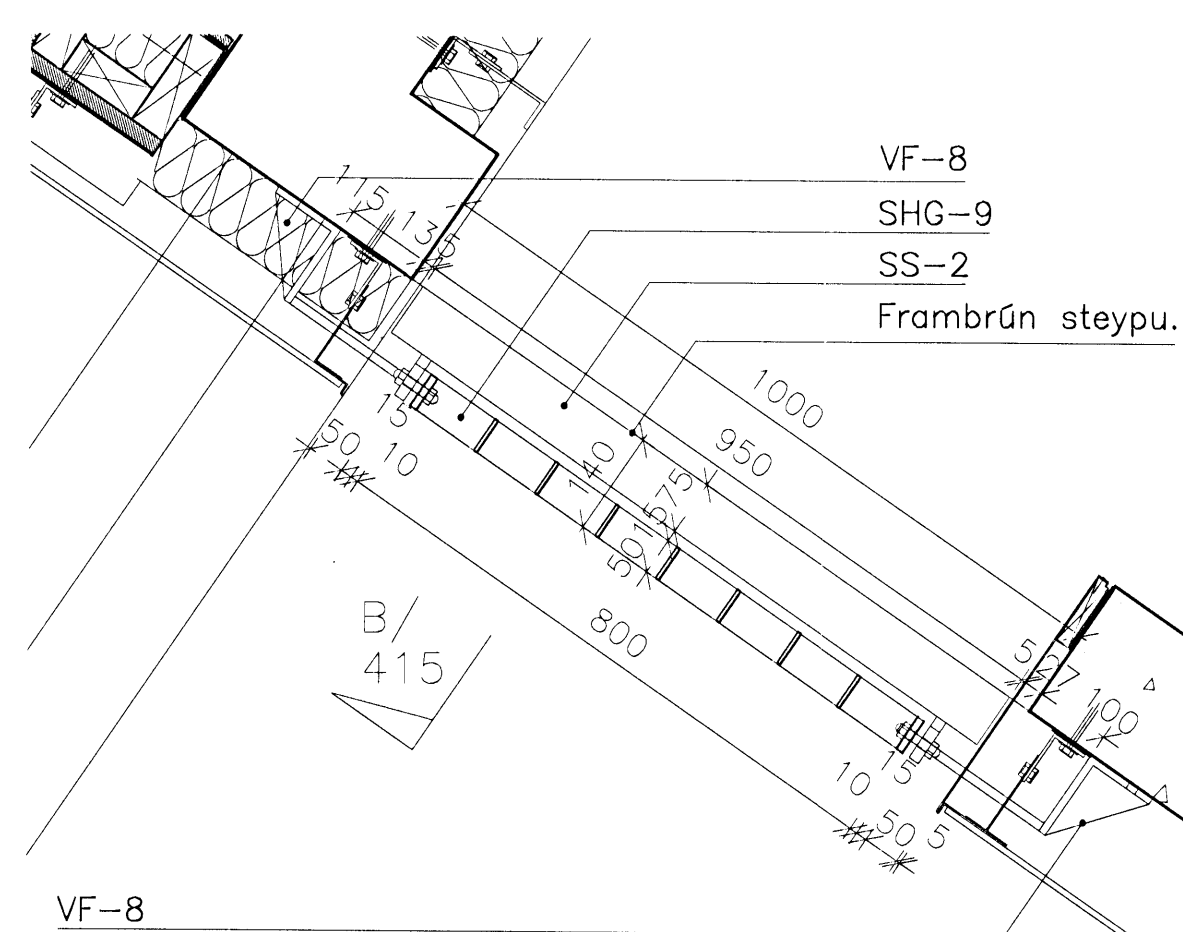
ATH. Framleiðandi skal sannreyna allar málsetningar á byggingarstað áður en framleiðsla hefst. Ef málsetningar standast þarf að aðlaga allar stærðir í samráði við arkitekt.



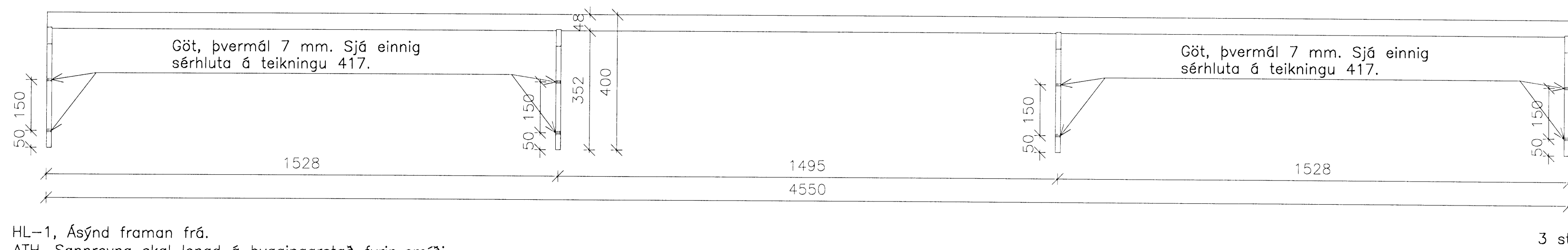
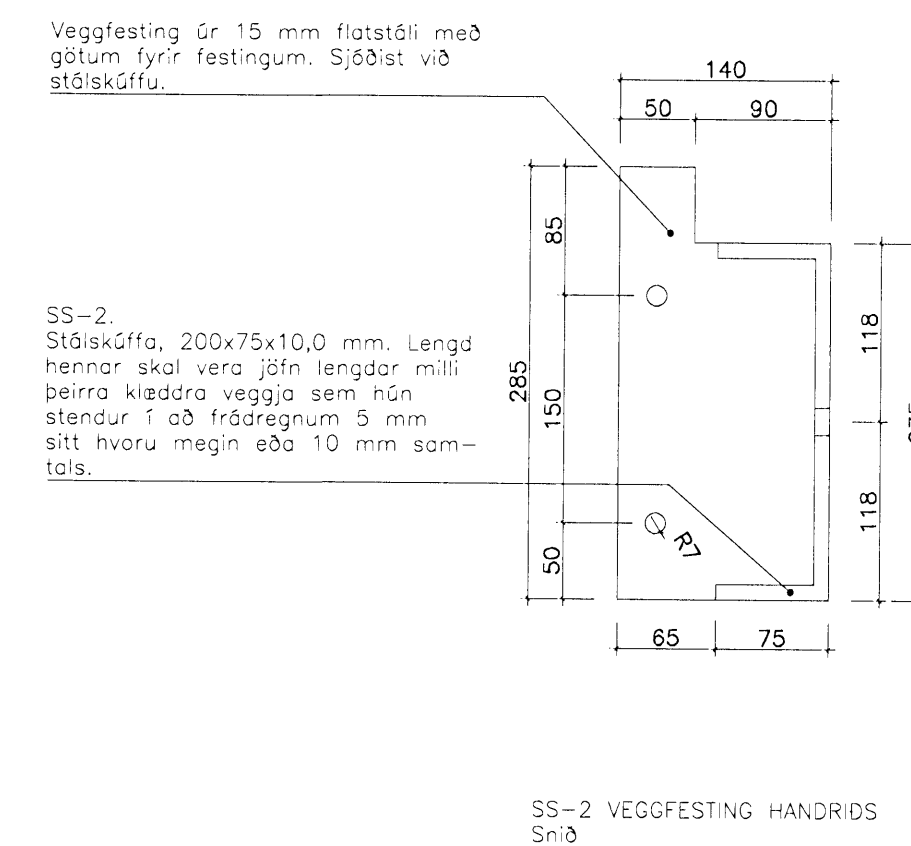
ATH. Sannreyna skal lengd á byggingarstað fyrir smíði.



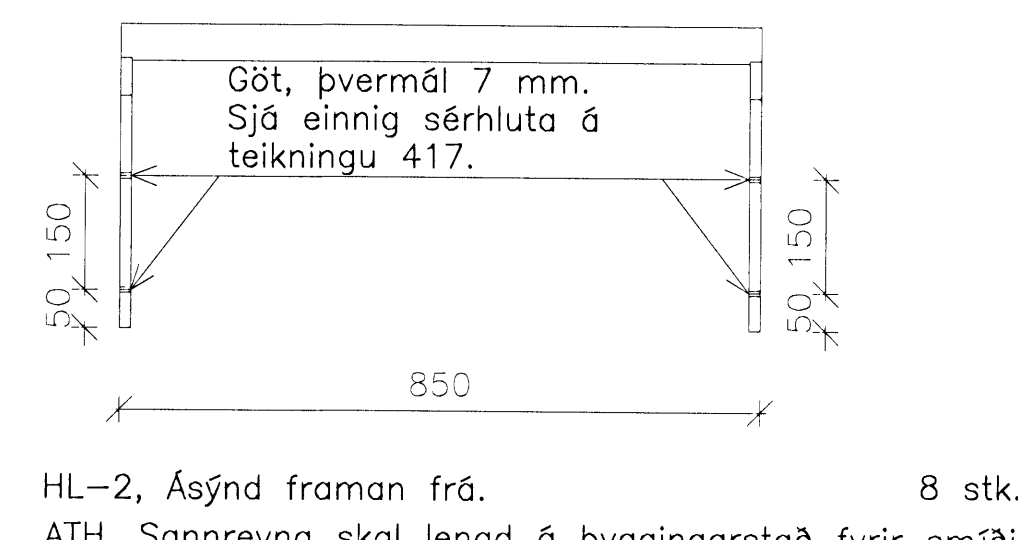
SVALIR 2-4 HÆÐAR VESTUR OG AUSTUR



SVALIR 5 HÆÐAR VESTUR OG AUSTUR

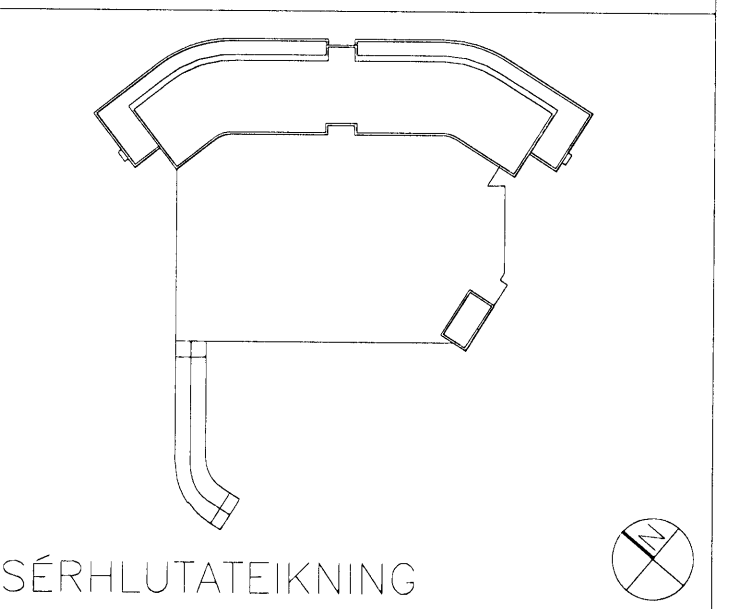


HL-1, Ásýnd framán frá.
ATH. Sannreyna skal lengd á byggingarstað fyrir smíði.



HL-2, Ásýnd framán frá.
ATH. Sannreyna skal lengd á byggingarstað fyrir smíði.

C:
B:
A:
BREYTINGAR: DAGS:



Dalshraun 3, Hafnarfirði
RIS ehf
VERK: DALS 0608
KVARDI: 1:10/1:5
DAGS: 01.07.08
SVALAHANDRIDSGRINDUR TEIKN: ÖB
SVALIR AV, 2-5. HÆÐ SKRÁ: 0608-Y sérhluta.dwg

ÚTI INNI
ARKITEKTAR
ÞINGHOLTSSTRÆTI 27 101 REYKJAVÍK
SÍMAR 5527660 & 5627660 FAX 5527661
NETFANG w@ui.is
VEFFANG http://www.ui.is
BALDUR Ó. SVAVARSSON ARKITEKTAR FAI
120357-5149
JÓN ÞÓR ÞORVALDSSON ARKITEKTAR FAI
021256-7579