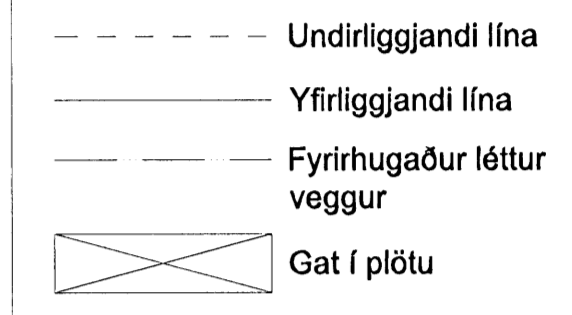
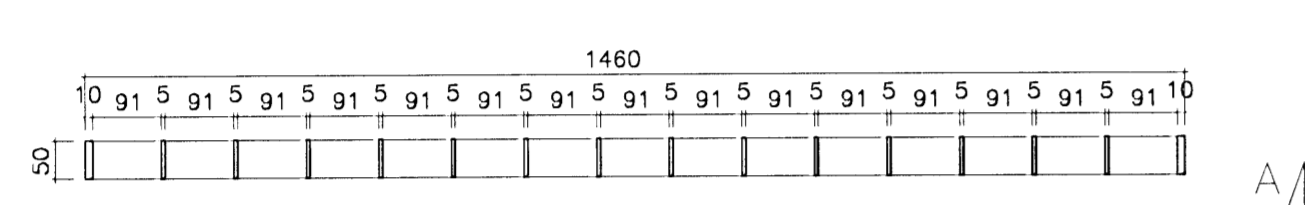
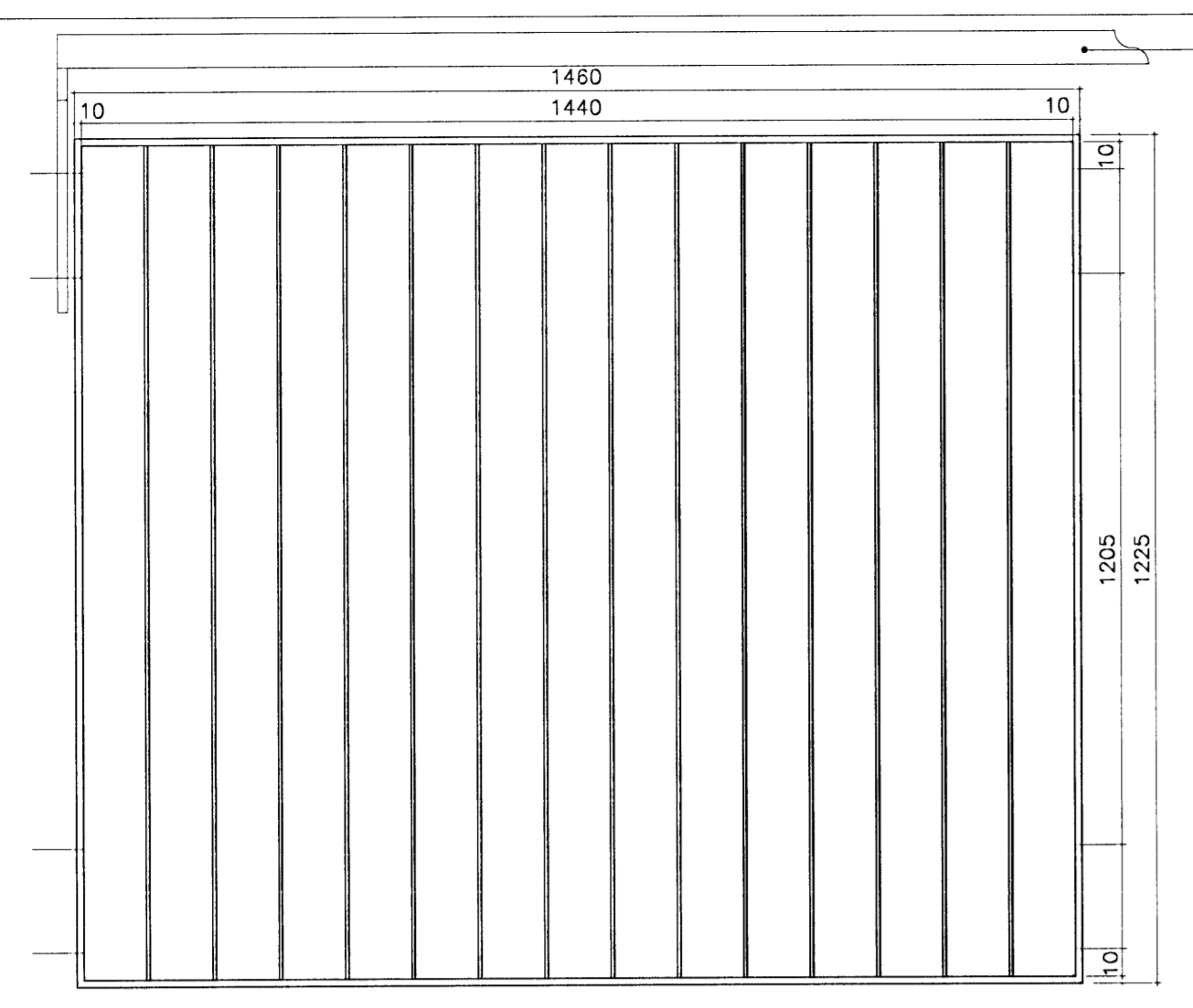


**SKÝRINGAR:**

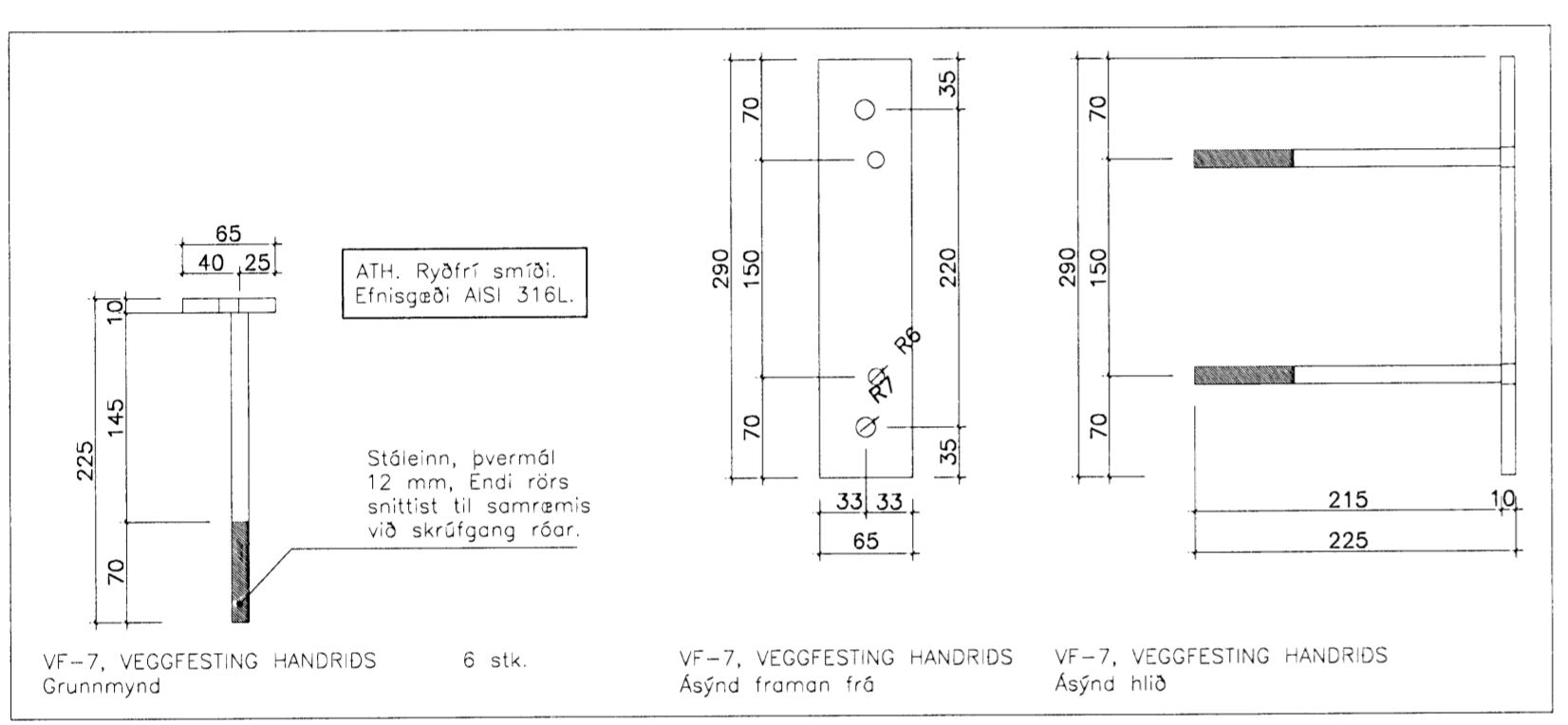
- HK = Hrökóti
- FK = Frögenginn kóti
- NB = Kóti í neðri brún
- EB = Kóti í efri brún
- NF = Nörfall
- BSL = Brunaslanga



ATH. Framleiðandi skal sannreyna allar málsetningar á byggingarstað áður en framleiðsla hefst. Ef málsetningar standast þarf að aðlagja allar stærðir í samráði við arkitekt.



SHG-8, 1460x1225 mm 9 stk.

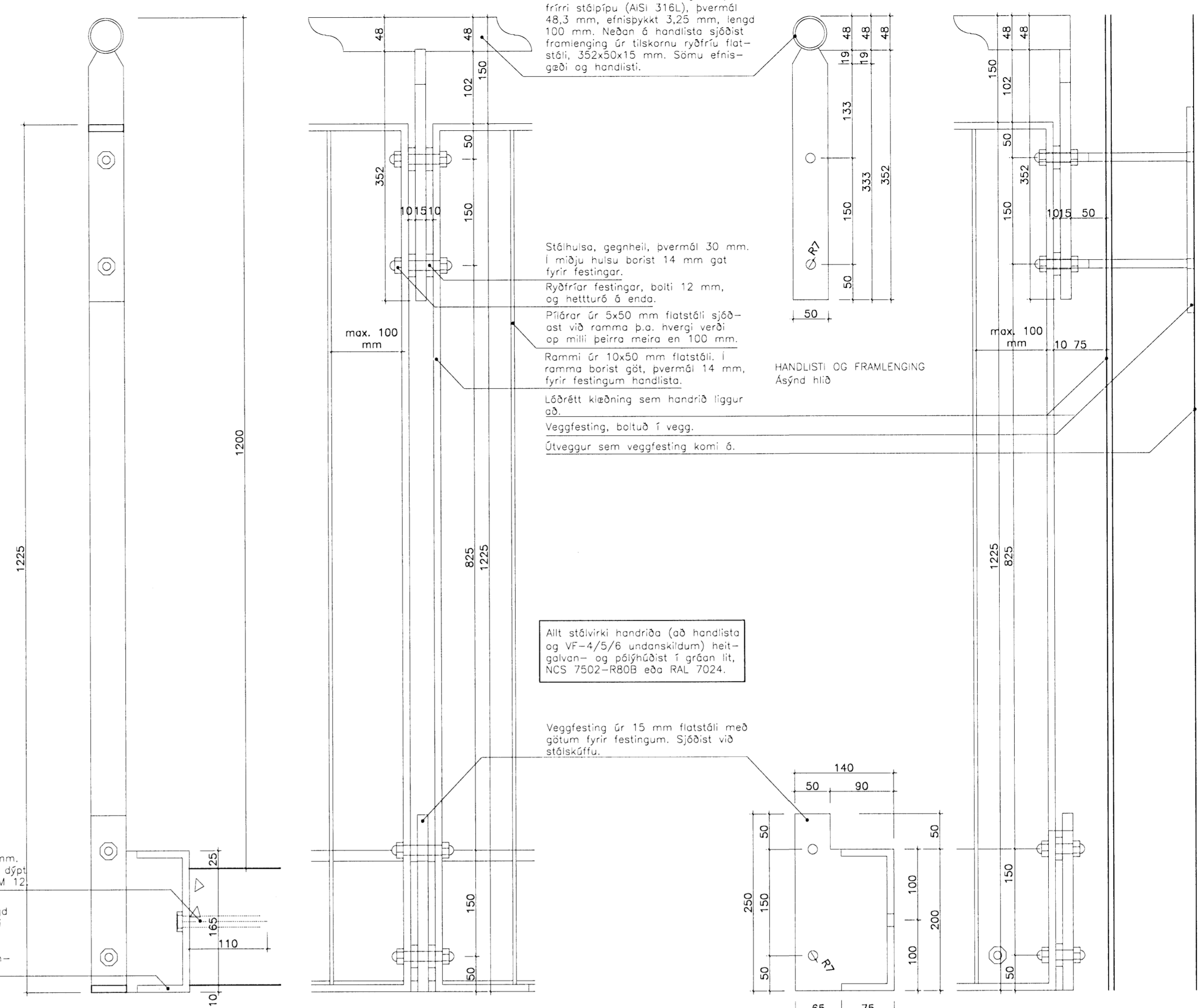


VF-7, VEGGFESTING HANDRIDS Grunnmynd 6 stk. VF-7, VEGGFESTING HANDRIDS Ásýnd framan frá VF-7, VEGGFESTING HANDRIDS Ásýnd hlið

Límibolti M12x140 mm, c/c 600 mm. Borað fyrir gati með 14 mm bor, djúpt 110 mm. Límipatróna t.d. UKA 3 M 12.

SS-1. Stálsköffa, 200x75x10,0 mm. Lengd hennar skal vera jöfn lengd milli þeirra kladdra veggja sem hún stendur í að frádregnum 5 mm sitt hvora megin eða 10 mm samtals.

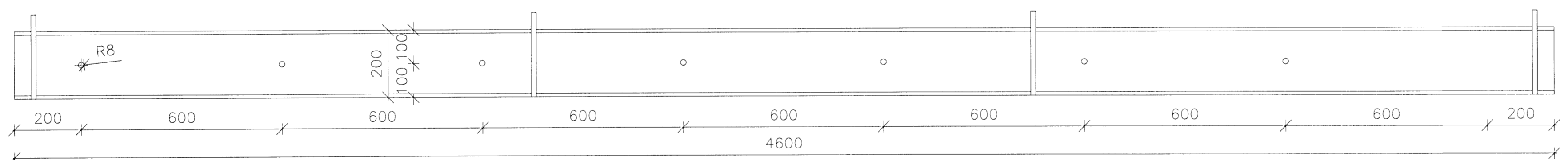
SVALAHANDRÍÐ Sníð B-B



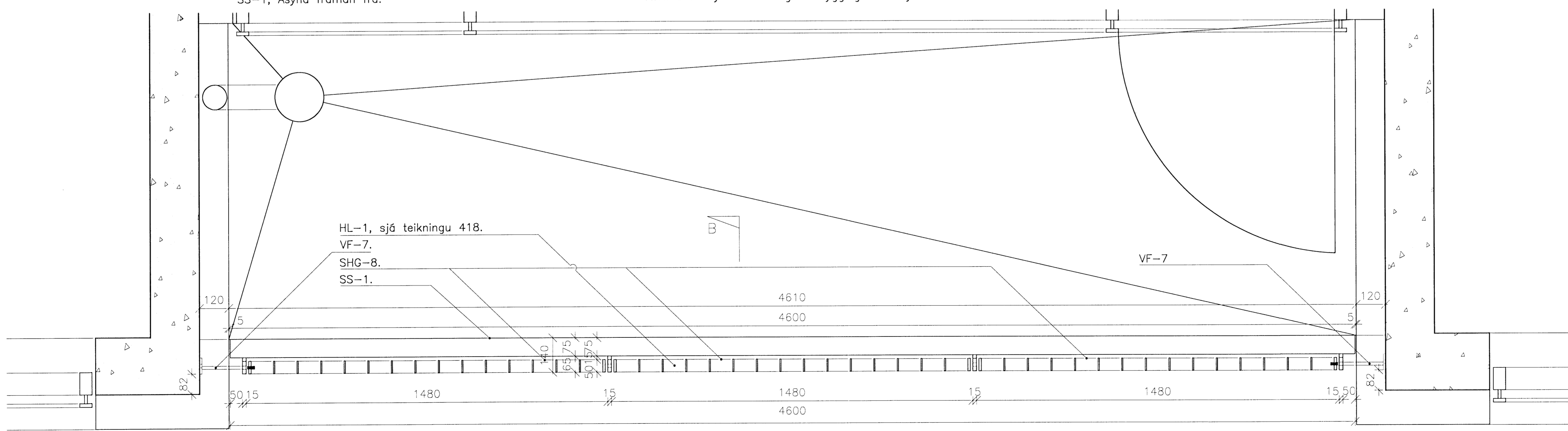
SVALAHANDRÍÐ Ásýnd framan frá

SS-1 VEGGFESTING HANDRIDS Sníð

SVALAHANDRÍÐ Ásýnd framan frá

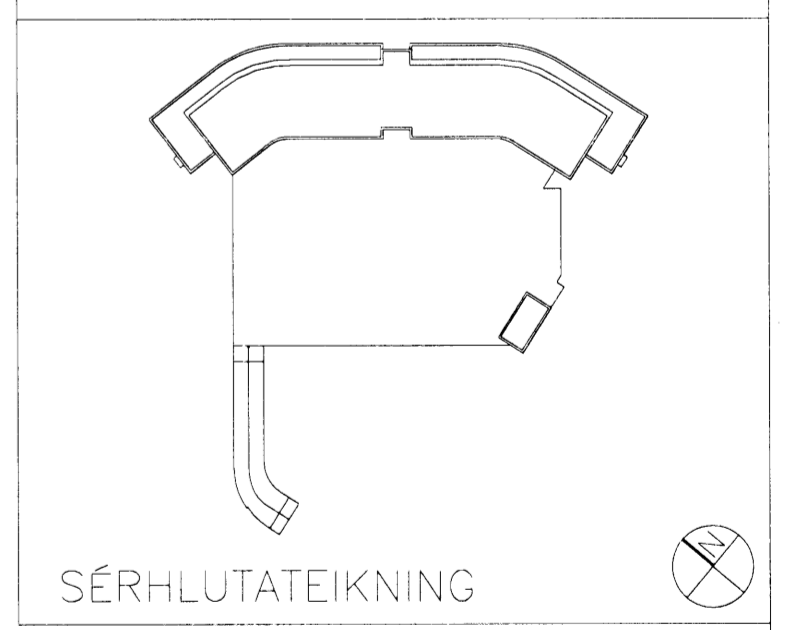


SS-1, Ásýnd framan frá. ATH. Sannreyna skal lengd á byggingarstað fyrir smíði. 3 stk.



SVALIR 3-5 HÆÐAR TIL SUDURS

C:  
B:  
A:  
BREYTINGAR: DAGS:



Dalshraun 3, Hafnarfirdi  
RIS ehf  
VERK: DALS 0608  
KVARDI: 1:10/1:5  
DAGS: 01.07.08  
SVALAHANDRÍÐSGRINDUR TEIKN: GB  
SVALIR SUÐUR, 3-5. HÆÐ SKRÁ: 0608-Y-séðhúar.dwg

**ÚTI INNI**  
**ARKITEKTAR**  
ÞINGHOLTSTRÆTI 27 101 REYKJAVÍK  
SÍMAR 5527660 & 5627661 FAX 5527661  
NETFANG [u@uti.is](mailto:u@uti.is)  
VEFFANG <http://www.uti.is>  
BALDUR Ó. SVAVARSSON ARKITEKTAR FAI  
120357-5149  
JÓN ÞÓR ÞORVALDSSON ARKITEKTAR FAI  
021256-7579