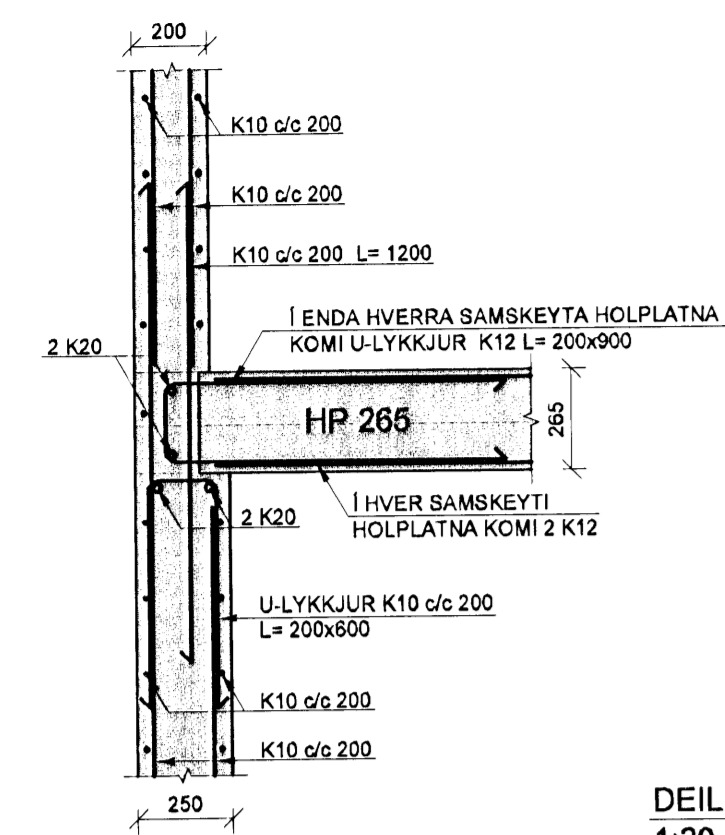
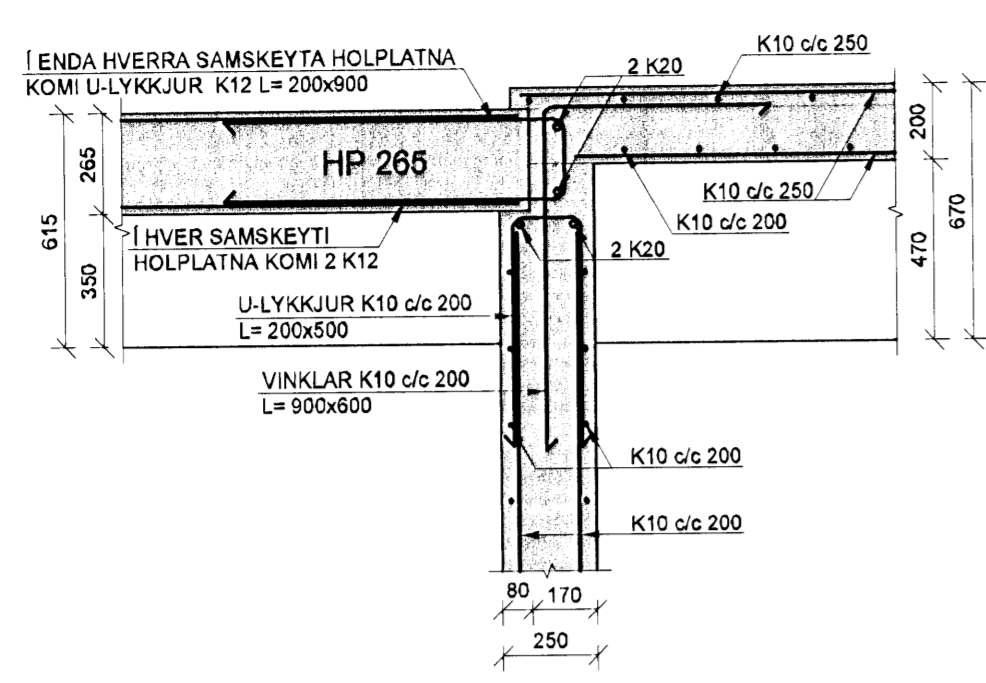


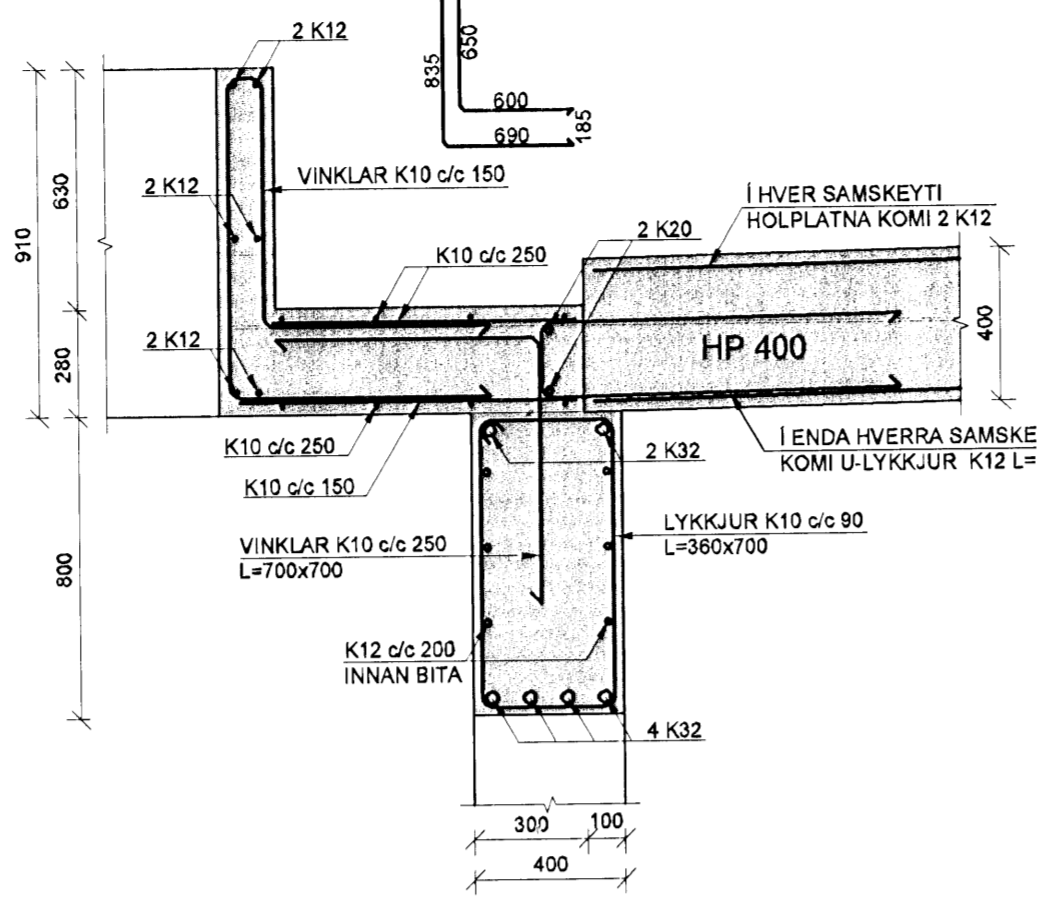
DEILI 18  
1:20  
A B292



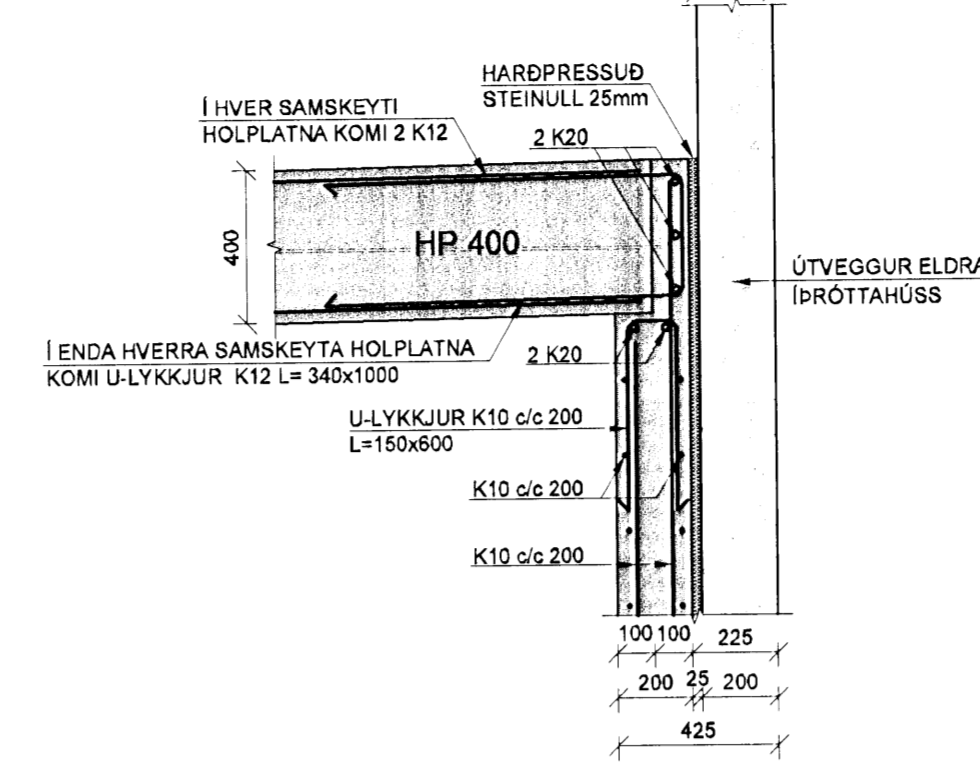
DEILI 19  
1:20  
A B292



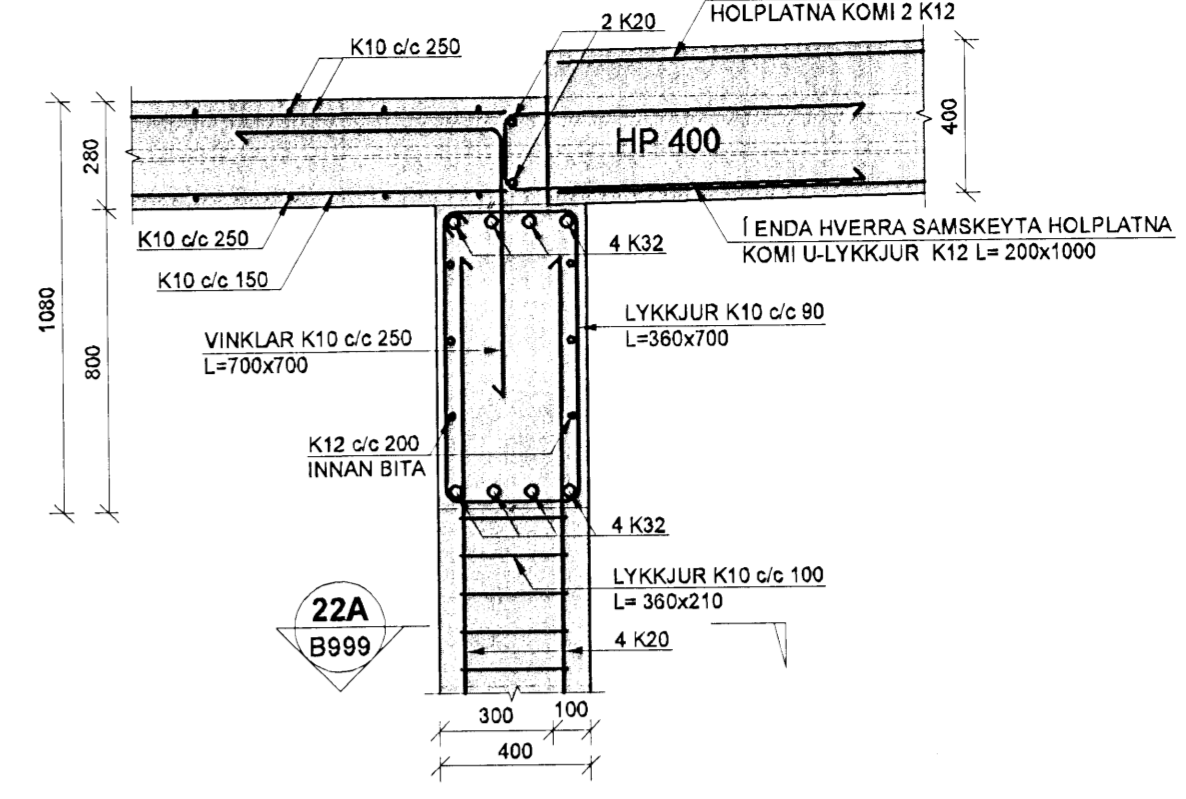
DEILI 20  
1:20  
A B295



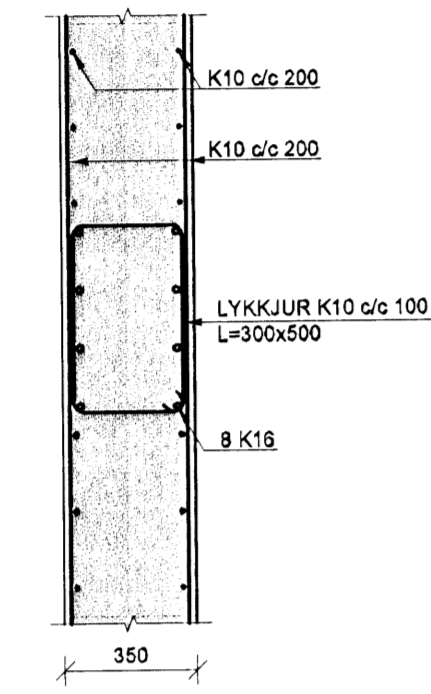
DEILI 21  
1:20  
A B295



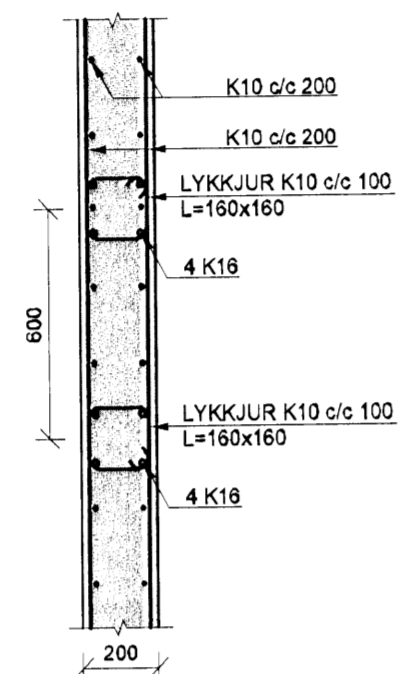
DEILI 22  
1:20  
A B295



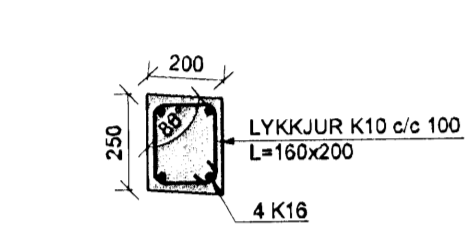
DEILI 25  
1:20  
A B202



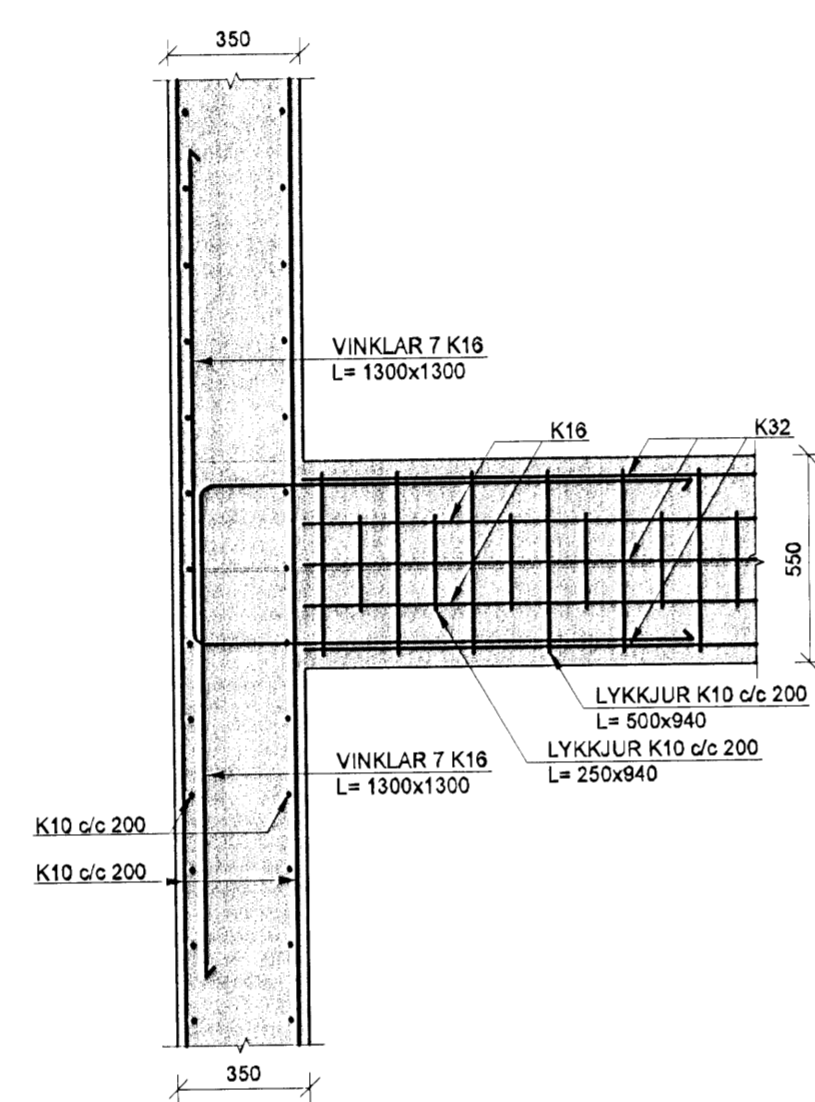
DEILI 26  
1:20  
A B202



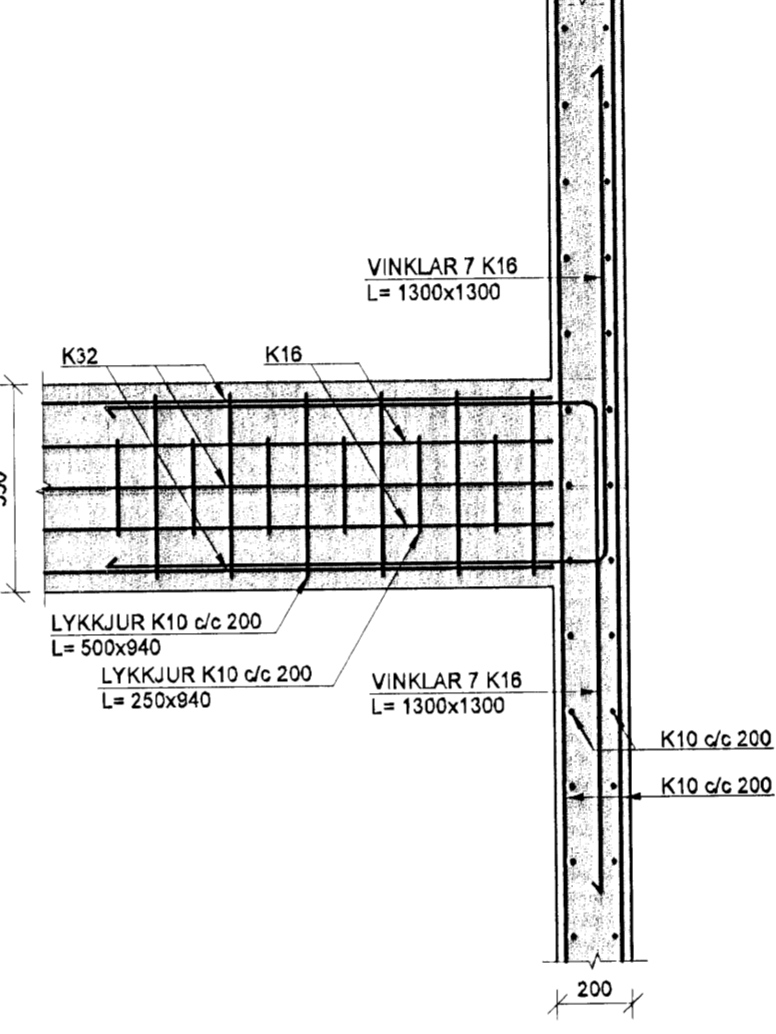
DEILI 23  
1:20  
A B202



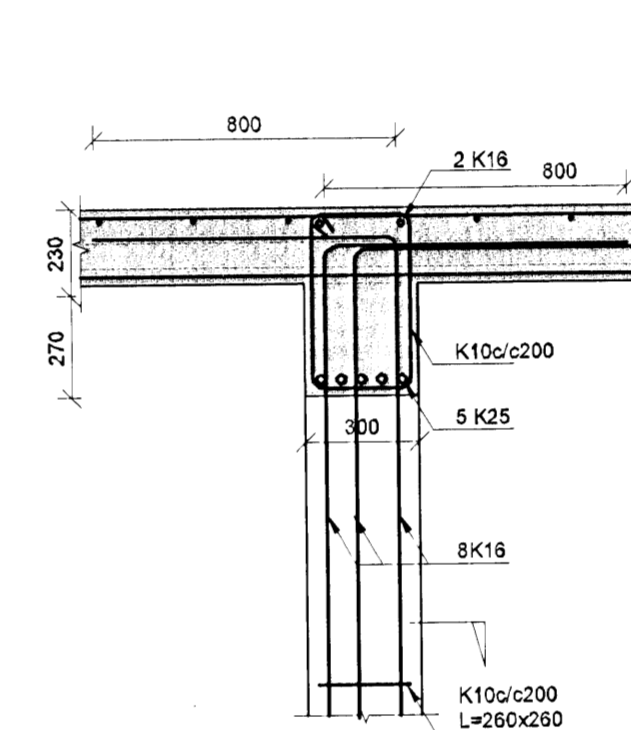
DEILI 27  
1:20  
A B212



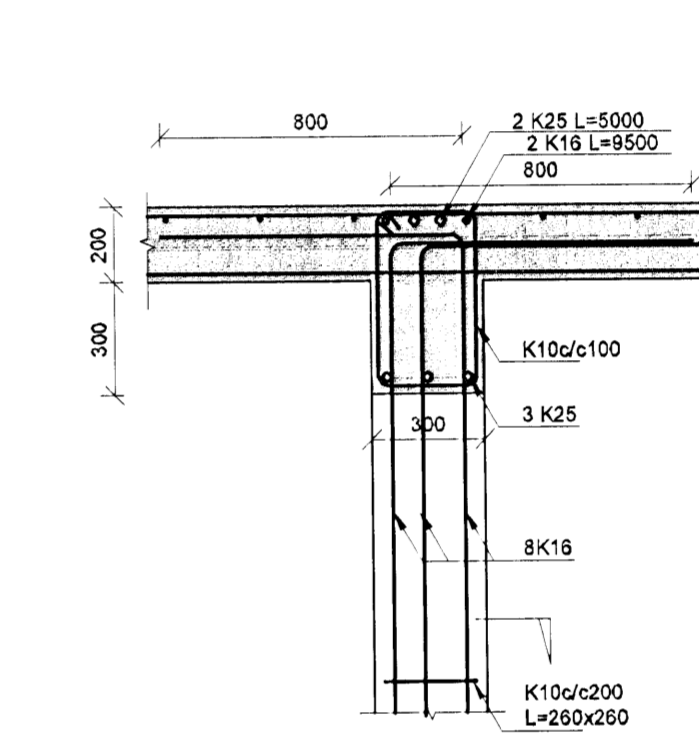
DEILI 28  
1:20  
A B212



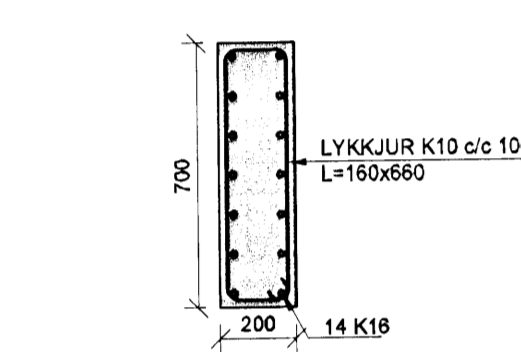
SNID AA  
1:20  
A B202



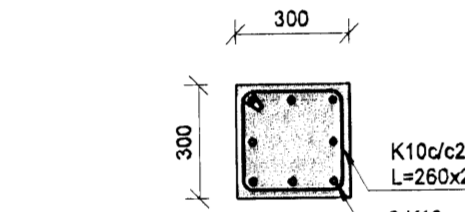
SNID AB  
1:20  
A B202



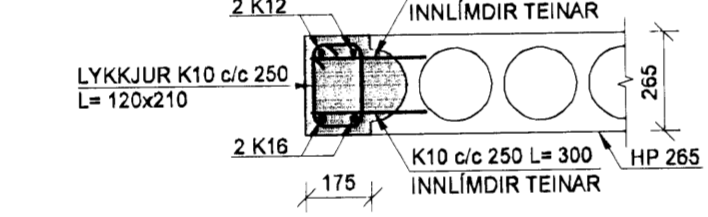
DEILI 24  
1:20  
A B202



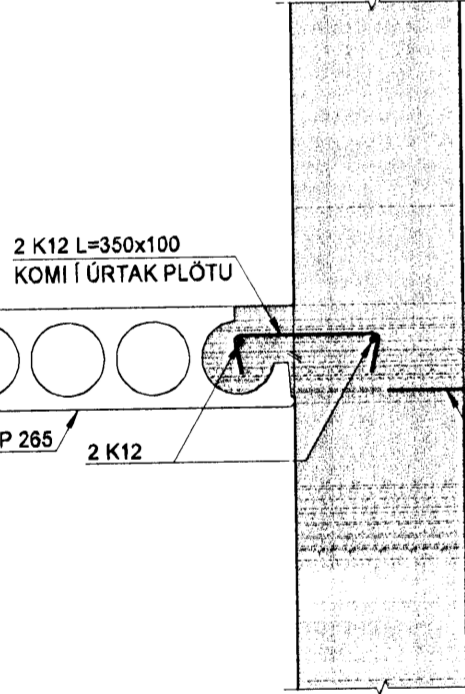
SNID AC  
1:20  
A B298



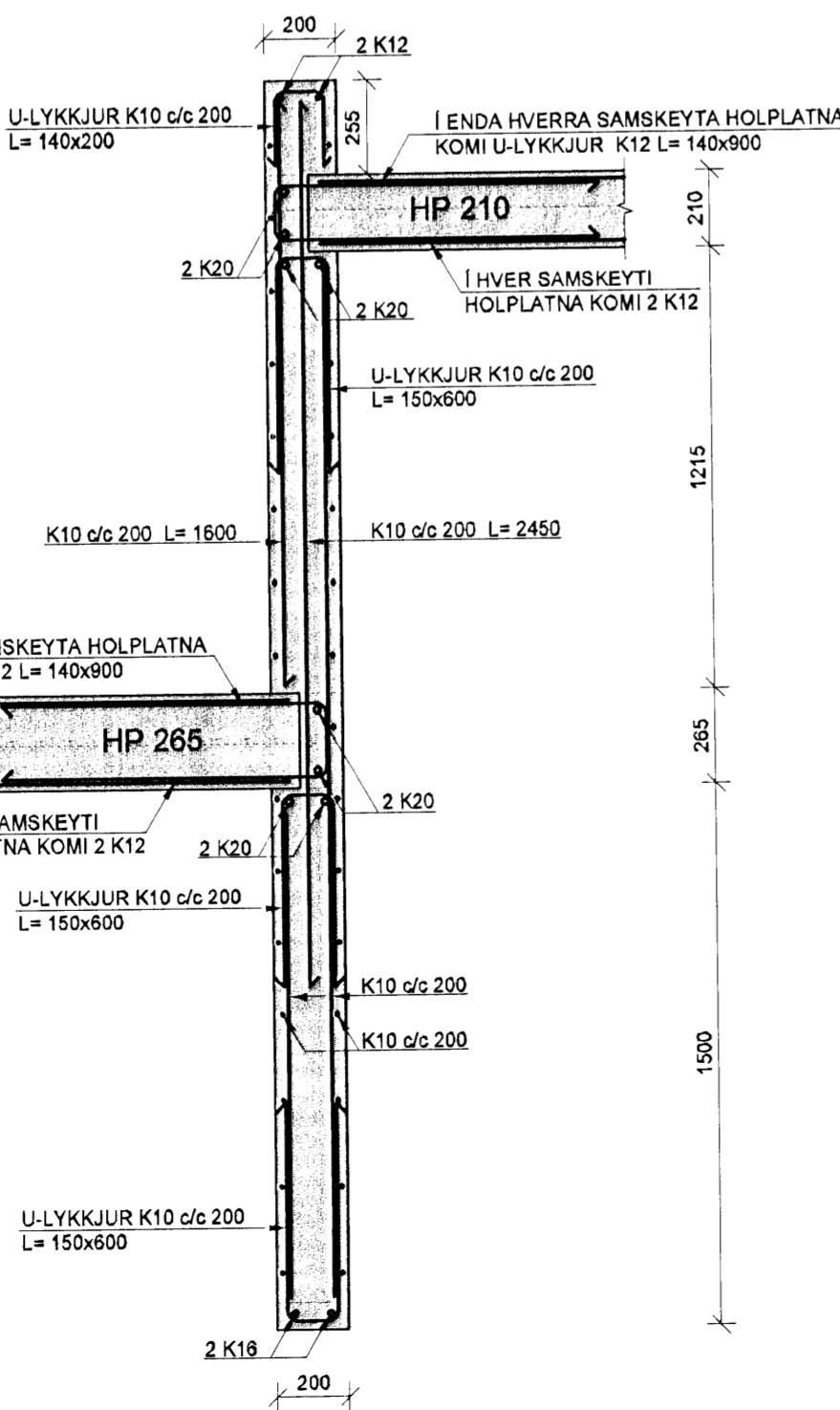
SNID AF  
1:20  
A B212



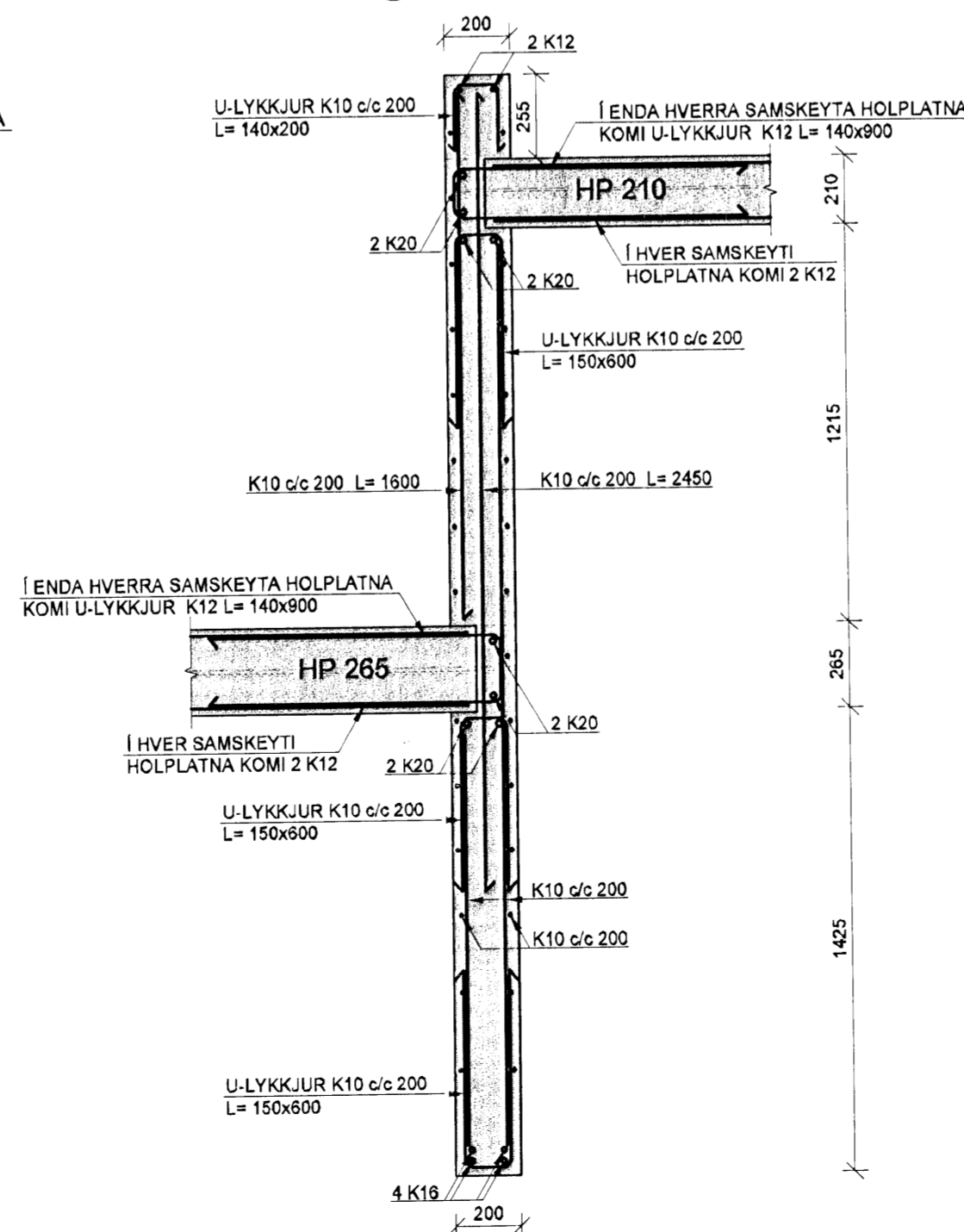
SNID AD  
1:20  
A B212



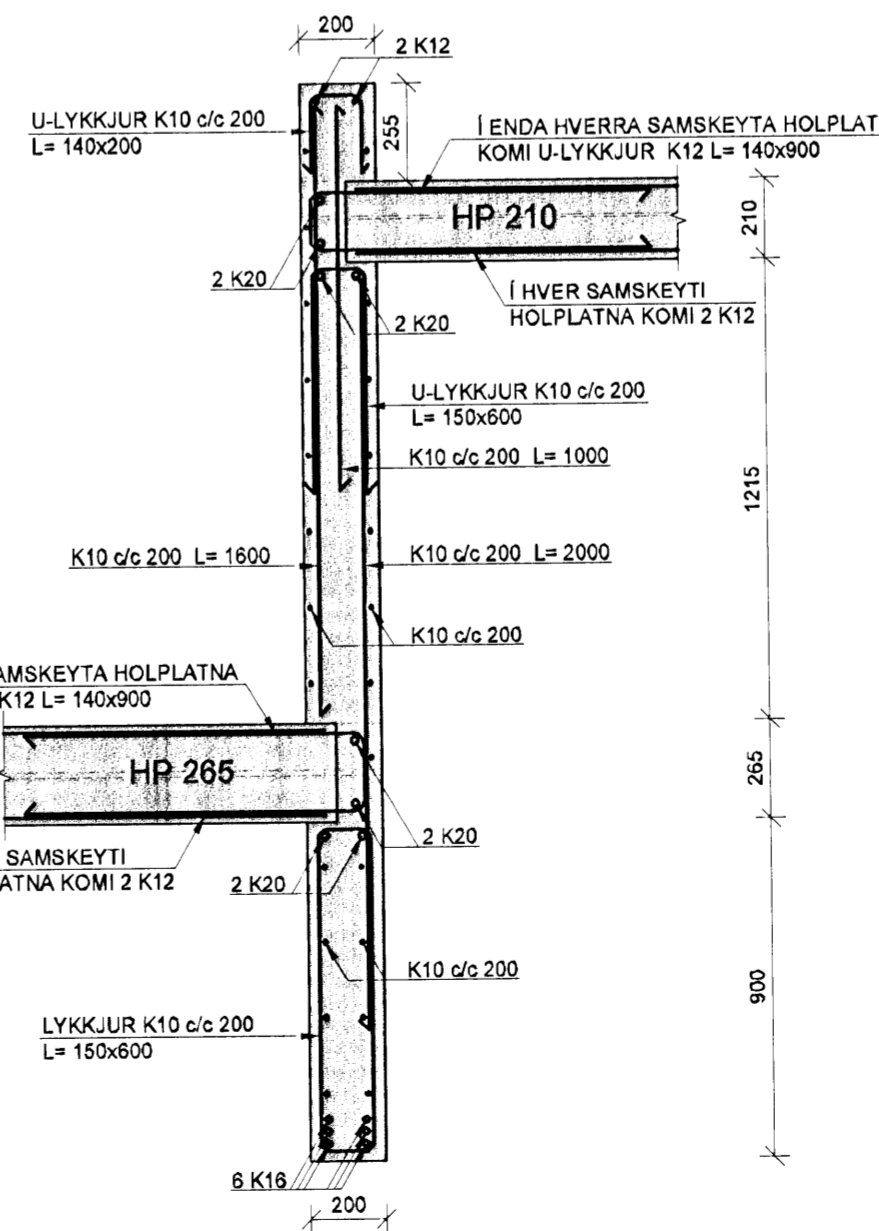
SNID AH  
1:20  
A B214



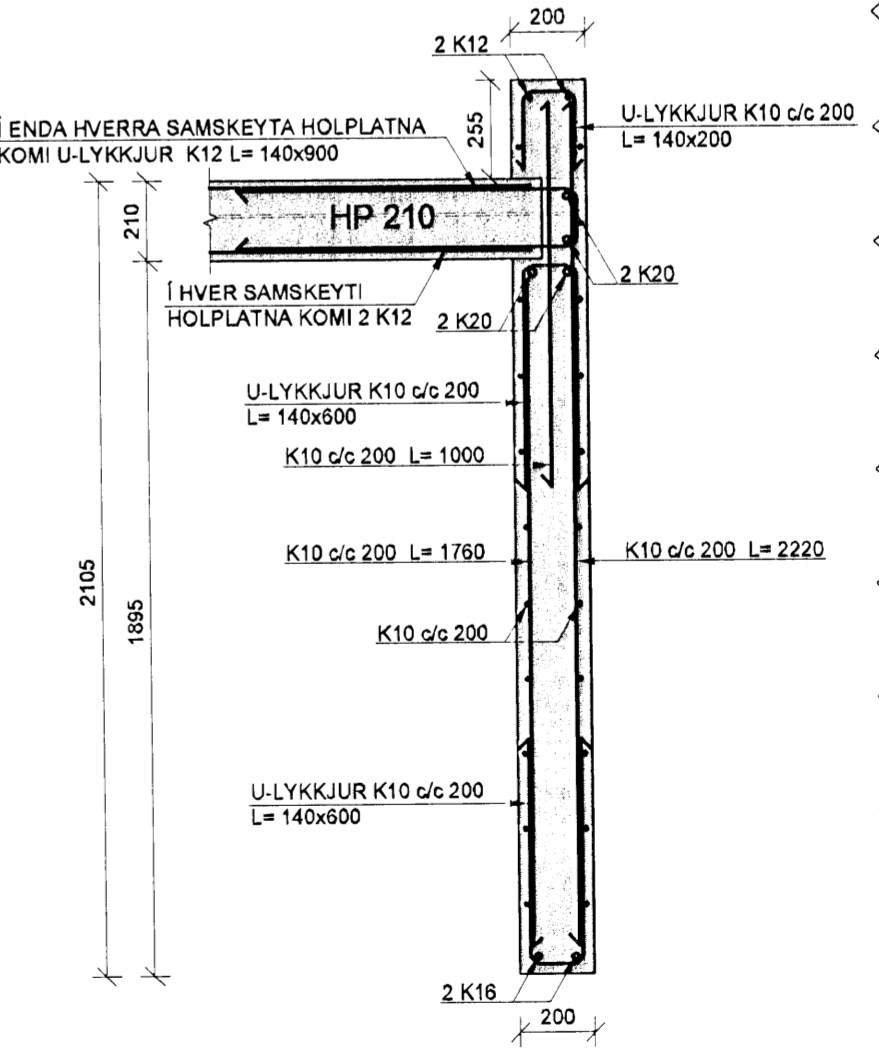
SNID AI  
1:20  
A B214



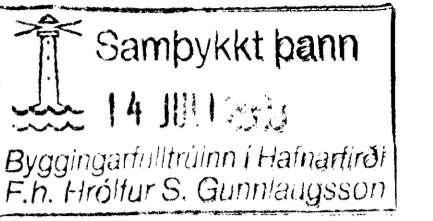
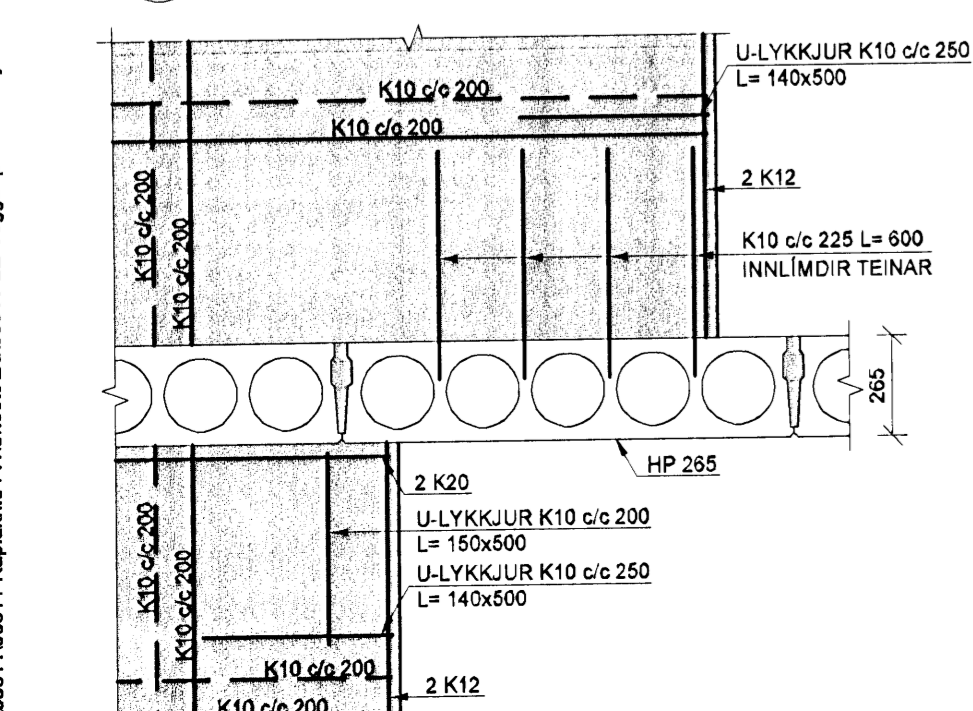
SNID AJ  
1:20  
A B214



SNID AK  
1:20  
A B214



SNID AG  
1:20  
A B212



SKÝRINGAR

PUNKTALÍNA TÁKNAR VEGGI / BITA FYRIR OFAN PLÖTU.

BENDING:

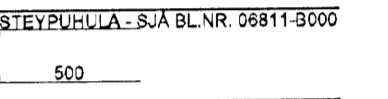
ALLIR STEYPTIR ÚTVEGGIR MED TVÓFALDRI BENDINGU K10c/c200 Í BÁÐAR ÁTTIR. #

ALLIR STEYPTIR INNVEGGIR MED TVÓFALDRI BENDINGU K10c/c200 Í BÁÐAR ÁTTIR. #

ALLIR STEYPTIR INNVEGGIR MED TVÓFALDRI BENDINGU K12c/c200 Í BÁÐAR ÁTTIR. #

ALMENNT SKULU TENGIJARN UPP Í VEGGI STANDA MINNST 500mm UPP FYRIR EFRÍ BRÚN PLÖTU.

Í ALLA VEGGENDA OG KRINGUM ÖLL OP KOMI 2 K12 BUNDINN Í LYKKJUR K10c/c250 L= Yx500.



NEDANGREIND LÍNA SÝNIR MÓRK EFRIBENDINGU. JARN SKAL ALLTAF SKEYTILENGT ÚT FYRIR MÓRK EFRIBENDINGAR.

FORSTEYPTAR EININGAR

ALLAR FORSTEYPTAR EININGAR ERU MÁLSETTAR ÚT FRÁ TEIKNINGUM. VEGNA AÐLÖGUNAR MANNVIRKIS AÐ ELÐRI HLUTA GETA ÞESSI MÁL BREYST. ÞAÐ ER ÞVI MIKILVÆGT AÐ ÖLL EININGAMÁL SÉU SANNREYND Á BYGGINGASTAÐ AÐUR EN FRAMLEIÐSLA Á EININGUM FER FRAM.

TILVÍSANIR:

ALMENNAR SKÝRINGAR: SJÁ BL.NR.06811-B000.

MÁLSETNINGAR Á VEGGJUM: TEIKNING ARKITEKTS.

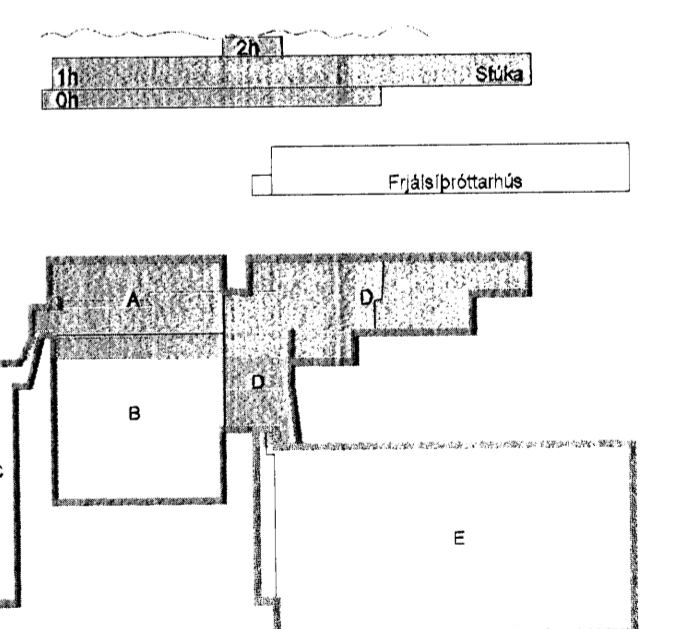
KÓTAR: TEIKNING ARKITEKTS.

GÓT Í PLÖTUM OG VEGGJUM: TEIKNING LAGNAHÖNNUDA.

BROTPOLSFLOKKUR STEYPU:

SJÁ BL.NR.06811-B000.

KAPLAKRIKI



G	04.07.08	Nýtt snið AK og nýtt deili 29	BIB/BG
F	01.07.08	Ný snið AH, AI og AJ	BIB/BG
E	23.08.08	Breyting á lyftuhæð og ný snið	BIB/BG
D	31.03.08	Nýtt snið AE	BIB/BG
C	12.03.08	Biti slökkubúr úr 740mm í 800mm og nýtt snið AD	BIB/BG
B	12.02.08	Ný snið AA, AB og AC	HJ/BG
A	23.11.07	Verkefning	BIB/BG

Útg. Dags. Skýring Hannað/Virfandi



VERKFRÆDISTOFA

Bj. JARHAUÐ 20 · 220 HAFNARFJÖRDUR · KENNIT. 710796-2899  
vsb@vsb.is · Sími 585 8600 · Fax 585 9610 · www.vsb.is

Áritun séhónnuðar  
Björn Guðafarsson Kt: 180550-4889

Verkefni  
KAPLAKRIKI  
HAFNARFIRÐI

Verkefni  
Burðarvirki  
Stuka og fjölnotasalur/Veggir og plötur  
Snið og sémyndir

Hannað  
BIB  
Teiknað  
BIB  
Virfandi  
BG  
Kvartí  
1:20  
Síða  
1/A

Dags  
30.04.2007  
Útgáfa  
06R11  
A B298  
ÖG

BATTERIÐ  
Kt. 110457-2789