



Nánari skilgreining á sperrum:

Sperrurnar eru framleiððar í verksmiðju og er efnisþykktir eftirfarandi:

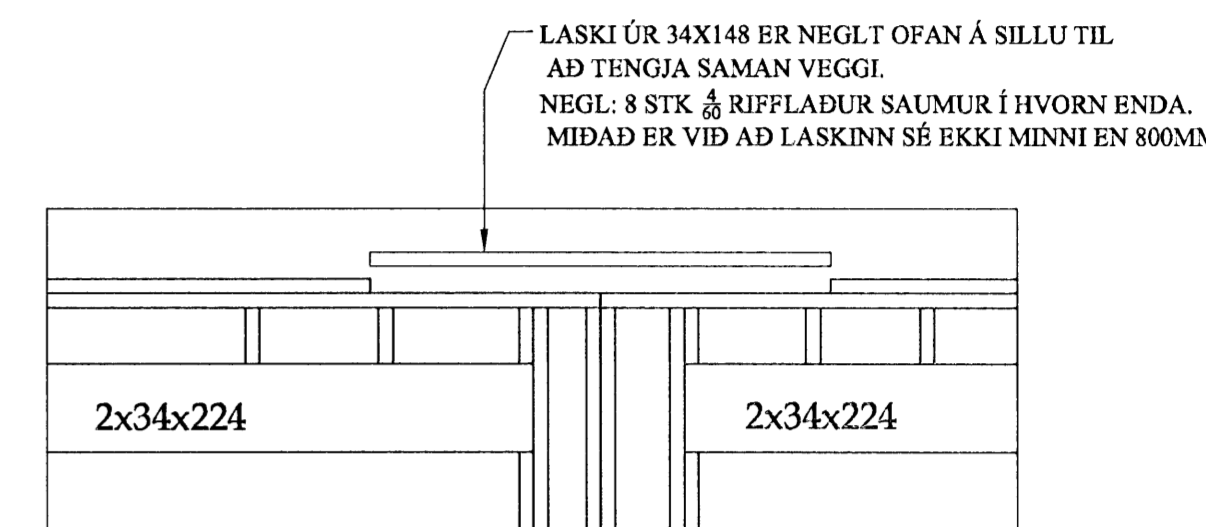
Allir gitterstafir eru úr 38x75mm styrkleikflokkaðri furu.

Lárétt bönd eru úr 38x95mm furu og þær lektur sem mynda þakhallann eru úr 38x95mm styrkleiaflokkaðri furu.

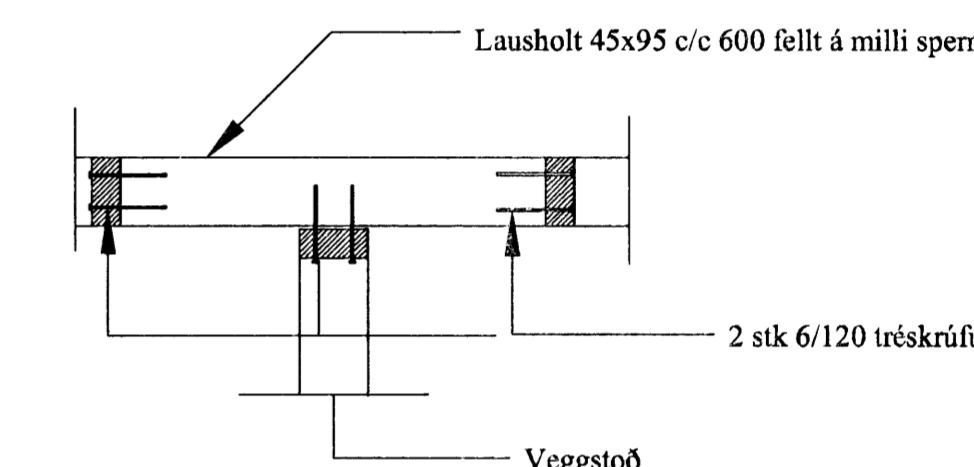
Efnisgæði er ekki minna er K-22.

Á nokkrum stöðum eru láréttu böndin úr 38x140 en það á þó ekki við hér.

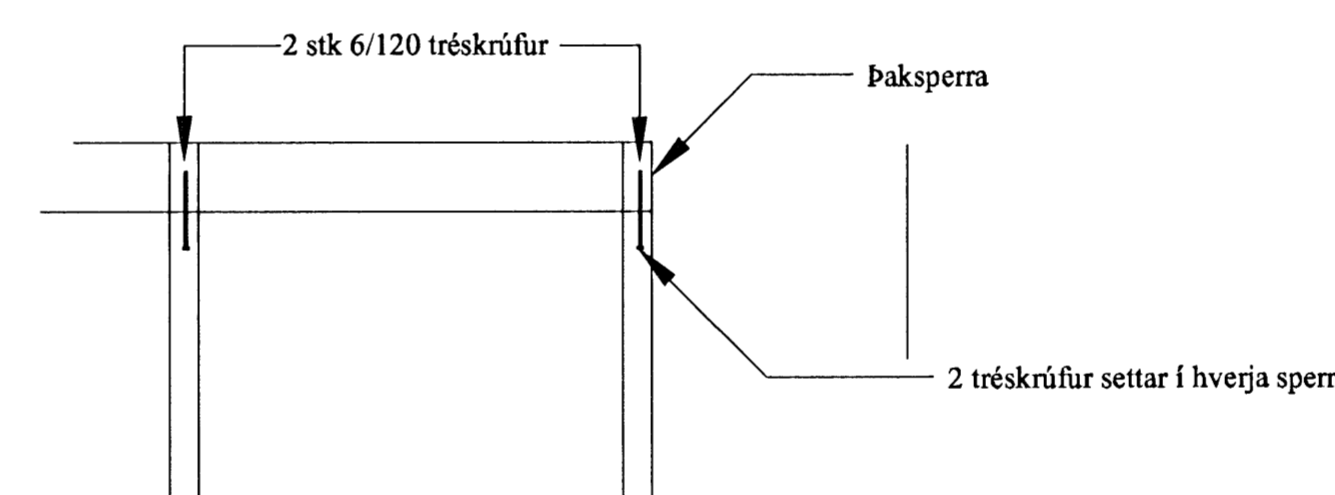
Öllum hnútpunktum er læst saman með 1,1mm gataplötum (sett beggja vegna) sem hafa verið notaðar í fjölda ára af þessum framleiðanda



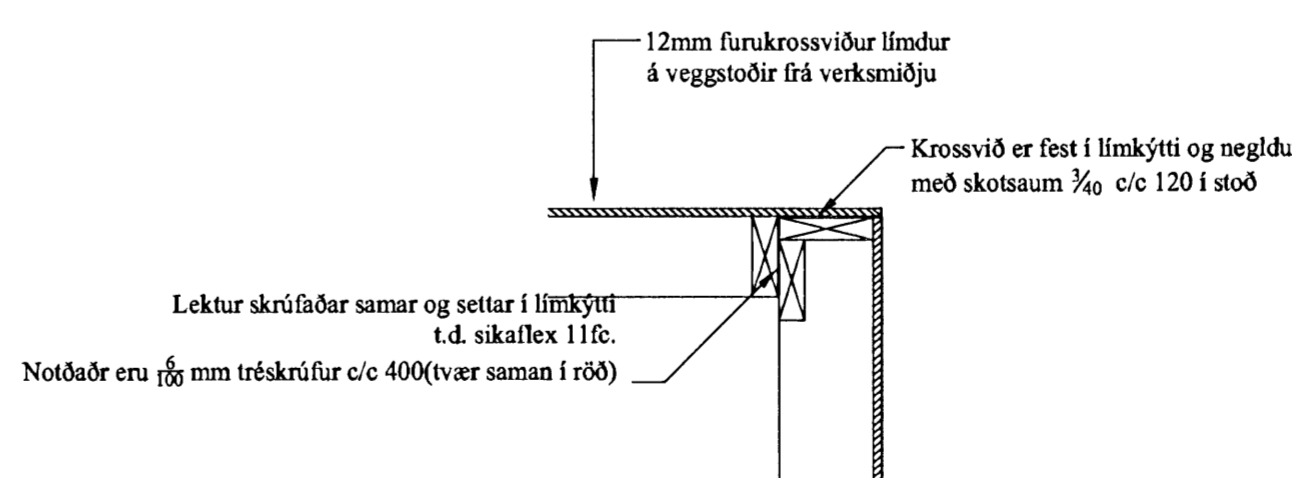
SAMSETN Á EININGUM MK.
1:10



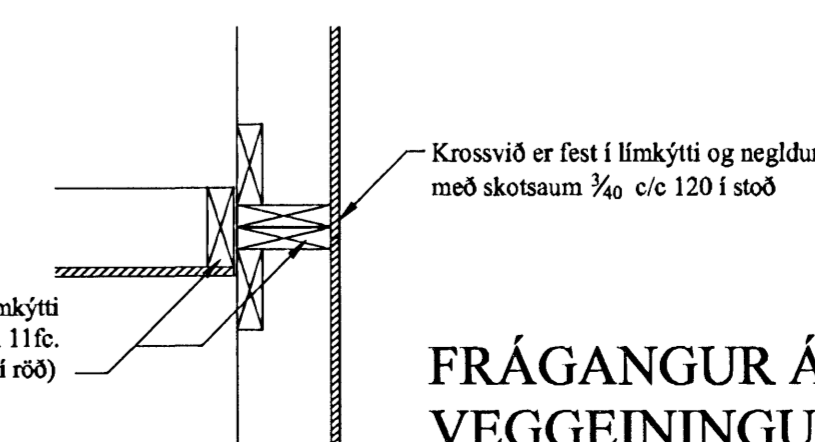
Frágangur á milliveggjagrindum samsíða þaksperrum



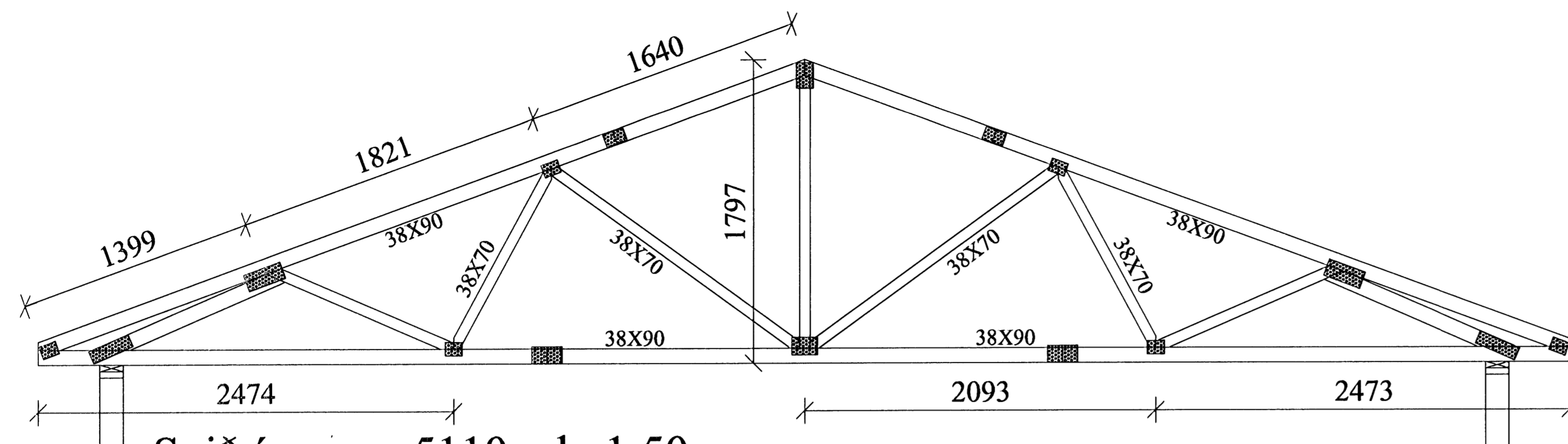
Frágangur á milliveggjagrindum þvert á þaksperrum



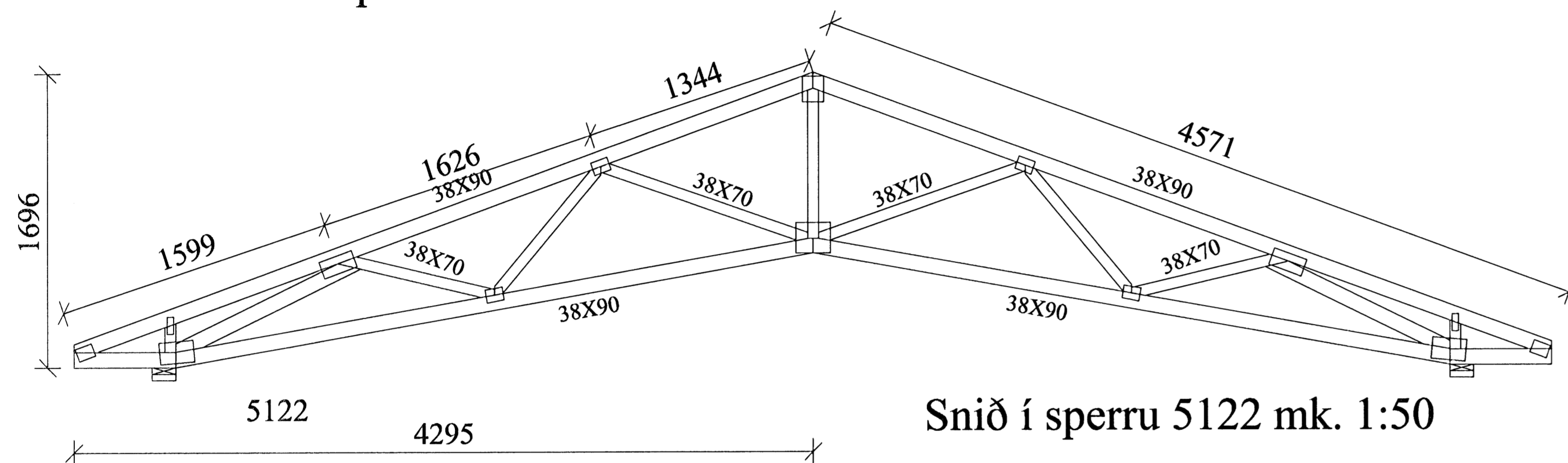
FRÁGANUR Á VEGGEININGUM VIÐ ÚTHORN



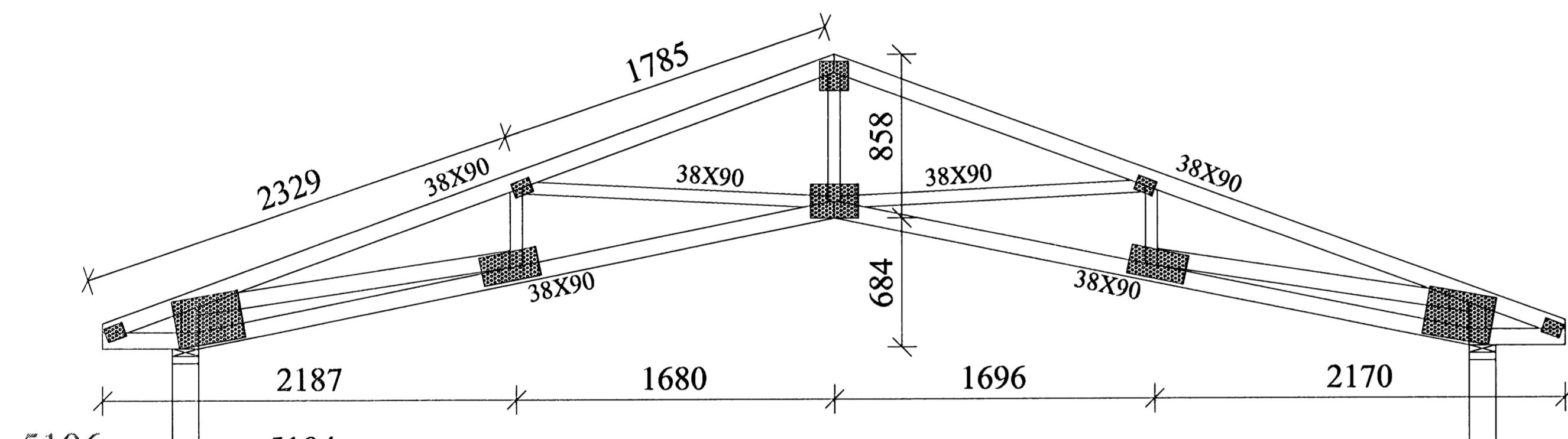
FRÁGANUR Á VEGGEININGUM VIÐ MILLIVEGG



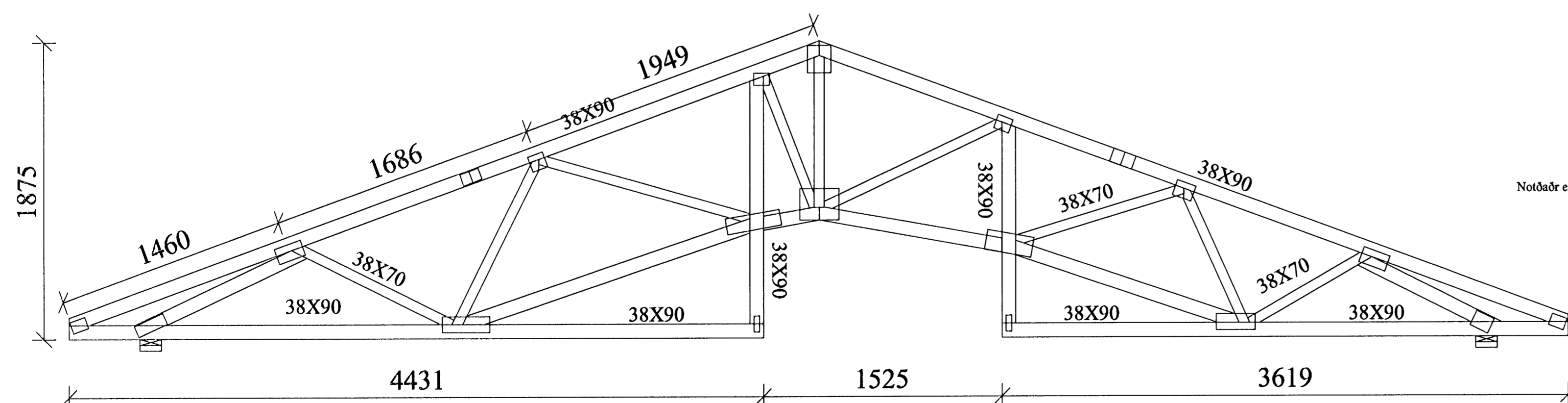
Snið í sperru 5110 mk. 1:50



Snið í sperru 5122 mk. 1:50



Snið í sperru 5104 mk. 1:50



Snið í sperru 5106 mk. 1:50

Breyting í ág 2008

ásýnd á sperrum breytt

Verkhloti:
Þaksperrur og deili

Teikn nr.	Tölvu nr.	Verk. nr.
1-05		

Tilvísanir:
Sjá teikn nr:

Verkefni:
GLITVELLIR 17

Áritun hönnuðar (teikninging þessi er ógild án áritunar hönnuðar)
Nafn: *Sæmundur Óskarsson* Kennit: *KT.180160-3109*
Áritun aðalhönnuðar samkv. byggingareglugerð
Nafn: *Magnús Þorgeirsson* Kennit: *02217-113159*
Harmað: *Sæmundur Óskarsson* Byggingateknifráeðingur

Aðalhönnuður:
Dagsetning: Jún 2008
Mælikvarðar:
1:50, 1:20
Teiknað af:
Sæma
Reiknað af:
Sæma