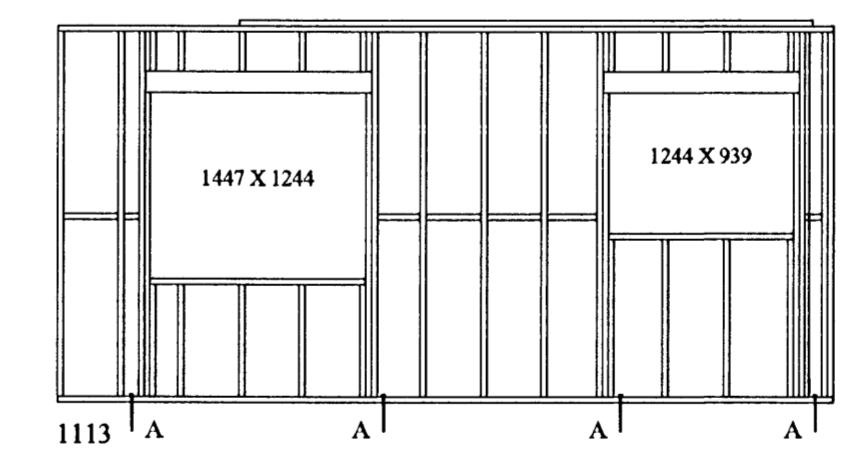


Grundmynd útveggjaeininga

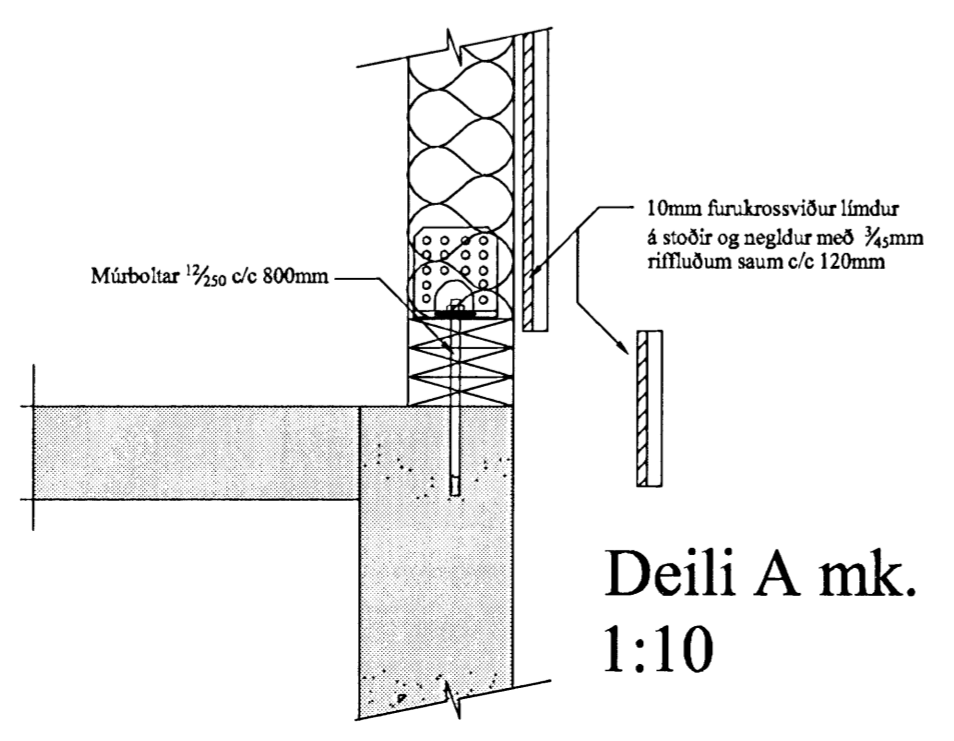
Skýringar:
Myndin sýnir útveggjagrindur eins og þær eru afhentar frá verksmiðju. Framleiðandi eininganna er **Ultratec 235 De la stadion, Laurier-stadion Quebec Kanada** en seljandi á Íslandi er **dalko ehf Dalveggi 22 200 Kóp.**
Útveggjagrindun er fest niður með múrboltum múrboltum $1\frac{1}{2}_{250}$ c/c 800mm + $\frac{1}{40}$ skinna.
Á grindarteikningum eru sýndar festingar A og B. Festingar A eru þannig að settur er vinkill 105x105 (td. BMF) og er hann negldur með 4 stk. $\frac{1}{60}$ riflluðum saum í fótstykki en 5 stk. $\frac{1}{32}$ rifllaður saumur settur í stoð. Festing B er þannig að vinkillinn er festur niður með sama múrbolta og notaður er í silluna ($1\frac{1}{2}_{250}$) þ.e múrboltinn er settur í gegnum gatið á vinklinum. (að öðru leiti er vísað í fest. A)
Bæði festing A og B eru notaðir vinklar með styrkingu.
Krossviðurinn er limdur á grindina frá framleiðanda og er mjög mikilvægt að ganga frá krossvið sem tengir sillu og veggjagrind á sama hátt þ.e. setja krossviðinn í lim t.d sikaflex 11fc og negla síðan eins og deili sýnir.



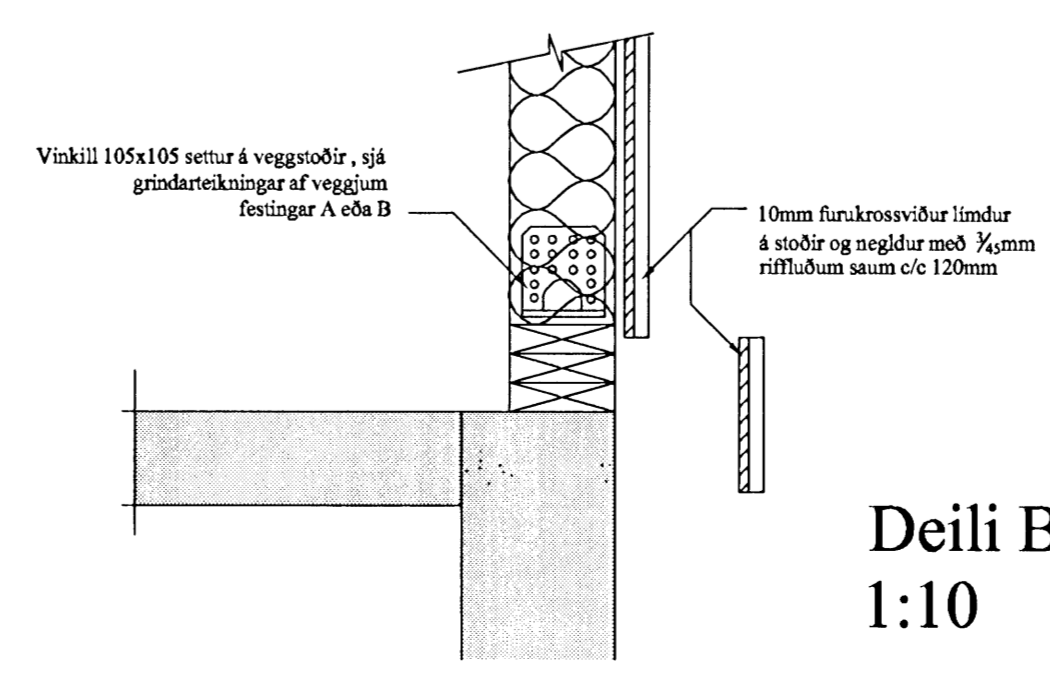
1113 A A A A A

Útveggir:
Útveggir eru gerðir úr furustöðum 38x145 c/c 400. (Sjá teikn 1-06) Þessir veggir eru klæddir annarsvegar með 12mm furukrossvið sem er festur á stoðir með skotnögglum $\frac{3}{50}$ mm c/c 120.

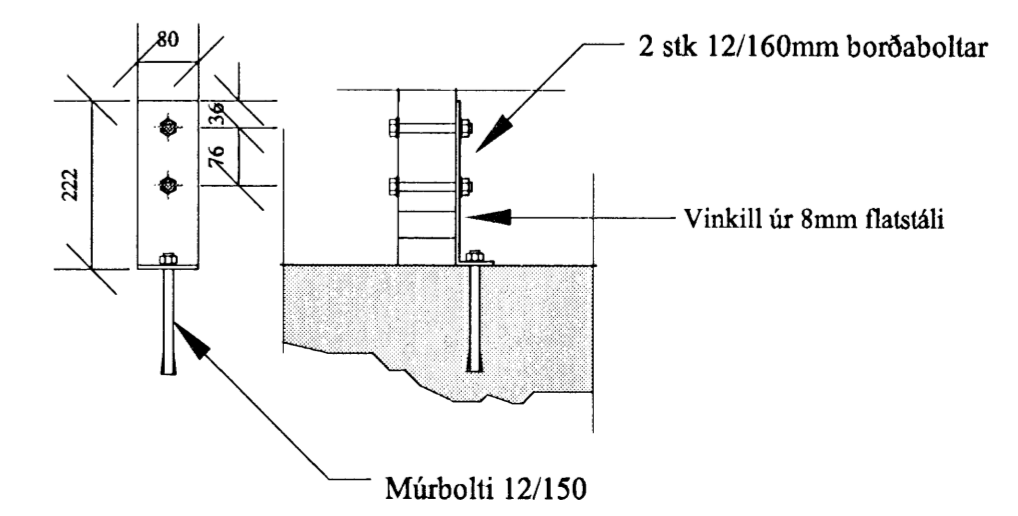
Stýfingarveggir:
Stýfingarveggir eru gerðir úr furustöðum 38x95 c/c 400. Lekturarnar við gólf eru boltaðar niður með múrboltum $1\frac{1}{50}$ c/c 700 + skinna 20x20. Að ofan er veggglæjgunni fest við sperrur með tréskrúfum $\frac{3}{120}$ c/c 600. Þessir veggir eru klæddir annarsvegar með 12mm furukrossvið sem er festur á stoðir með skotnögglum $\frac{3}{50}$ mm c/c 120.



Deili A mk.
1:10



Deili B mk.
1:10



Deili C mk.
1:10

Breyting í ág 2008
Deili C bætt við

Verkhliuti:
Útveggir

| Teikn nr. | Tölvu nr. | Verk. nr. |
|-----------|-----------|-----------|
| 1-06 | | |

Tilvísanir:
Sjá teikn nr:

Verkefni:
GLITVELLIR 17

Áritun hönnuðar (teikninging þessi er ógild án áritunar hönnuðar)

| | |
|--|-----------------------------------|
| Nafn: Sæmundur Óskarrson | Kennitala: KT. 180160-3109 |
| Áritun aðalhönnuðar samkv. byggingareglugerð | Kennitala: KT. 46217-4359 |
| Nafn: Sæmundur Óskarrson | Kennitala: KT. 180160-3109 |
| Hannad: Sæmundur Óskarrson | Byggingateknifráeðingur |

Tæknipjónusta ehf
KT. 601200-2440
Hrísaleig 7
105 Reykjavík
Síma: 55533700, 8997864, 5812304
Fax: 55537100
Netfang: iso@simnet.is

Aðalhönnuður:
Dagsetning: Jún 2008
Mælikvarðar: 1:50, 1:20
Teiknað af: **Sæma**
Reiknað af: **Sæma**