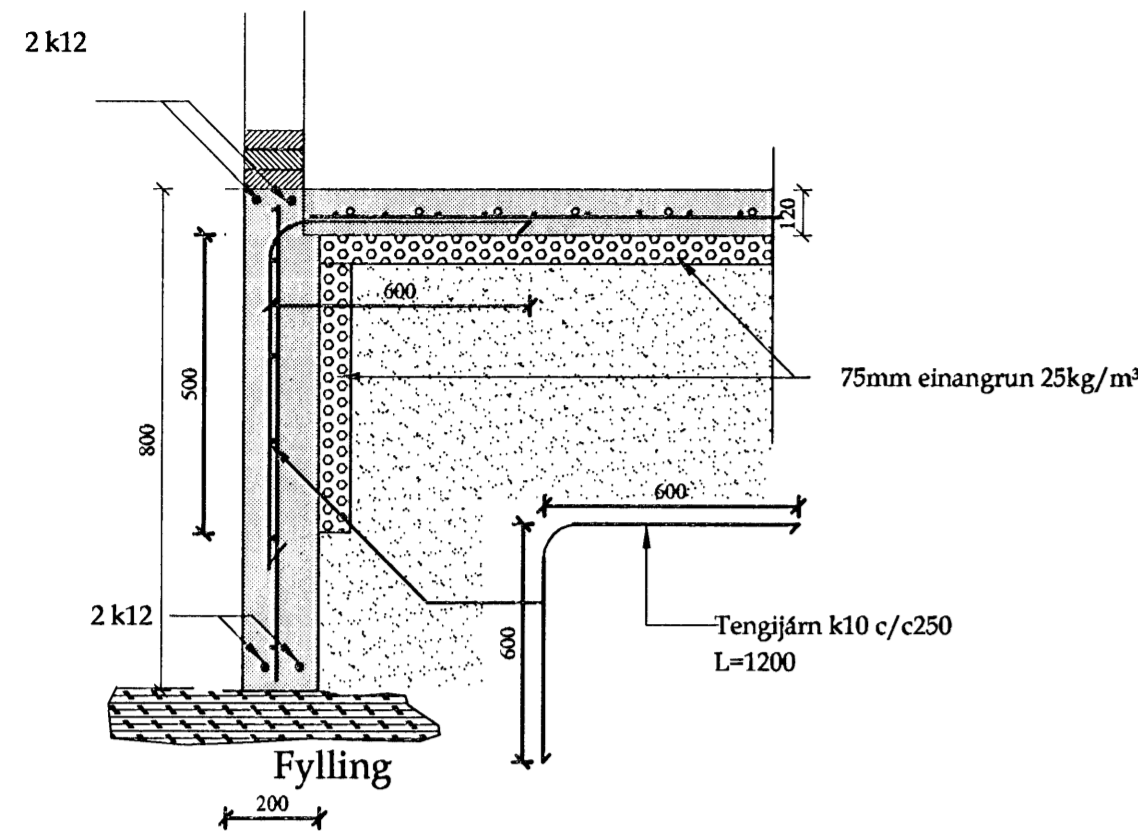
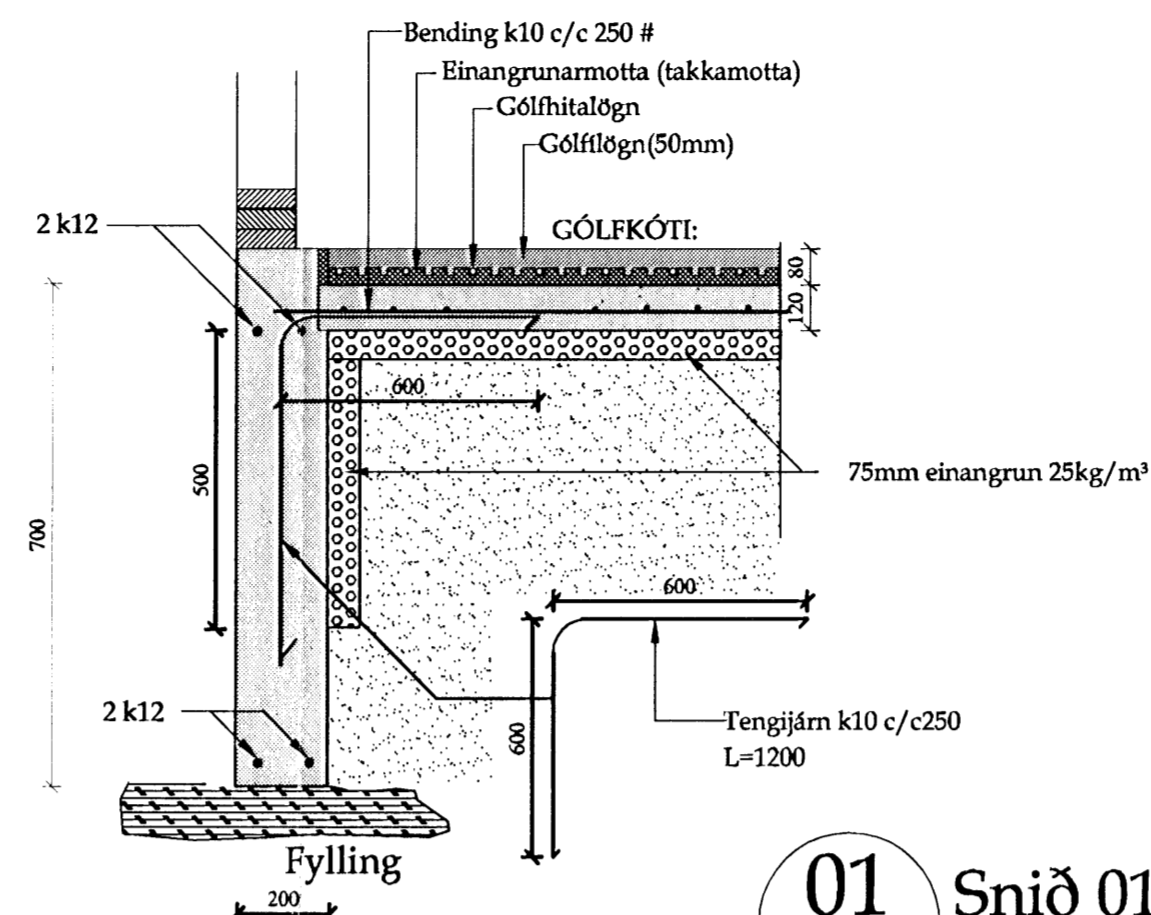


Ath. Málsetningar arkitekta eru ráðandi

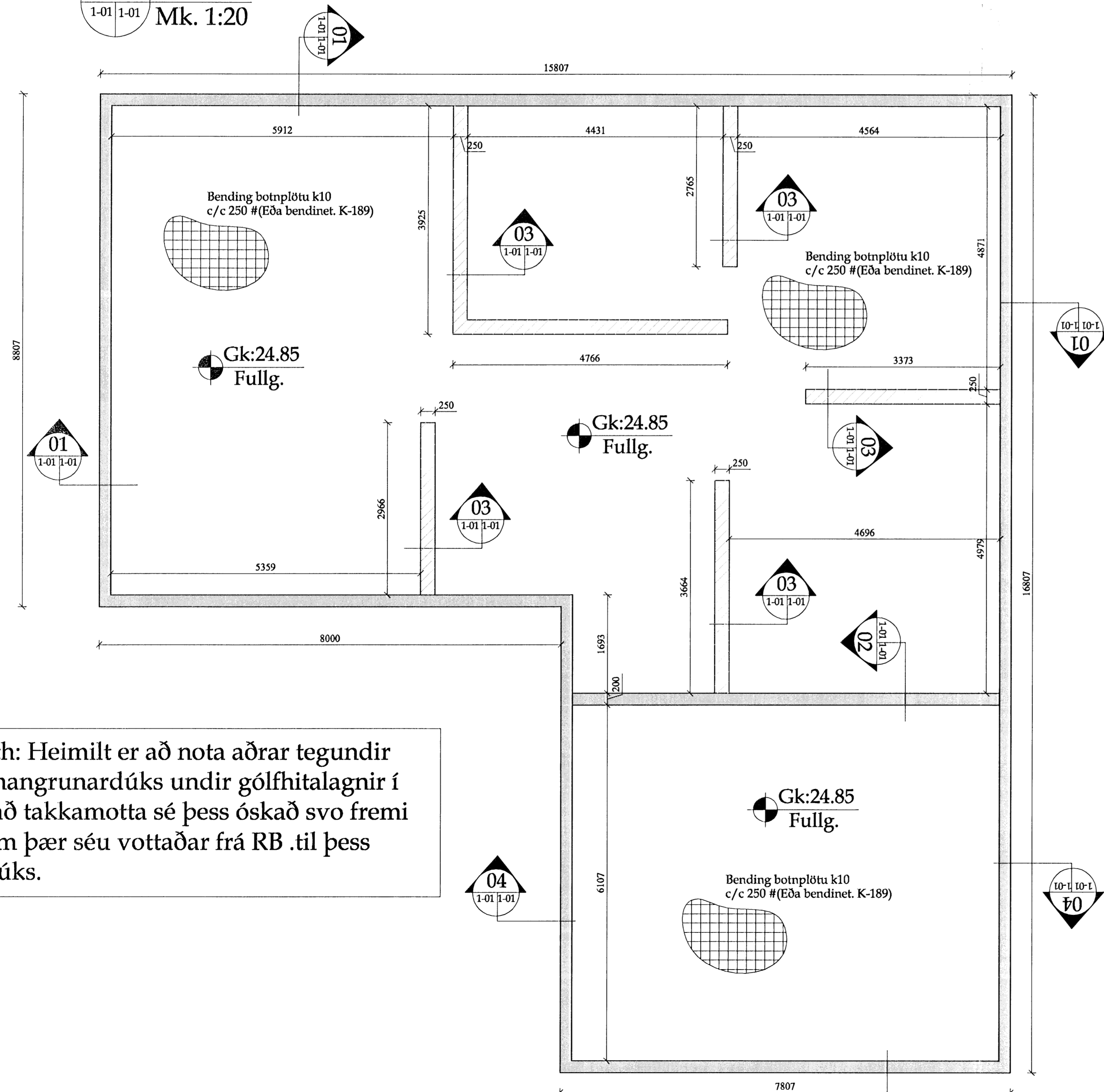


04 Snið 04  
1-01 1-01 Mk. 1:20

Til athugunar  
Rétt er að benda á að ofan á þessa sökkla kemur aðflutt hús og því er sérstök ástæða til þess að vanda allann frágang og vera mjög nákvæmur í öllum máltökum og hæðarsetningum. Það er mikið atriði að slétta vandlega veggir undir veggisillu



01 Snið 01  
1-01 1-01 Mk. 1:20



Ath: Heimilt er að nota aðrar tegundir einangrunardúks undir gólfhitalagnir í stað takkamotta sé þess óskað svo fremi sem þær séu vottaðar frá RB .til þess brúks.

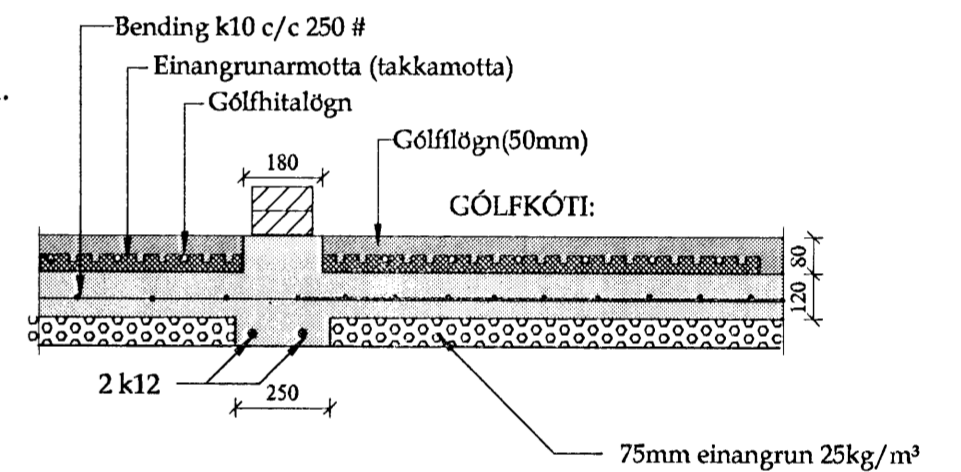
Skýringar

Myndin sýnir undirstöður og sniðmyndir sem við á. Undirstöður eru byggðar á klöpp eða fastri móhellu. Breidd á undirstöðum er 200mm sé annars ekki getið. Miðað er við að hæð á undirstöðum sé ekki meiri en 900mm. Séu þeir hærrir kemur í þá aukabending k10 c/c 250 #. Séu undirstöður hærrir en 1400mm kemur í þá bending k10 c/c 250 #tvöföld grind. Lágmarks hæð á undirstöðum er 300mm en 700mm ef byggt er á fyllingu, mælt frá efri brún botnplötu. Hæðarkótur eru gefnir upp í m.y.s. en málsetningar eru í mm. Steypa í undirstöðum er s-250. Kambstál er ks-500.

Fyllingar inn í sökkla:  
Fylla skal inn í sökkla með burðarhæfum jarðvegi nánast frostfríum.  
Fylla skal í ca 600mm lögum og þjappa vandlega með amk.200 kg jarðvegsþjöppu tvær umferðir.  
Halda skal jarðvegi hæfilega rökum meðam á þjöppun stendur

Skýringar: (notað ef byggt er á púða)

Undirstöður eru byggðar á fyllingu (púða)  
Fyllingin skal vera með góðri kornadreifingu og vera frostörug.  
Mesta steinstærð í hverju lagi má ekki vera meiri en 1/3 af lagþykkt.  
Halda skal fyllingunni hæfilega rakri meðan á þjöppun stendur svo að hún nái lágmarksþjöppun.  
Dæmi um lagþykktir:  
Tæki: Lagþykkt: Fjöldi yfirferða:  
10 tonna vibróvaltari: 800mm 6  
5 tonna vibróvaltari 400mm 6  
0.1tonna vibróvaltari 200mm 6  
Að lokinni þjöppun skal taka þjöppupróf og eru þjöppunarkröfur eftirfarandi:  
Malarfylling: E2>1200, E2/E1<2.2  
Hraunfylling: E2>1000, E2/E1<2.2  
Hæð á undirstöðum skal ekki vera minni en 700mm og breidd hvergi minni en 200mm



03 Snið 03  
1-01 1-01 Mk. 1:20

Breytingar:

Breyting í júlí 2008  
Hæðarkótum breytt

Verkhloti:  
Grunnmynd sökkla

Teikn nr.	Tölvu nr.	Verk. nr.
1-01		

Tilvísanir:  
Sjá teikn nr:

Verkefni:  
GLITVELLIR 17

Aðalhönnuður:	
	Dagsetning: FEB.2008
Tæknifyrirlit KT.601200-2440 Hrástærð 7 105 Reykjavík S:5533700,8997864,5812304 Fax:5533700 Netfang: tso@simnet.is	Mælikvarðar: 1:50, 1:20 Teiknað af: Sæma Reiknað af: Sæma

Aritun hönnuðar (teikning þessi er ógild án Aritunar hönnuðar)  
Nafn: Sæmundur Óskarsson Kennit: KT.180160-3109

Aritun aðalhönnuðar samkv. byggingareglugerð  
Nafn: Sæmundur Óskarsson Kennit: KT.180160-3109

Grunnmynd sökkla mk. 1:50

02 Snið 02  
1-01 1-01 Mk. 1:20