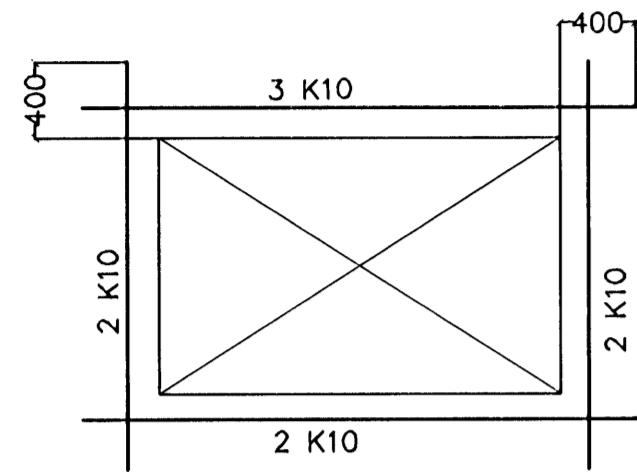


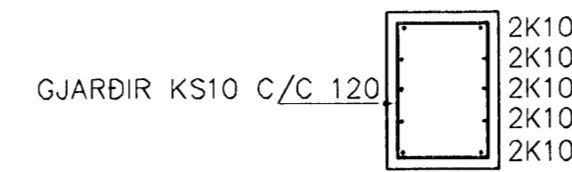
BENDING VIÐ OP

VIÐBÓTAR JÁRNABENDING VIÐ OP SKAL VERA EFTIRFARANDI NEMA ANNAD KOMI FRAM Á TEIKNINGUM

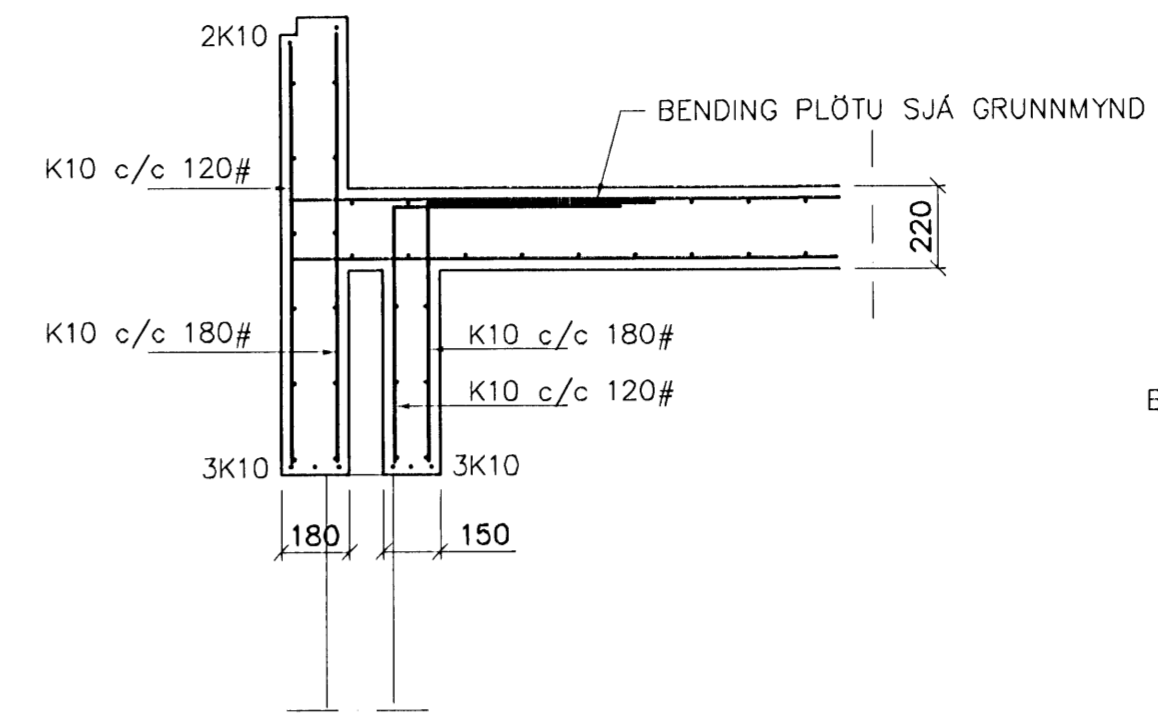


STEYPUHULA

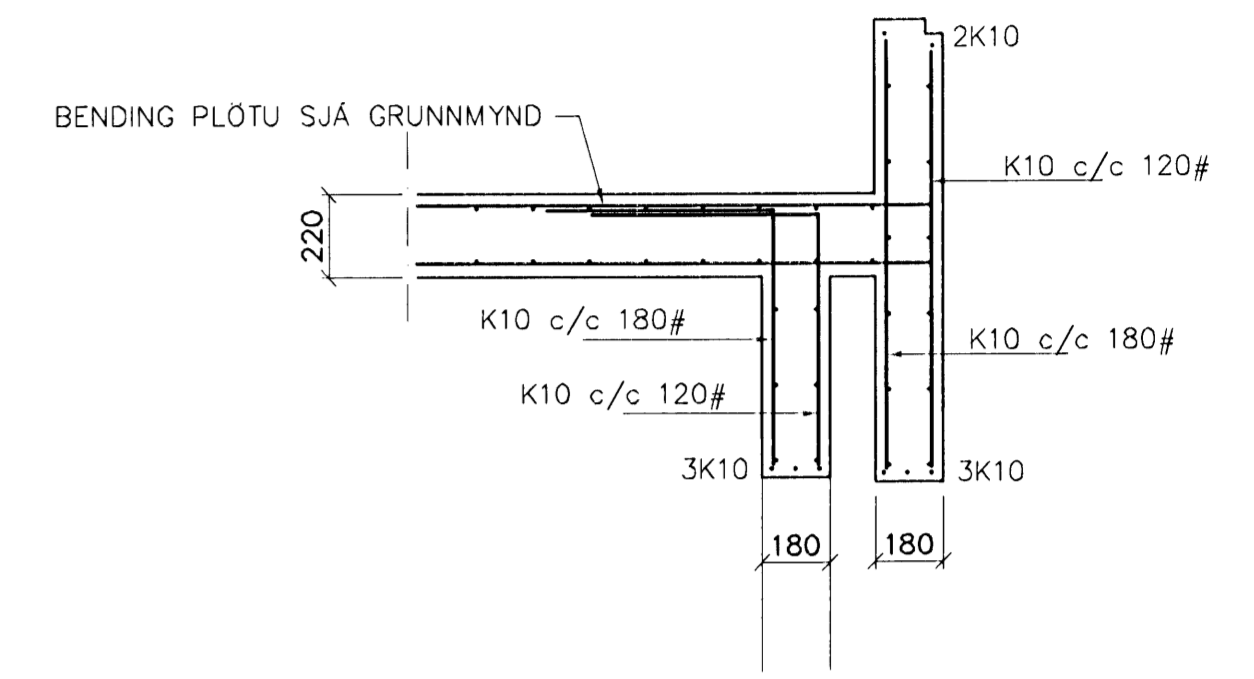
BYGGINGAHLUTI	STEYPUHULA
UNDIRSTÖÐUR	50 mm
ÚTVEGGIR	30 mm
PLÖTUR OG BITAR	20 mm
VEGGIR OG SÖLUR INNAHÚS	20 mm



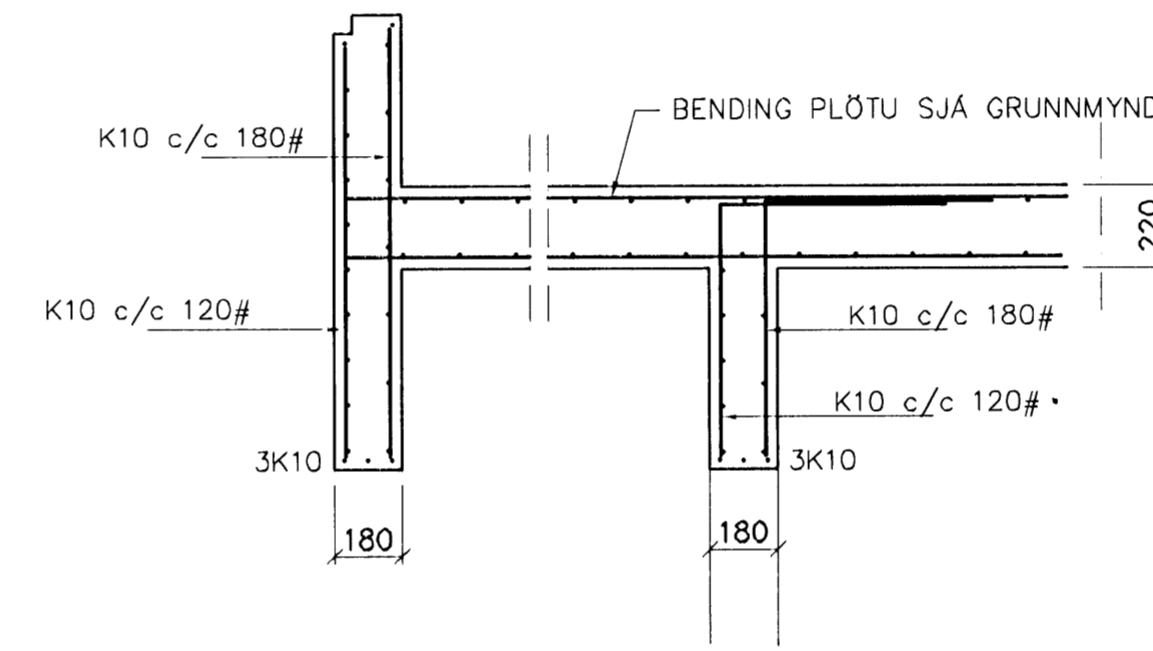
SNÍÐ 10 1:20



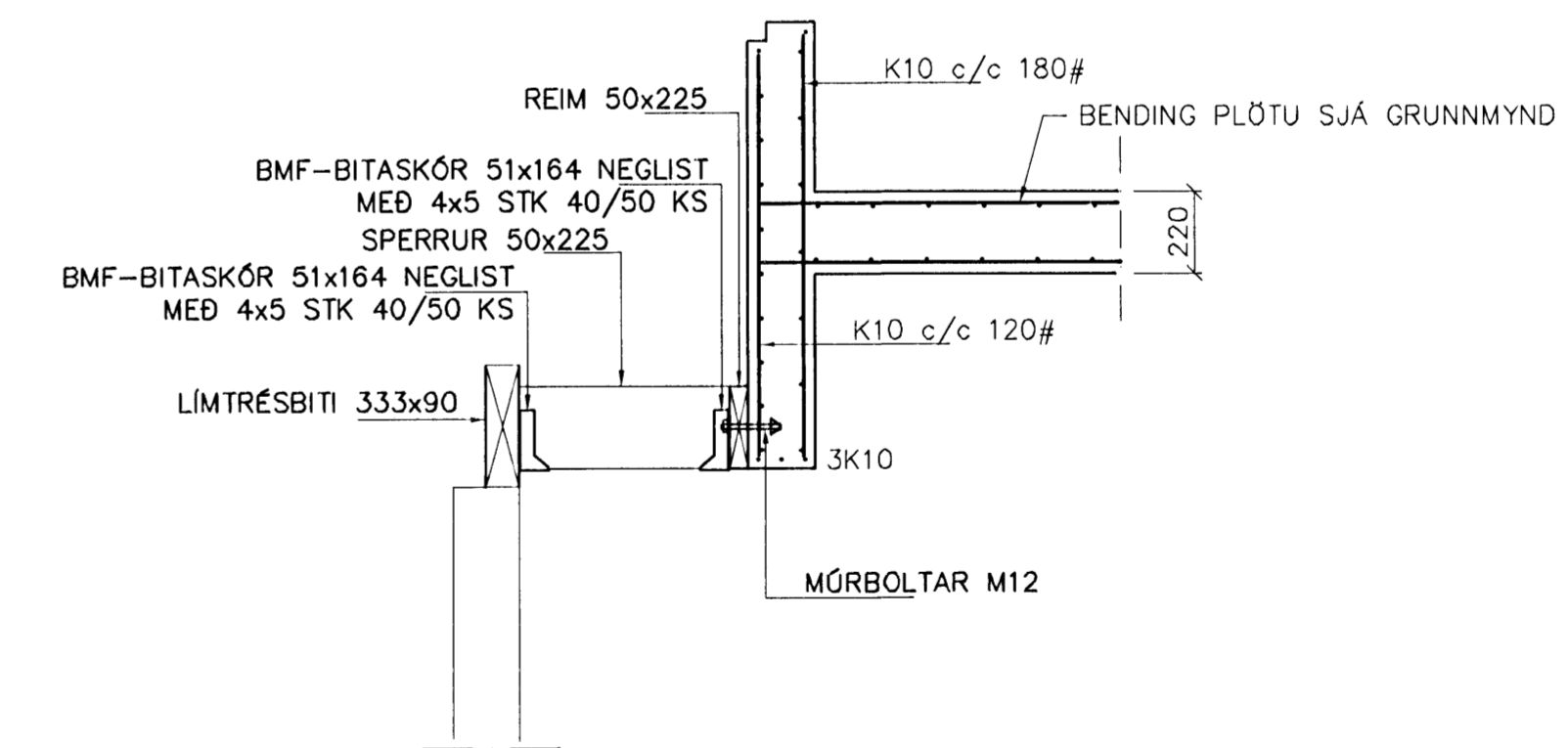
SNÍÐ 13 1:20



SNÍÐ 14-14 1:20



SNÍÐ 15-15 1:20

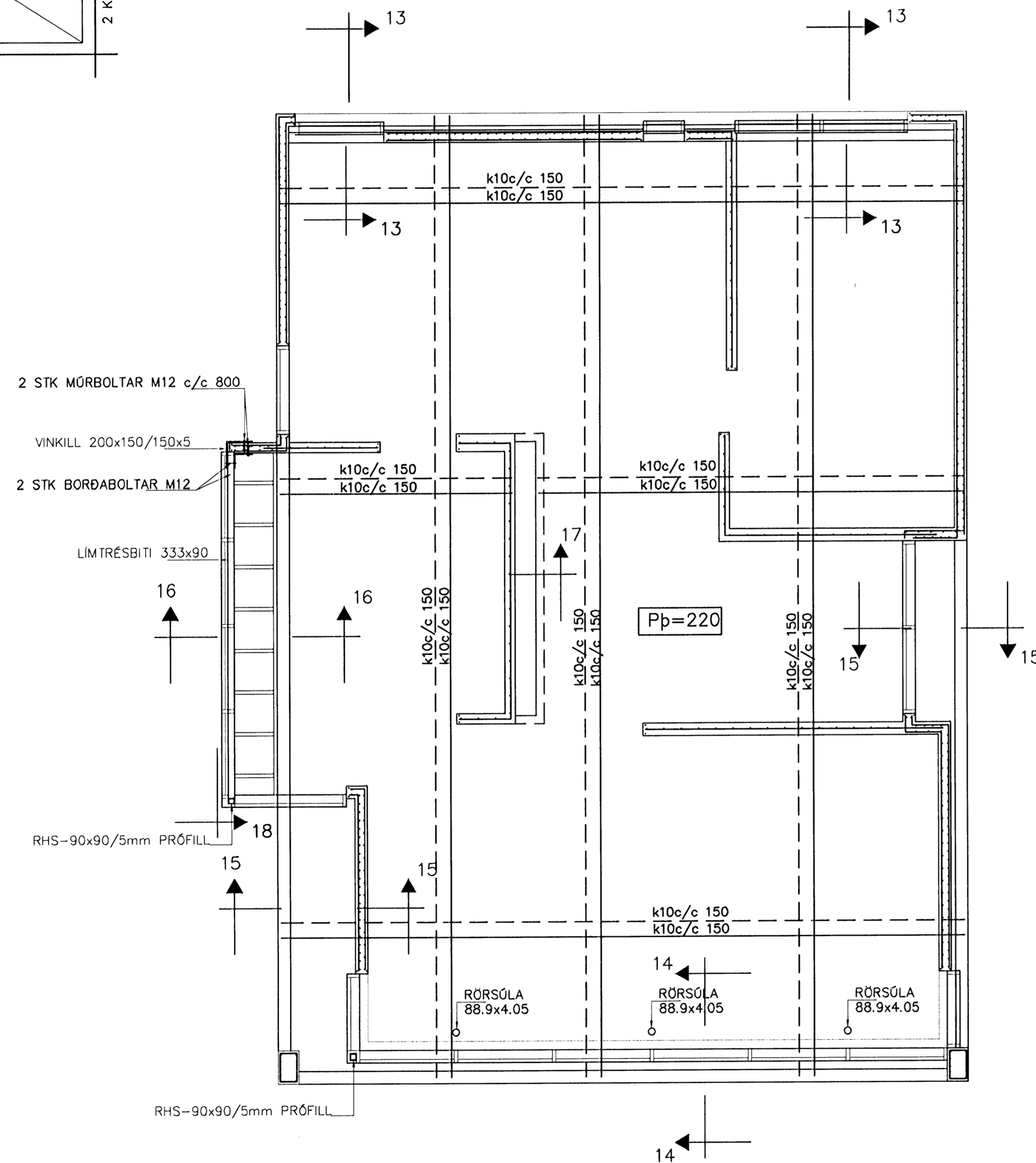


SNÍÐ 16-16 1:20

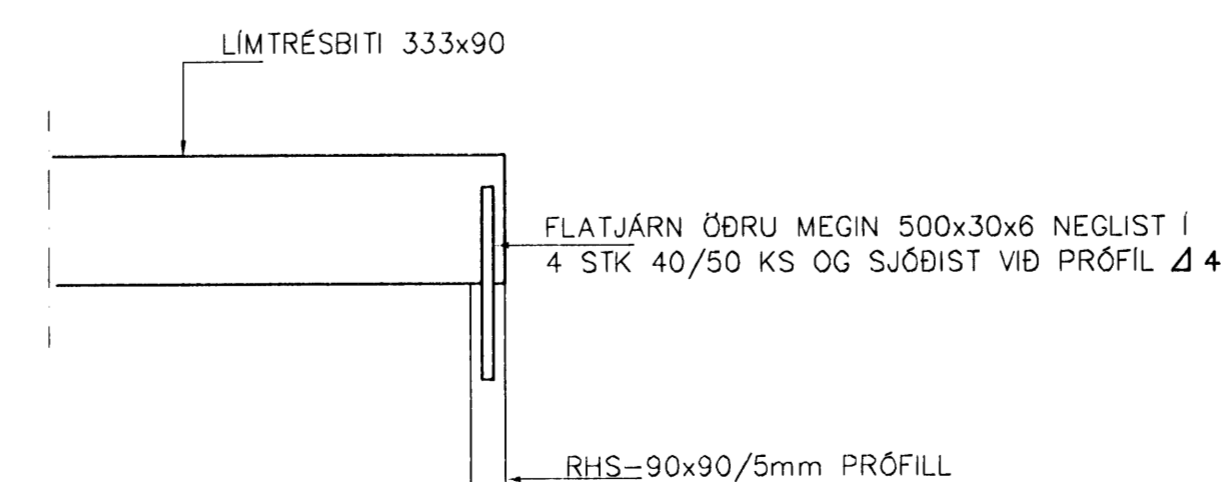
SKÝRINGAR

STEYPA C-25, SEMENTINNIHALD = 300kg/M
BENDISTÁL KS410

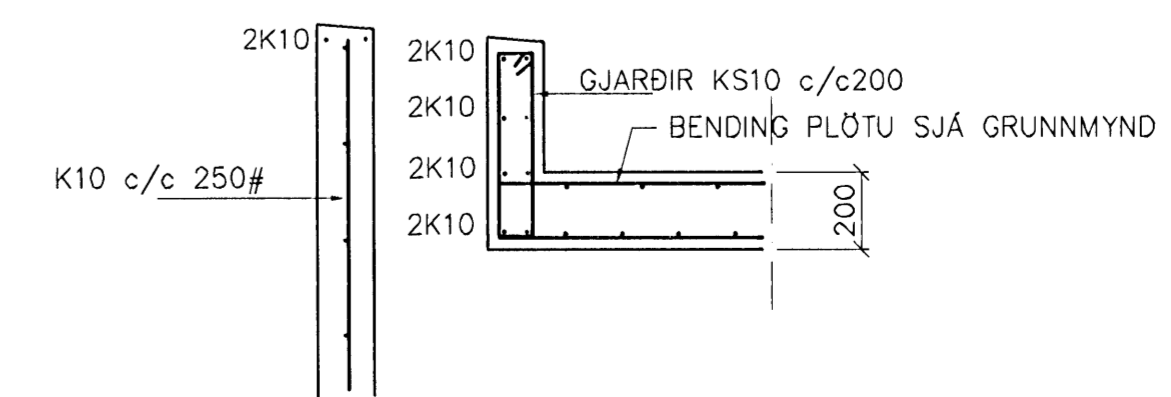
BENDING VEGGJA
ÚTVEGGJIR TVÖFÖLD GRIND
Í ÖTBRUN K10 c/c 120#
Í INNRIBRUN K10 c/c 180#
Milliveggir einföld grind
K10 c/c 250#



GRUNNMYND 1:50



SNÍÐ 18 1:20



SNÍÐ 17 1:20

Br.	Dags.	Eðli breytinga	Sign.

FURUÁS 43
HAFNARFIRÐI

BENDING VEGGJA 2 HÆÐAR
BENDING PLÖTU YFIR 2 HÆÐ

MKV. 1:50 1:20

DAGS. ÁGÚST 2008

VERK NR. 2730

TEIKN. NR. 1-03

HANNAD SIG. ÞORLEIFSS. KT. 241148-3009

TEIKNAD G.H.

YFIRFARIÐ

TÆKNIÞJÓNUSTA SIGURDAR ÞORLEIFSSONAR ehf
STRANDGÖTU 11 220 HAFNARFIRÐI
SÍMI 555-4255 FAX 555-2875
E-mail tsth@simnet.is