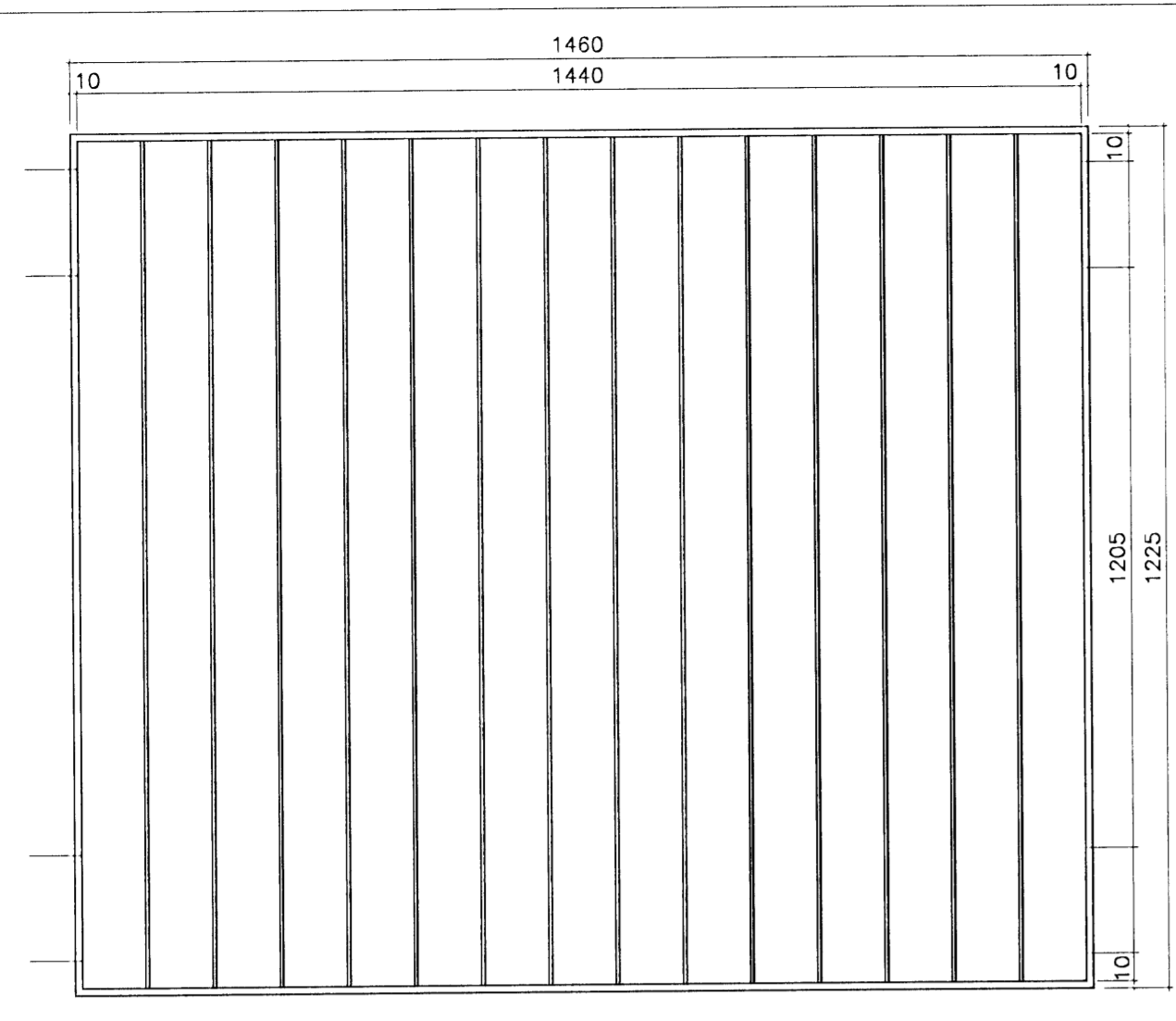


**SKÝRINGAR:**

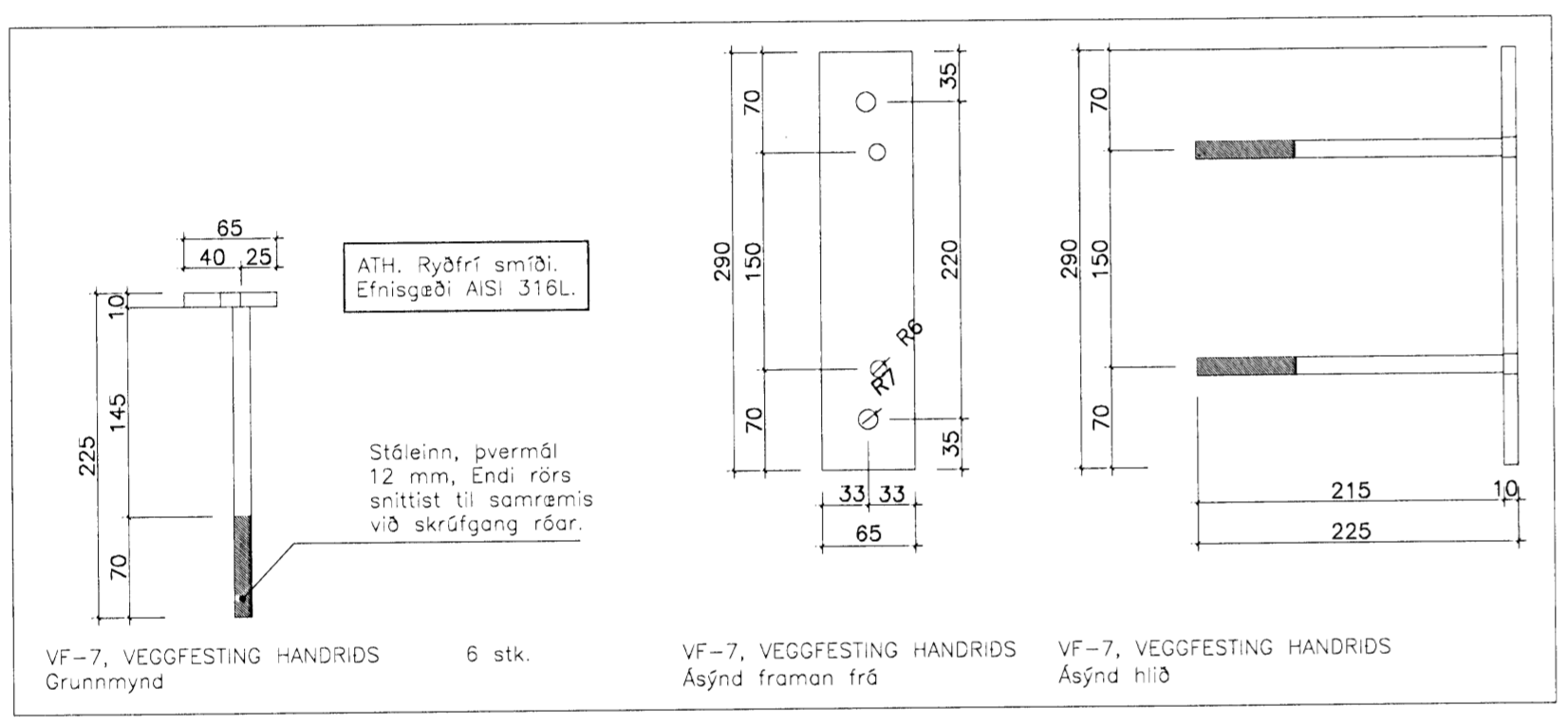
- HK = Hrákoti
- FK = Frögenginn kóti
- NB = Kóti í neðri brún
- EB = Kóti í efri brún
- NF = Niðurfali
- BSL = Brunaslanga

- Undirliggjandi lína
- Yfirbyggjandi lína
- - - Fyrirhugaður léttur veggur
- ⊠ Gat í plötu

ATH. Framleiðandi skal sannreyna allar málsetningar á byggingarstað áður en framleiðsla hefst. Ef málsetningar standast þarf að aðlagja allar stærðir í samræði við arkitekt.



SHG-8, 1460x1225 mm  
9 stk.

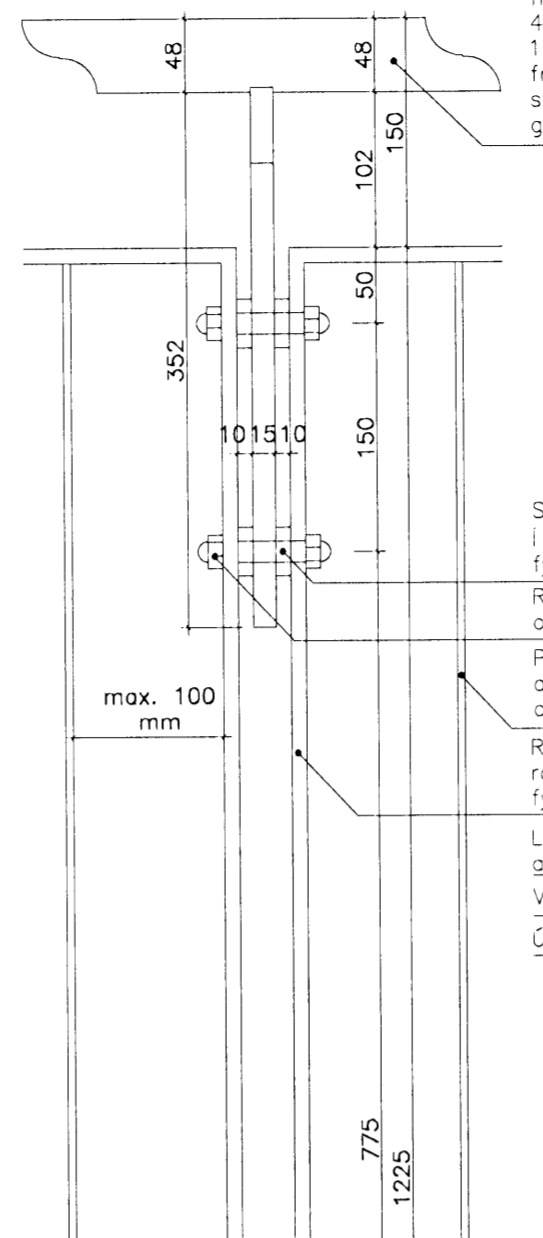
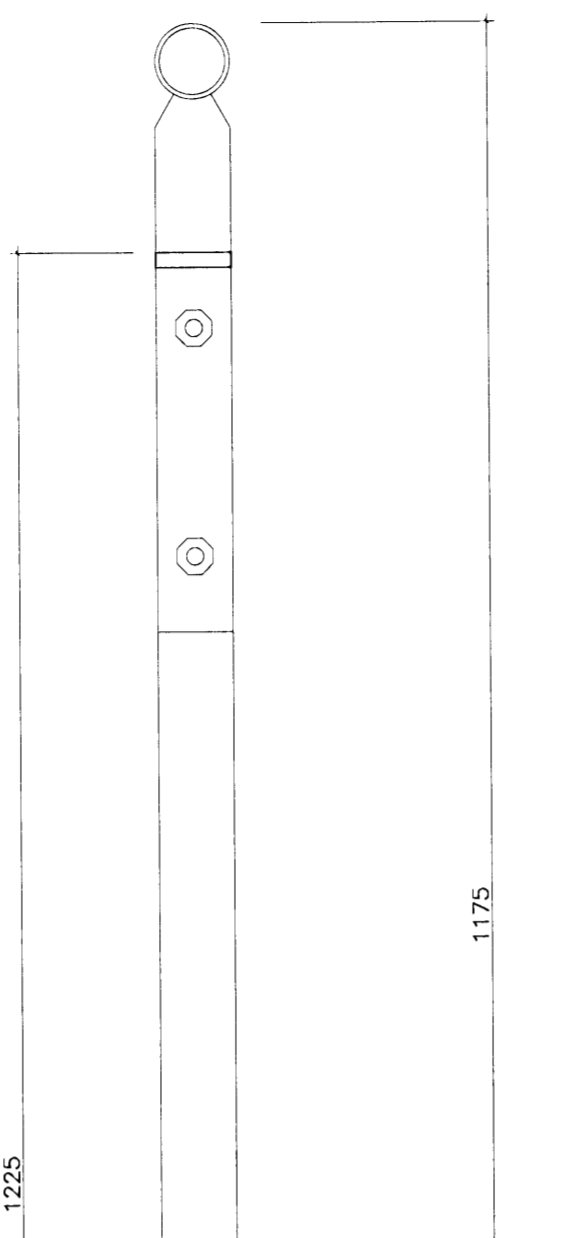


VF-7, VEGGFESTING HANDRIDS  
6 stk.

Límbolti M12x140 mm, c/c 600 mm. Borað fyrir gati með 14 mm bor, djúpt 120 mm. Límpatróna t.d. UKA 3 M 12.

SS-1. Stálskúffa, 250x75x10,0 mm. Lengd hennar skal vera jöfn lengdar milli þeirra kladdra vegga sem hún stendur í að frádregnum 5 mm sitt hvoru megin eða 10 mm samtals.

SVALAHANDRÍÐ  
Snið B-B

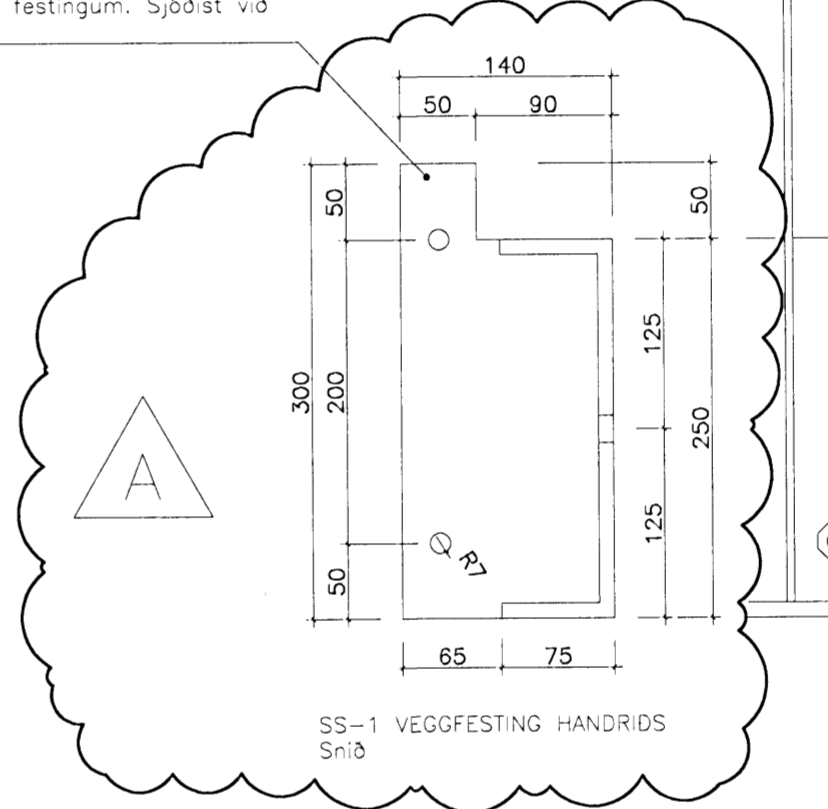


HL-1. Handlisti úr heildareginni ryðfríri stálpípu (AlSi 316L), þvermáli 48,3 mm, efnisþykkt 3,25 mm, lengd 100 mm. Neðan á handlista sjóðist framhenging úr tilskornu ryðfríu flatstáli, 352x50x15 mm. Sömu efnisgæði og handlisti.

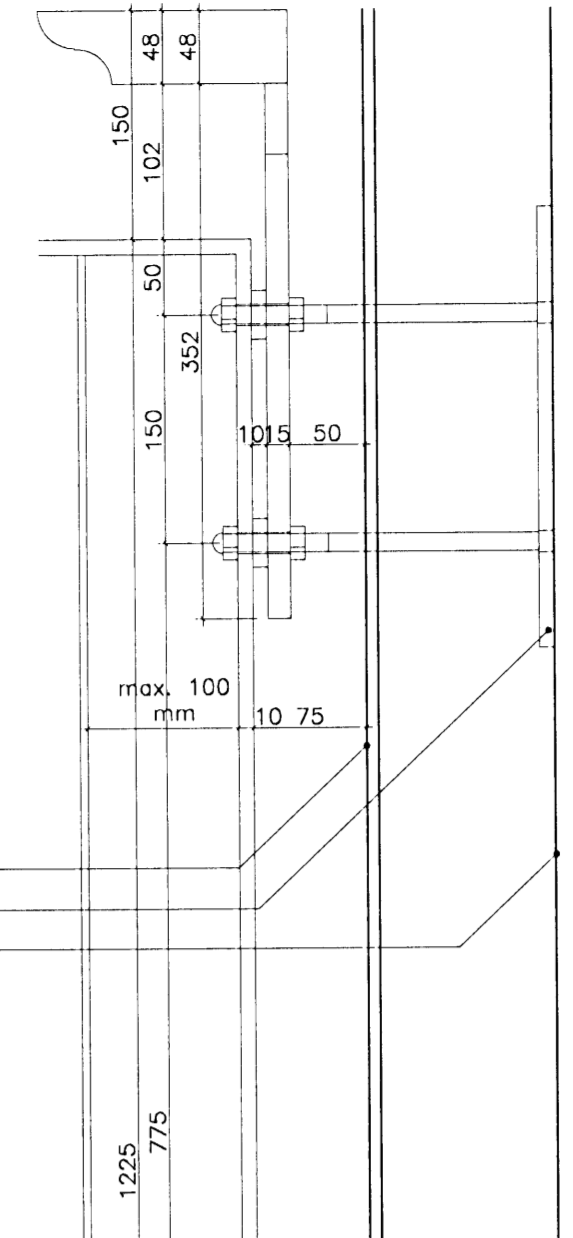
Státhúsa, gegnheil, þvermáli 30 mm. Í miðju húsu borist 14 mm gat fyrir festingar.  
Ryðfrír festingar, bolti 12 mm, og hetturá á enda.  
Pílárar úr 5x50 mm flatstáli sjóðast við ramma þ.a. hvergi verði op milli þeirra meira en 100 mm.  
Ramma úr 10x50 mm flatstáli. Í ramma borist gat, þvermáli 14 mm, fyrir festingum handlista.  
Læðrétt klæðning sem handrið liggur að.  
Veggfesting, VF-7, baltuð í vegg.  
Útveggur sem veggfesting komi á.

Allt stálvirki handriða (að handlisti og VF-4/5/6 undanskildum) heitgalvan- og aðþrúðist í græn lit, NCS 7502-R00B eða RAL 7024.

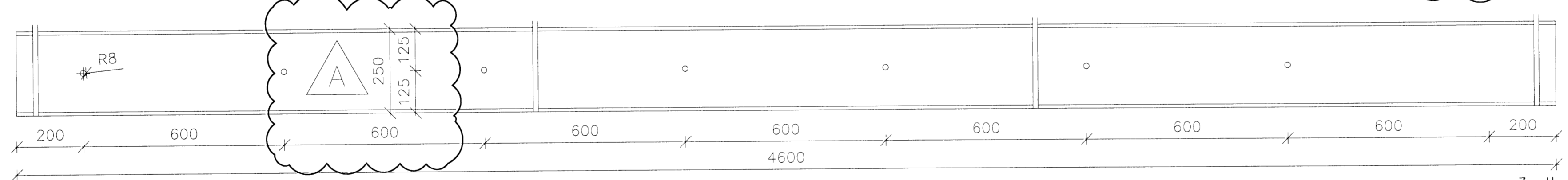
Veggfesting úr 15 mm flatstáli með götum fyrir festingum. Sjóðist við stálskúffa.



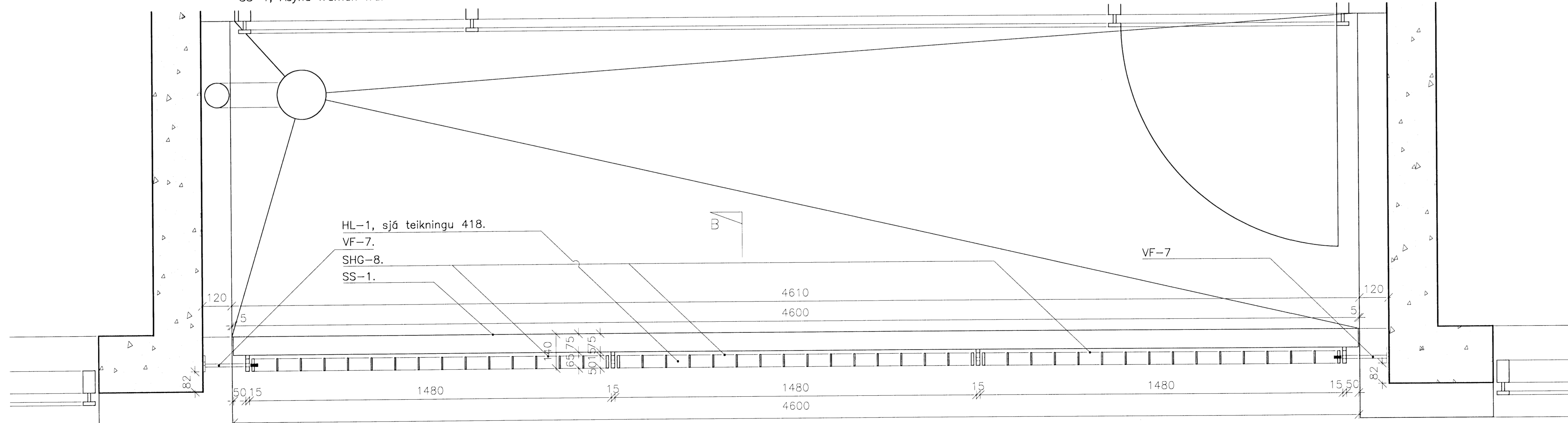
SS-1 VEGGFESTING HANDRIDS  
Snið



SVALAHANDRÍÐ  
Ásýnd framán frá

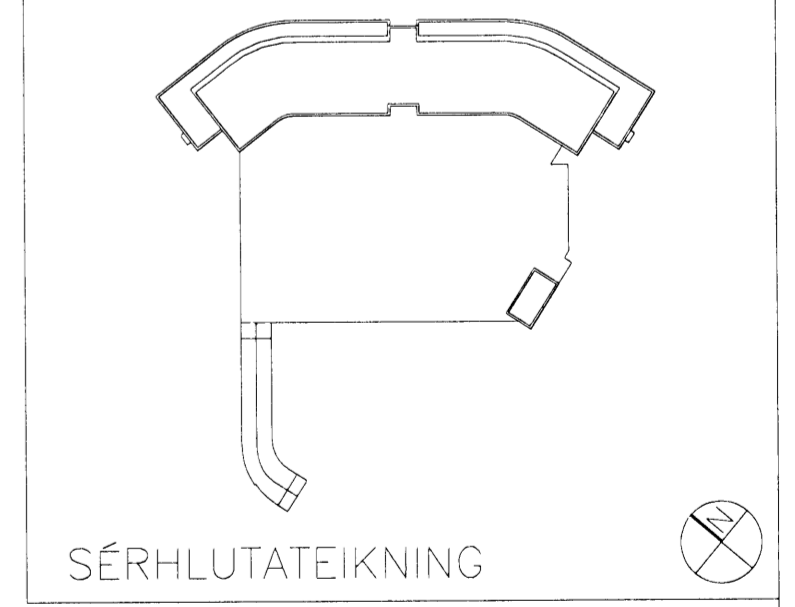


SS-1, Ásýnd framán frá. ATH. Sannreyna skal lengd á byggingarstað fyrir smíði. 3 stk.



SVALIR 3-5 HÆÐAR TIL SUÐURS

C:  
B:  
A: Stálskúffa SS-1 hækkuð. 08.08.2008  
BREYTINGAR: DAGS:



Dalshraun 3, Hafnarfirði  
RIS ehf  
VERK: DALIS 0608  
KVARDI: 1:10/1:5  
DAGS: 01.07.08  
SVALAHANDRÍÐSGRINDUR TEIKN: GB  
SVALIR SUÐUR, 3-5. HÆÐ SKRÁ: 0608-Y-06/hútar.dwg

ÚTI INNI  
ARKITEKTAR  
ÞINGHOLTSTRÉTI 27 101 REYKJAVÍK  
SÍMAR 5527660 & 5627661 FAX 5527661  
NETFANG: u@ui.is  
VEFFANG: http://www.ui.is  
BALDUR Ó. SVAVARSSON ARKITEKTAR FAI  
120357-5149  
JÓN ÞÓR ÞORVALDSSON ARKITEKTAR FAI  
021256-7579