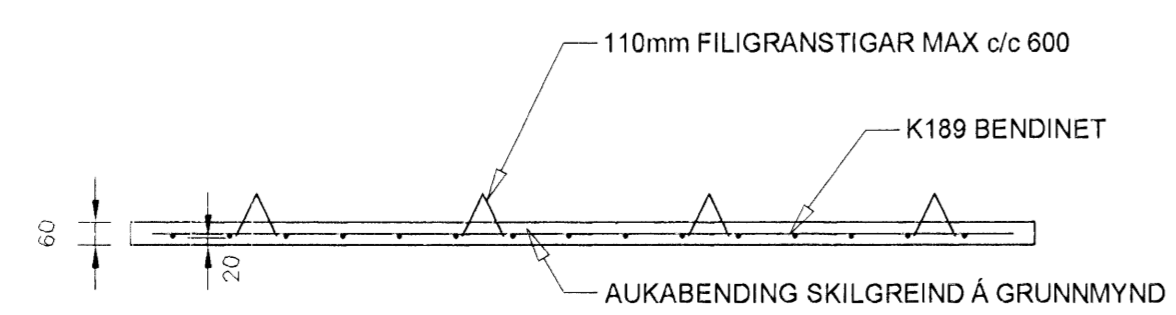


GRUNNMYND  
1:50



SNÍÐ Í LOFTAPLÖTUR  
1:20

**SKÝRINGAR:**

**ÁLAGSFORSENDUR:**

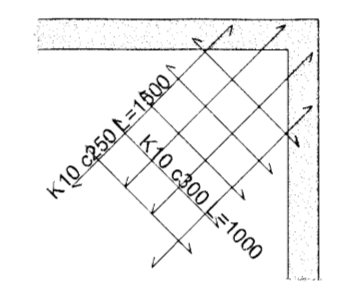
ÁLAG Á GÓLF ER SKV. ENV 1991-2-1:1995.  
REIKNAD MEÐ ÁLAGI UMFRAM EIGINÞUNGA..... 2,0 kN/m<sup>2</sup>  
REIKNAD MEÐ ÁLAGI Á STIGA OG PALLA..... 3,0 kN/m<sup>2</sup>  
REIKNAD MEÐ ÁLAGI Á SVALIR..... 4,0 kN/m<sup>2</sup>

**JÄRNBENDING Í FILIGRANPLÖTUR:**

Í BOTN ALLRA FILIGRANPLATNA SKAL LEGGJA K189 BENDINET STEYPUHULA 20mm. TIL VIÐBÓTAR KOMI BENDING SÚ SEM SÝND ER Á GRUNNMYNDinni, BUNDIN INN Í BENDINETIÐ. SKERSTIGA, (FILIGRAN-STIGA), SKAL LEGGJA MEÐ MAX 600 MM MILLIBILI Í SLAKBENTAR PLÖTUR.

**NEDRI JÄRNBENDING Í ÁSTEYPU:**

YFIR ÖLL PLÖTUSAMSKEYTTI FILIGRANPLATNA KOMI K10c300 L=800 UMFRAM ÞAU JÄRN SEM SKILGREIND ERU Á TEIKNINGUM. ÞAR SEM DEILJÄRN ERU EKKI SÝND SKULU ÞAU VERA K10c300.



EFRI JÄRNBENDING HORNA MERKT A  
1:50

A MERKIR JÄRNBENDINGU Í HORNUM

**EFRI JÄRNBENDING Í ÁSTEYPU:**

EFRI JÄRNBENDING YFIR BURÐARVEGGJUM SKAL LIGGJA U. Þ. B. 30mm FYRIR NEÐAN EFRI BRÚN ÁSTEYPU. BENDINGIN SKAL VANDLEGA STÓLUD UPP, ÞANNIG AD EIGI HAGGIST VIÐ NIÐURLÖGN ÁSTEYPULAGSINS!

**STEINSTEYPA:**

STEINSTEYPA SKAL UPPFYLLA KRÖFUR ÍST EN 206-1:2000

STEYPA Í SLAKBENTAR PLÖTUR, (FILIGRANPLÖTUR), SKAL UPPFYLLA AD LÁGMARKI C35/40.

ÁSTEYPA OFAN Á FILIGRANPLÖTUR SKAL UPPFYLLA AD LÁGMARKI C30/37

ØYKKT ÁSTEYPULAGS Á FILIGRANPLÖTU. FORSTEYPT ÞYKKT ER 60mm. HEILDAR HÆÐ PLÖTU ER 220mm.

PLÖTUENDAR O.F. SJÁ ALMENNAR SKÝRINGAR TEIKNING B100 SJÁ EINNIG SKÝRINGABLAÐ

ÖLL MÁL ERU Í mm OG HÆÐARKÓTAR ERU Í m

TEIKNINGAR B1	SKÝRINGAR BYGGINGARTEIKNING	ÞÁÐAG 01.02.2008	HOSSNAG AS / VSA
DRÖG / SÍÐUNG / STAFAR		SÍÐUNG / KT / SAMMÆNDING / ÖSSUN / DRÖG	
TEIKNINGARSTJÓRN / SAMMÆNDING / ÖSSUN / DRÖG		EMIL ÞÓR GUÐMUNDSSON KT. 280156-3199	

**FJARNHITUN / VERKFRÆÐISTOFA**  
SÍÐUNG / KT / SAMMÆNDING / ÖSSUN / DRÖG  
ADJÓRNAR S.N. EDJALIL  
KONNUNG / KT / SAMMÆNDING / ÖSSUN / DRÖG  
FALL R. GUÐMUNDSSON KT. 210259-2520

**SMELLINN EE**  
KT. 701267-0149 - HÖFÐASÍÐL 4 - 300 AKRANES - SÍMI 433-6000 - FAX 433-6001  
SÍÐUNG / KT / SAMMÆNDING / ÖSSUN / DRÖG  
VIÐAR STEINAR ARNARSON, BYGGINGAFLÆÐINGUR KT. 170756-6009

SKY	SKY	TEIKNINGAR	ÞÁÐAG	HOSSNAG
A1	1:50, 1:20	VSA	01.02.2008	VSA
TEIKNINGAR KLUKKUBERG 32, HAFNARFIRÐI LOFTAPLÖTUR GRUNNMYND, FILIGRAN YFIR 1 HÆÐ				TEIKNINGAR <b>B120</b> VSA V070009