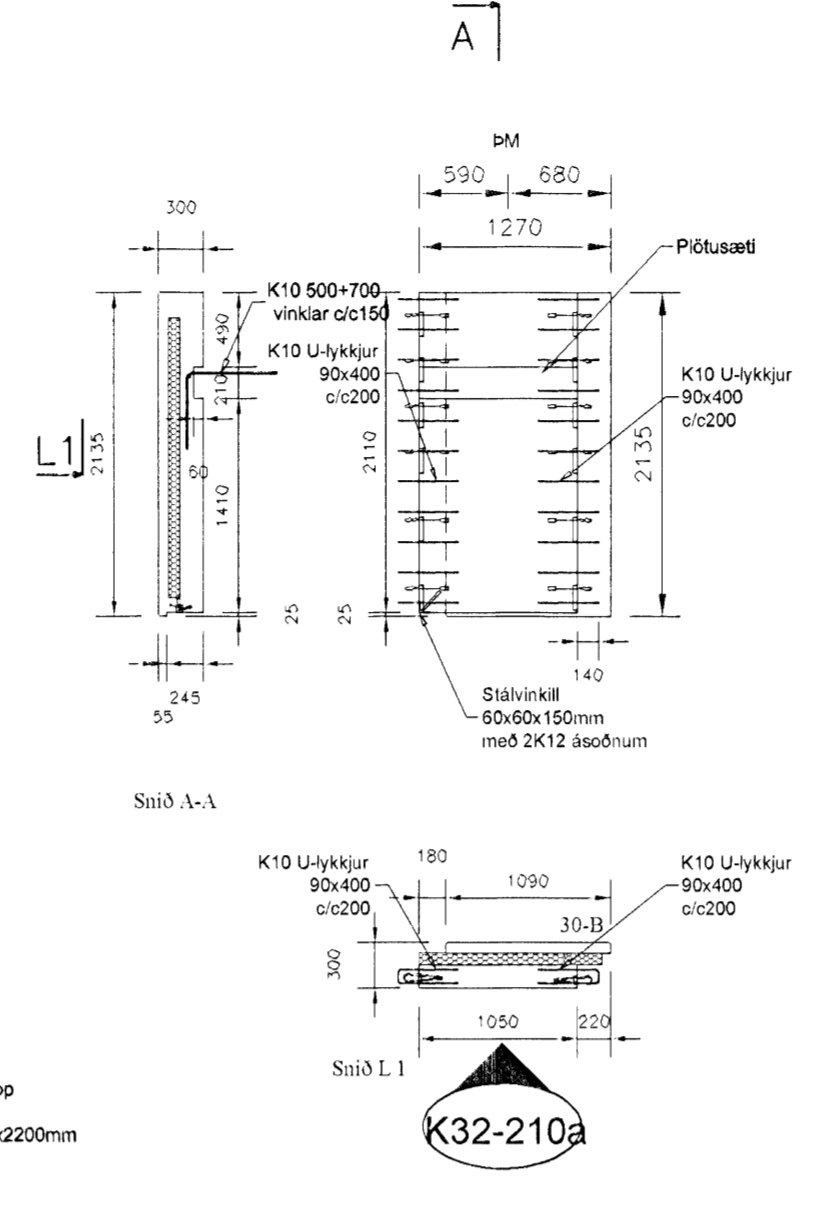
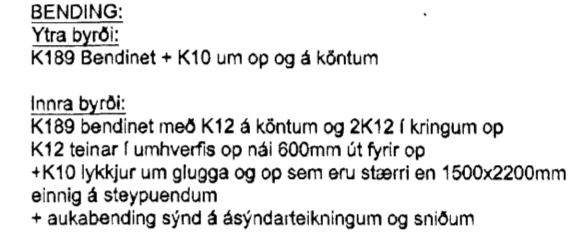


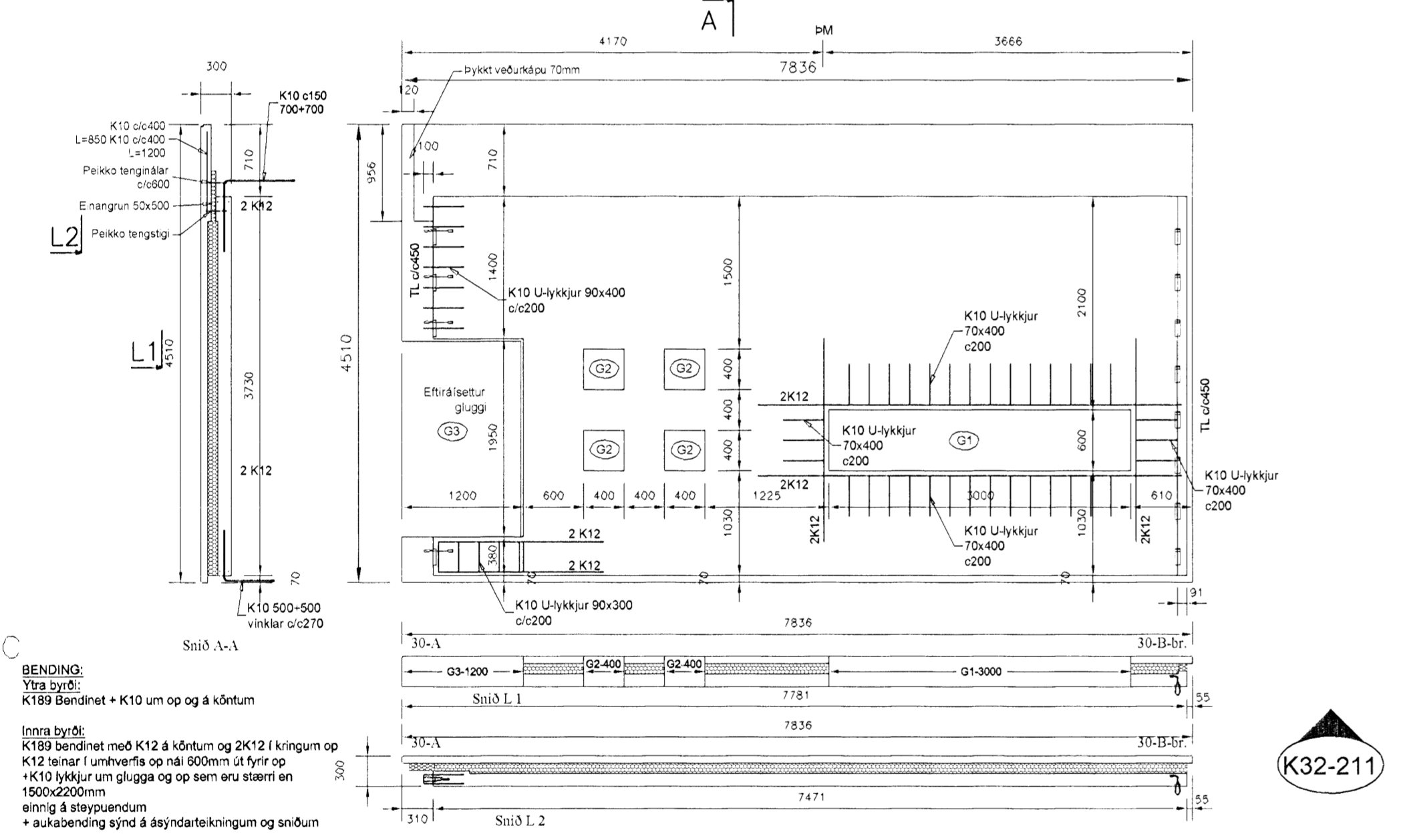
K32-209



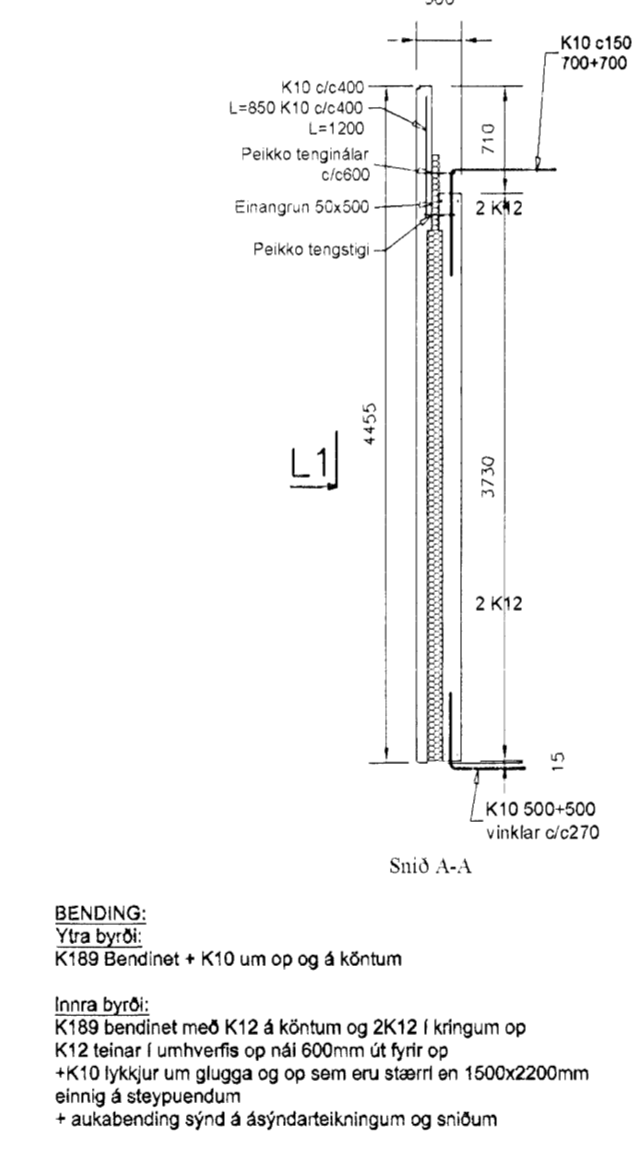
K32-210a



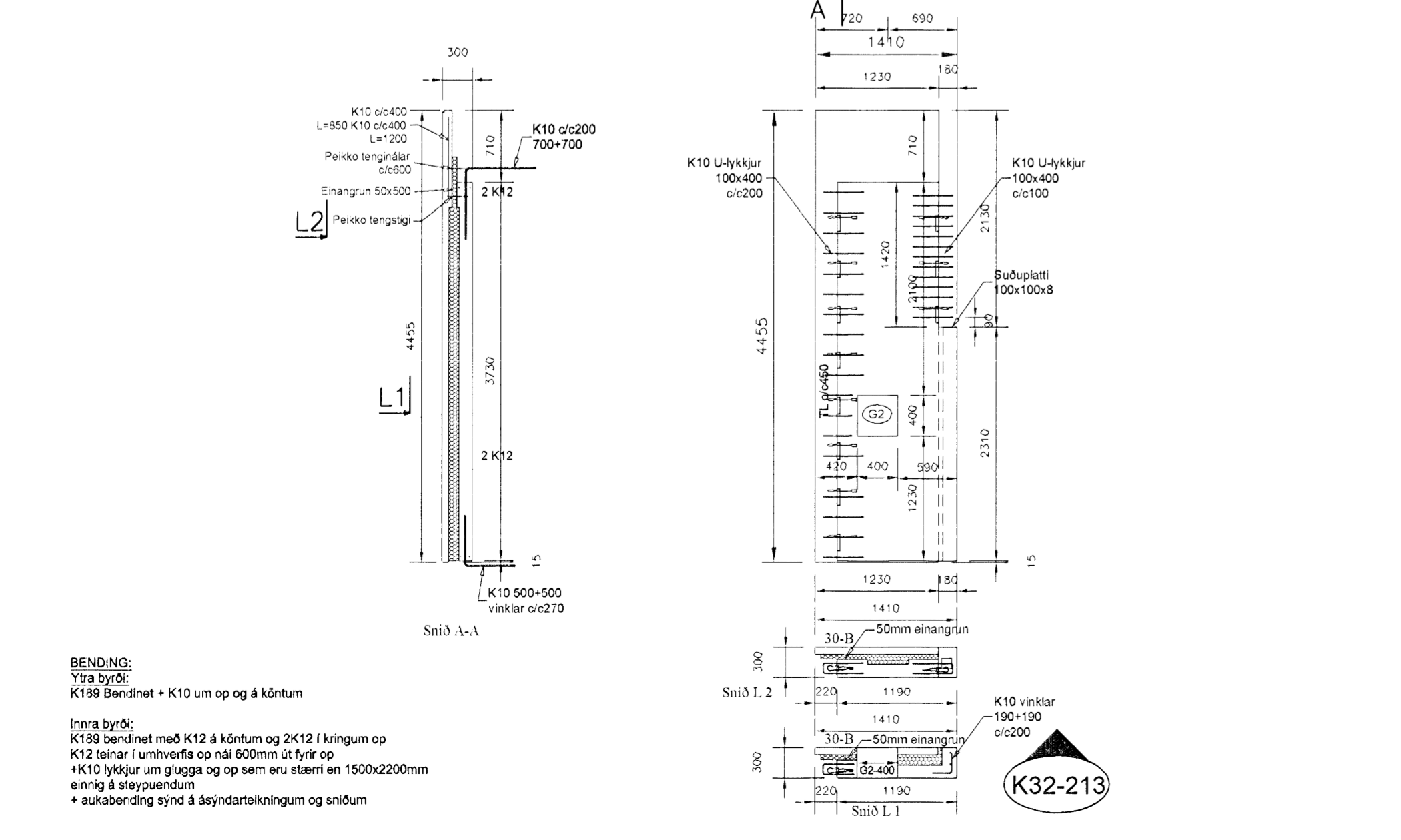
K32-210b



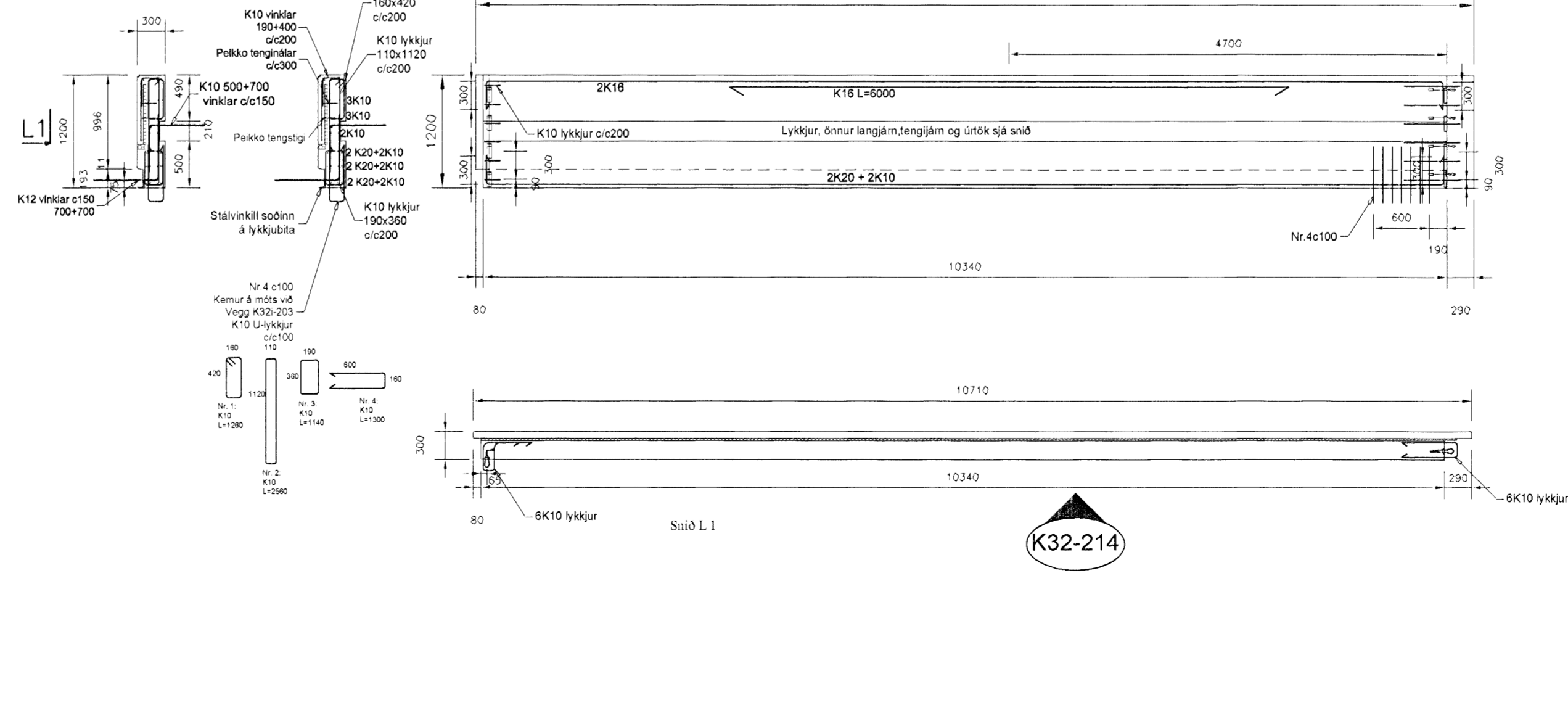
K32-211



K32-212



K32-213



K32-214

ÖLL MÁL ERU Í MM OG HÆÐARKÖRFAR ERU Í M

TEGAFRA	BEI	SKYRSLA	BYGGINGARTEIKNING	ÞEGL	01.02.2008	REISNAR	AS-VSA
DRÖG	BYGGINGARTEIKNING	BYGGINGARTEIKNING	BYGGINGARTEIKNING	BYGGINGARTEIKNING	BYGGINGARTEIKNING	BYGGINGARTEIKNING	BYGGINGARTEIKNING
BYGGINGARTEIKNING	BYGGINGARTEIKNING	BYGGINGARTEIKNING	BYGGINGARTEIKNING	BYGGINGARTEIKNING	BYGGINGARTEIKNING	BYGGINGARTEIKNING	BYGGINGARTEIKNING
<p>FJAHNITUN HF VERKFRÆÐISTOFA SÍM 578 4500 - FAX 578 4599 E-POST www.fjahnitun.is</p> <p>SMELLINN HF SÍM 433 6000 - FAX 433 6001</p>							
VSA	AS	VSA	VSA	VSA	01.02.2008	VSA	VSA
<p>KLUKKUBERG 32, HAFNARFIRÐI VEGGINGAR ÚTVEGGIR, K32-209 TIL K32-214 ÁSYND</p>							<p>B116 V070009</p>