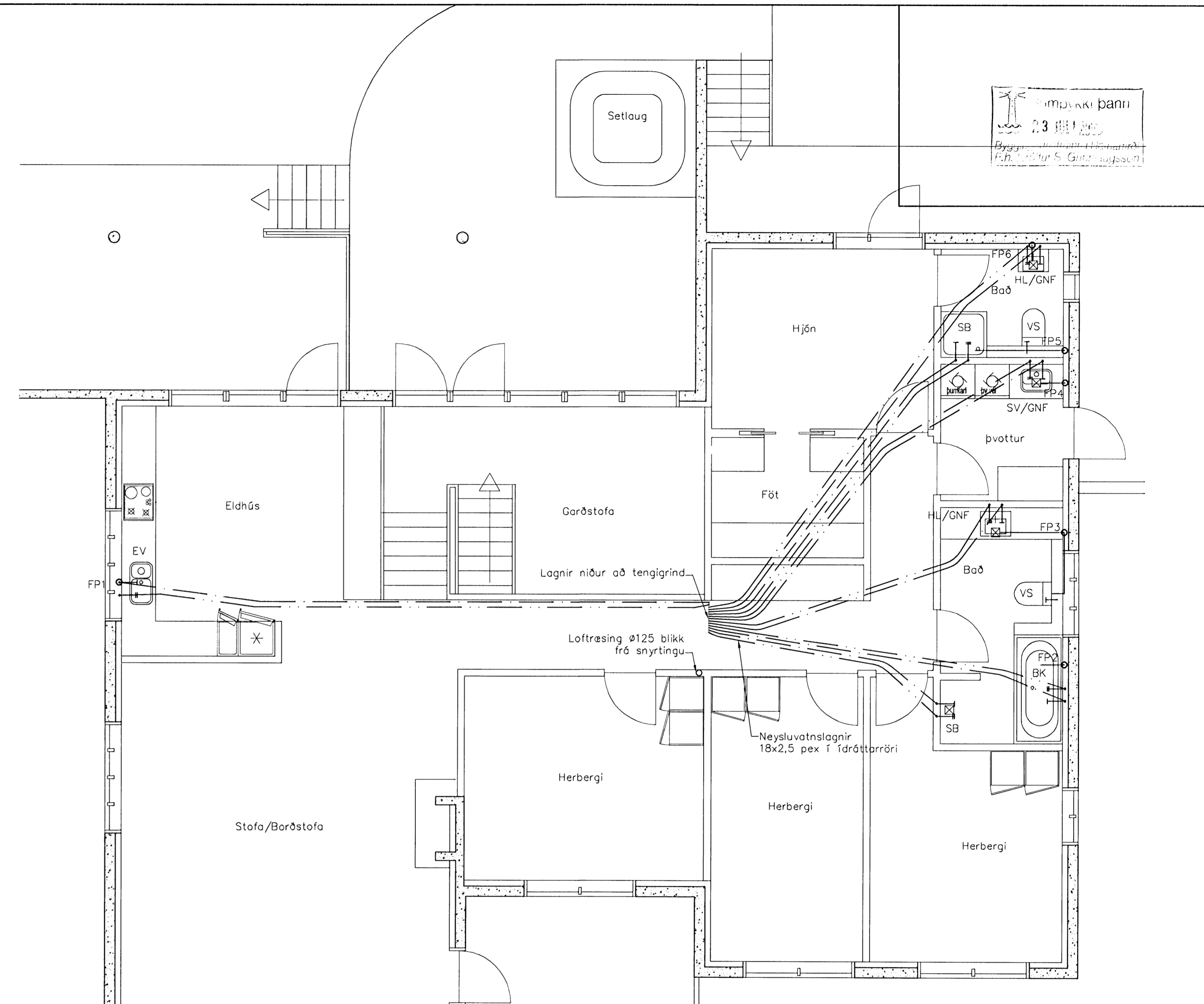
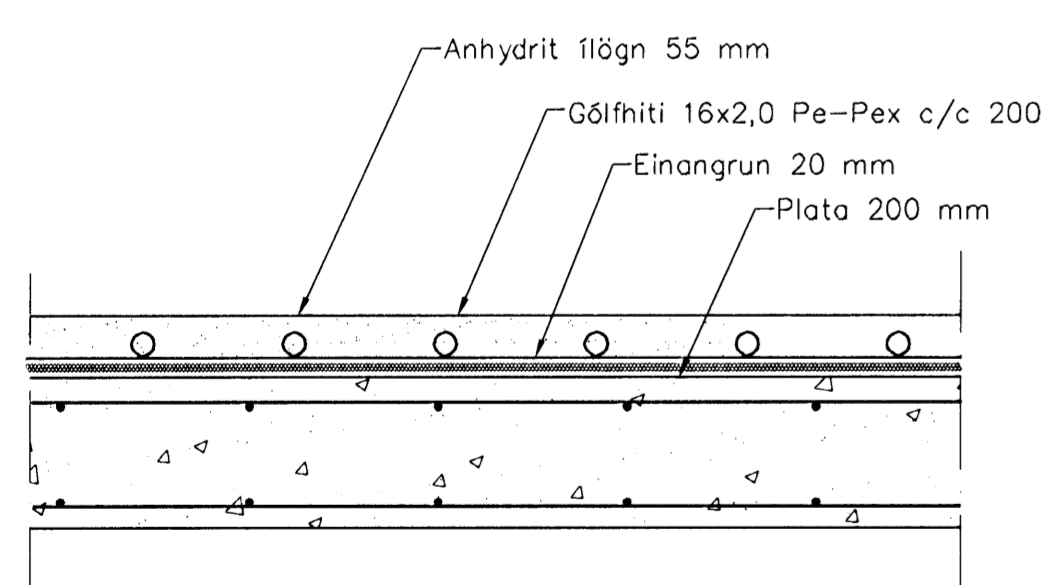


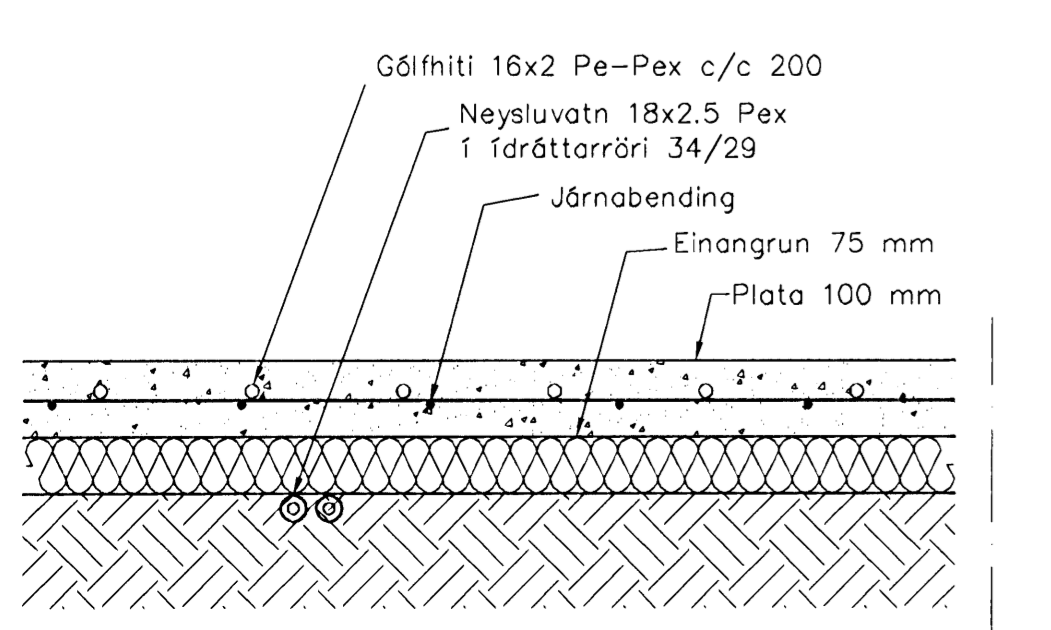
Neysluvatnslagnir 1. hæð, 1:50



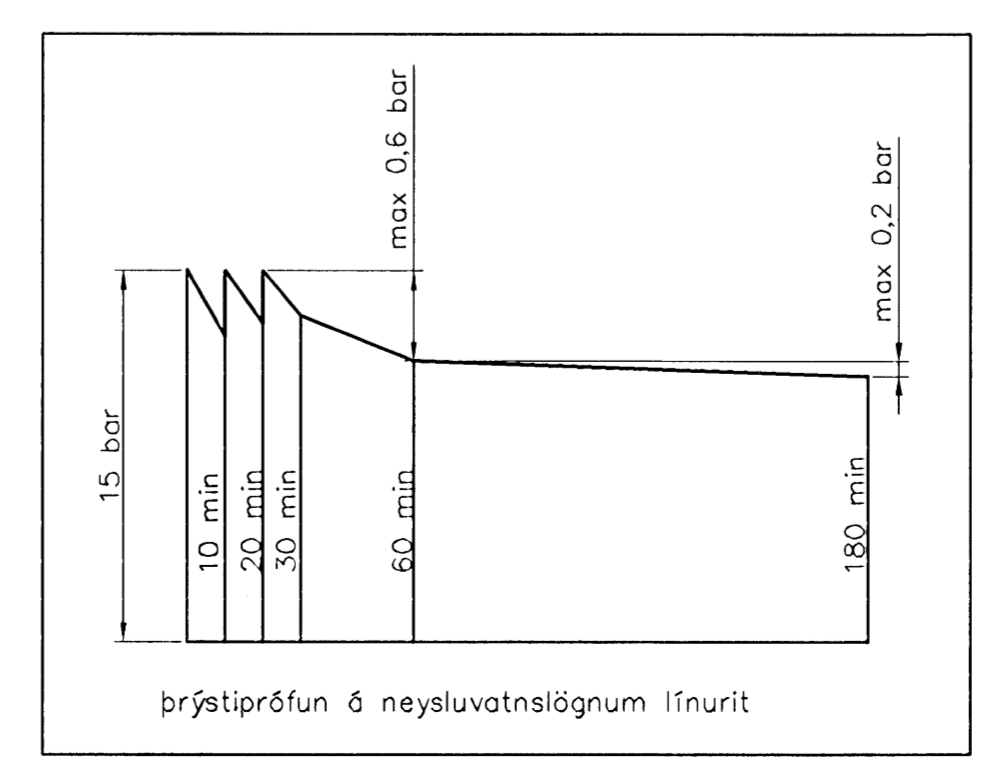
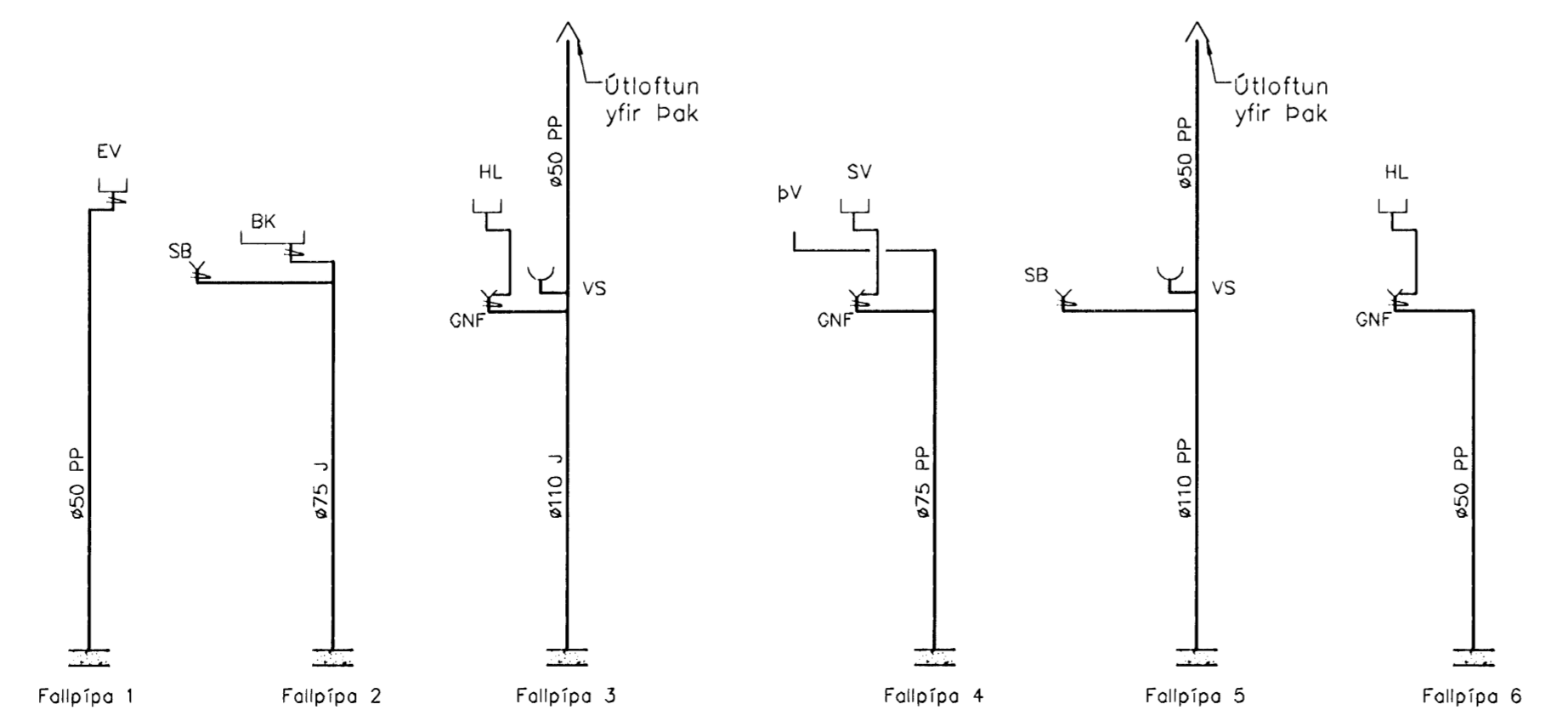
Neysluvatnslagnir 2. hæð, 1:50



Hita- og vatnslagnir, Snið í milliplötu, 1:10



Hita- og vatnslagnir, Snið í botnplötu, 1:10



Neysluvatnslagnir, Skýringar

Neysluvatnslagnir eru PEX-lagnir 18x2,5 í ídráttarröri 34/29. Eingöngu skal nota viðurkennt efni, og gæta skal þess allir hlutir kerfisins séu frá sama framleiðanda. Festingar skal setja á lagnir með mest 1-1,5 metra millibili. Setja skal þrjár festingar við beygjur. Beygjuradúfus skal ekki vera meiri en 5x þvermál pípu. Gæta skal þess að óhreinindi komist ekki milli ytrarörs og innrarörs. Þrýstiprófun á lögnum skiptist í tveir lotur. Fyrri lota er framkvæmd í 1 klst. og er þrýsturinn 15 bór þrýstifall má vera max 0,6 bór á seinni 30 min. Seinni lota er gerð framhaldi af fyrri lotu og tekur 2 klst. Þrýstifall má vera max 0,2 bór.

áðalhönnuður: Kári Eiríksson - Arkitekt FAL - kt: 070365-4059

Utgáfa	Breyting	Dagsetning	Hannað
Sveinbjörn Hinriksson Byggingatæknifræðingur Kt. 160851-2529 Brekkuáttu 8 Hafnarfjörð Sími: 555-4008, 861-9861 Netfang: svennh@netnet.is		Staður Brekkuás 12 Hafnarfjörð	
Hannað / Teknað		Kvarð 1:50 1:10	Verkr. 11-08
Hannað / Teknað		Dagsetning 21. 7. 07	Teikn.nr. 2-02