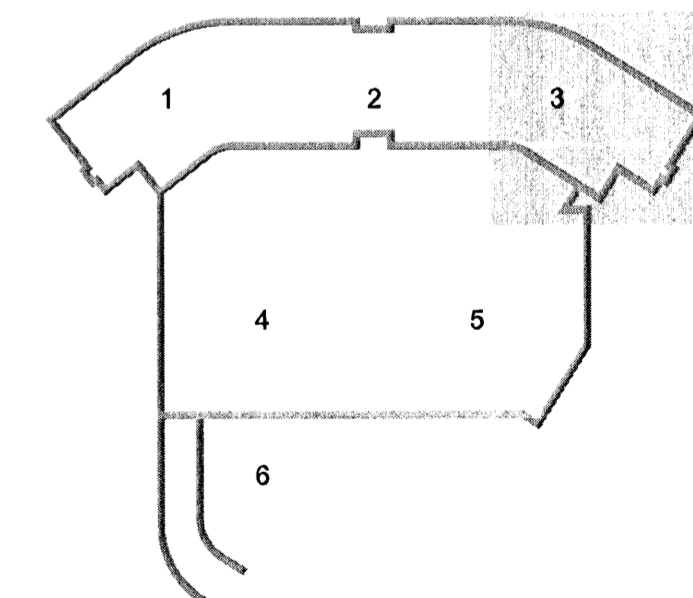


ÚTI
 ARKITEKTAR
 Jón Þór Þorvaldsson AJ, FSSA
 Kt. 0212567579

DALSHRAUN 3



Útg. Dags. Skýring Hannað/Yfirfarð

VSB

VERKFRÆÐISTOFA

BÆJARHRAUN 20 • 220 HAFNARFJÖRÐUR • KENNIT. 710796-2899
 vsb@vsb.is • Sími 585 8600 • Fax 585 8610 • www.vsb.is

Áritun séðhönnuðar
 Örn Guðmundsson
 Kt: 2209612739 • orn@vsb.is

Verkefni
DALSHRAUN 3
HAFNARFIRÐI

Verkhúli
Rafkerfi
Lágspenna 4.hæð
Grunnmynd 3

Hannað
 VD

Teiknað
 VD

Yfirfarð
 BSG

Kvæði
 1:50

/ A1

Síða
 -

Dags.
 03.06.2008

Verkefni
 07244

Teikning
 R1 043

Utgáta
 -