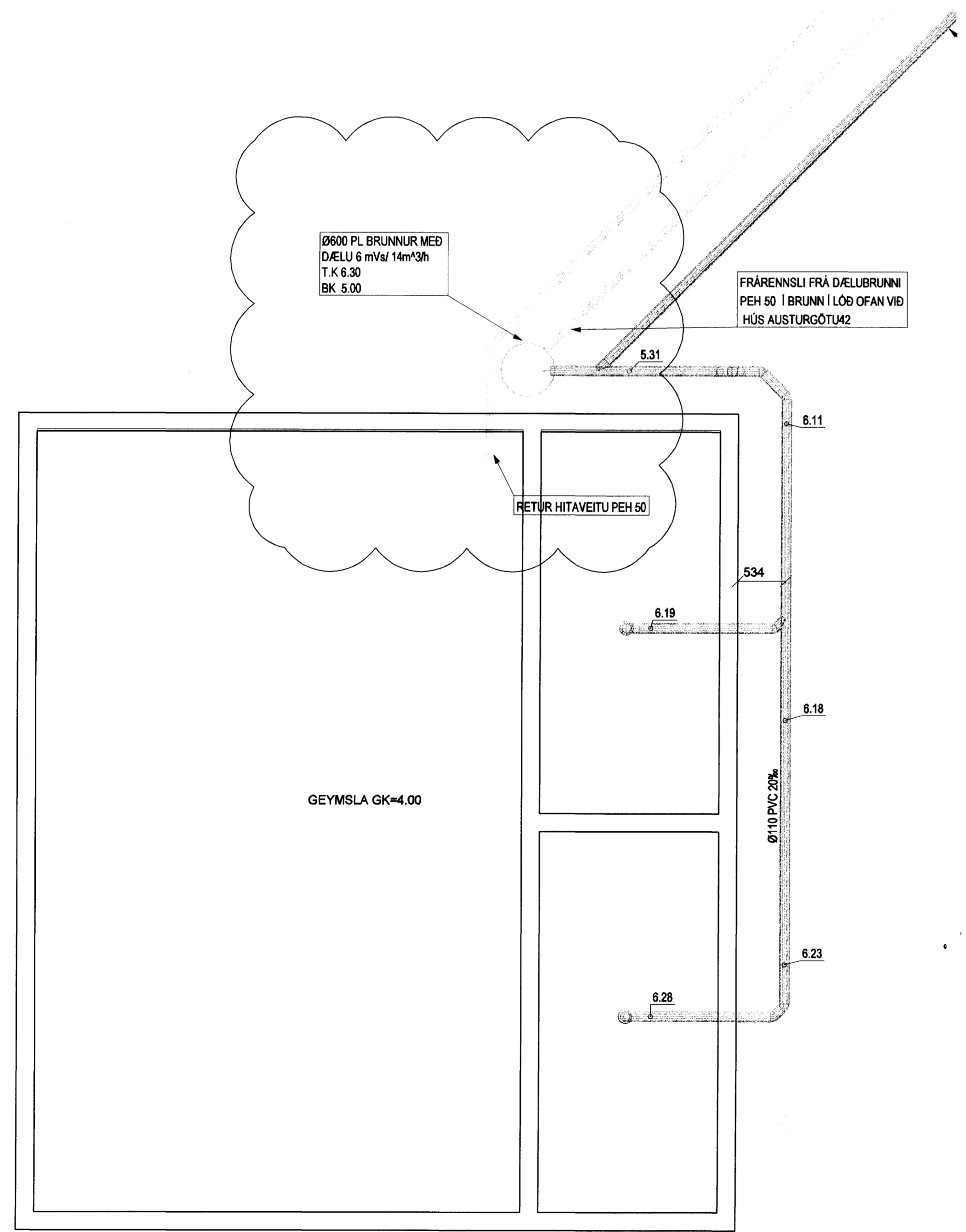
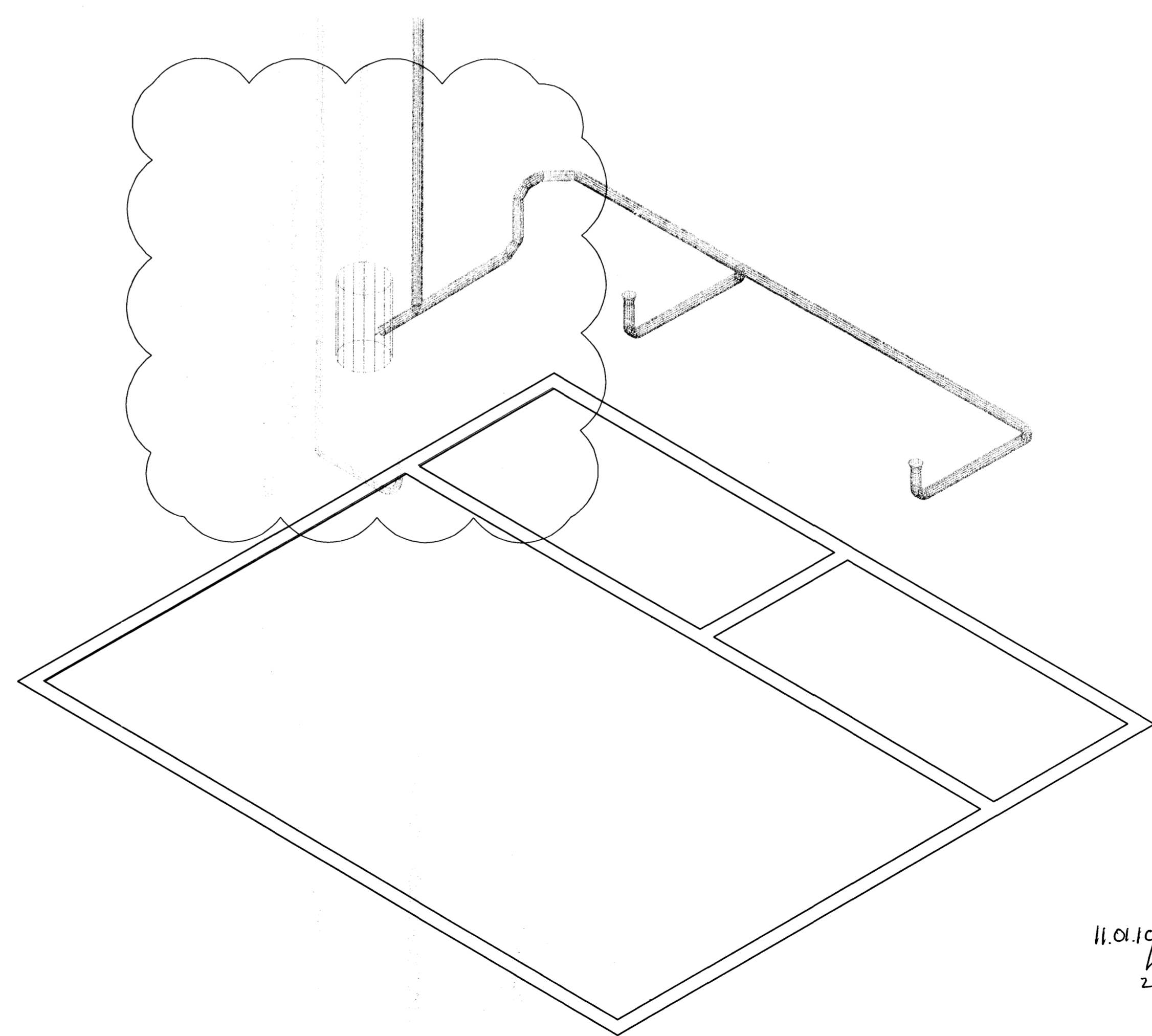


AFSTÖÐUMYND GRUNNLAGNA 1:100



GRUNNMYND GRUNNLAGNA 1:50



RÚMMYND GRUNNLAGNA 1:50

B 30.12.09 Dæluþunnur færður BJK/SÁS  
 A 14.01.09 Settur dæluþunnur, affalli hitaveitu leitt í brunn BJK/SÁS  
 Útg. Dags. Skýring Hannabó/Yfirfaró



VERKFRÆÐISTOFA

BÆJARHRAUN 20 • 220 HAFNARFJÖRÐUR • KENNIT. 710706-2896  
 vsb@vsb.is • Sími 585 8600 • Fax 585 8610 • www.vsb.is

Áritun sérhönnuðar  
 Sveinn Áki Sverrisson  
 Kt: 230855 5609 • aki@vsb.is  
 Verkefni  
 Austurgata 42 - Bílskúr  
 220 Hafnarfjörður

Verkhli		Lagnir		Grunnlagnir		Afstöðumynd, grunnmynd rúmmynd	
Hannað	Teiknað	Yfirfaró	Kvarði	Síða			
BJK	BJK	SÁS	1:500/1:50	/ A1			
Dags.	Verkefni	Teikning	Útgáfa				
25.03.2009	08113	P101	B				

11.01.10  
*Hannabó*  
 258144 159 39