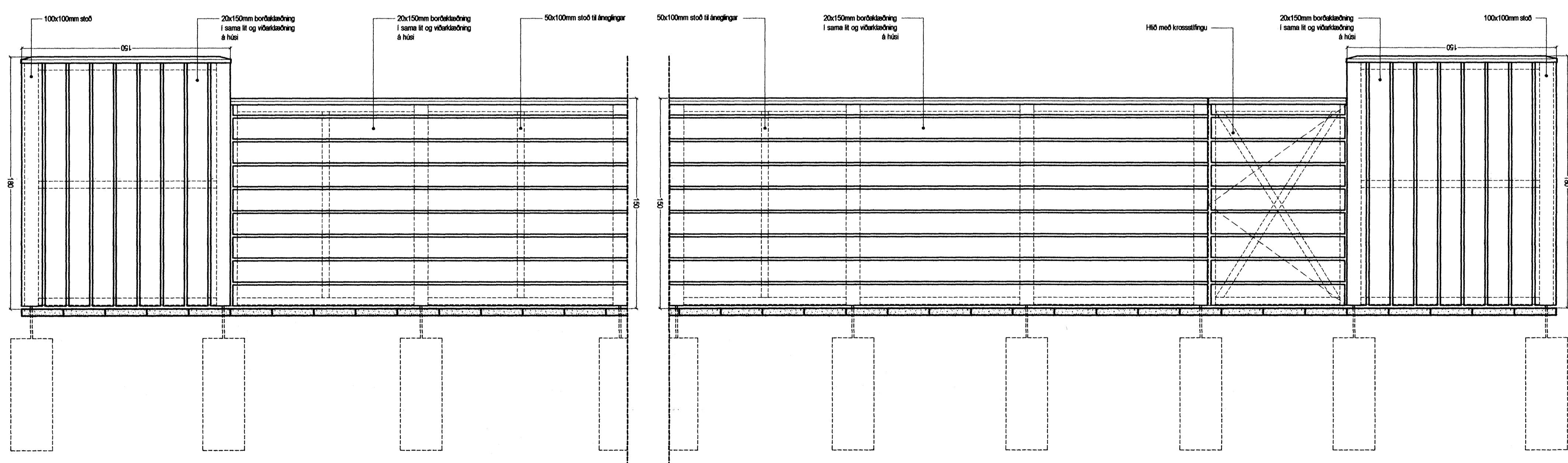
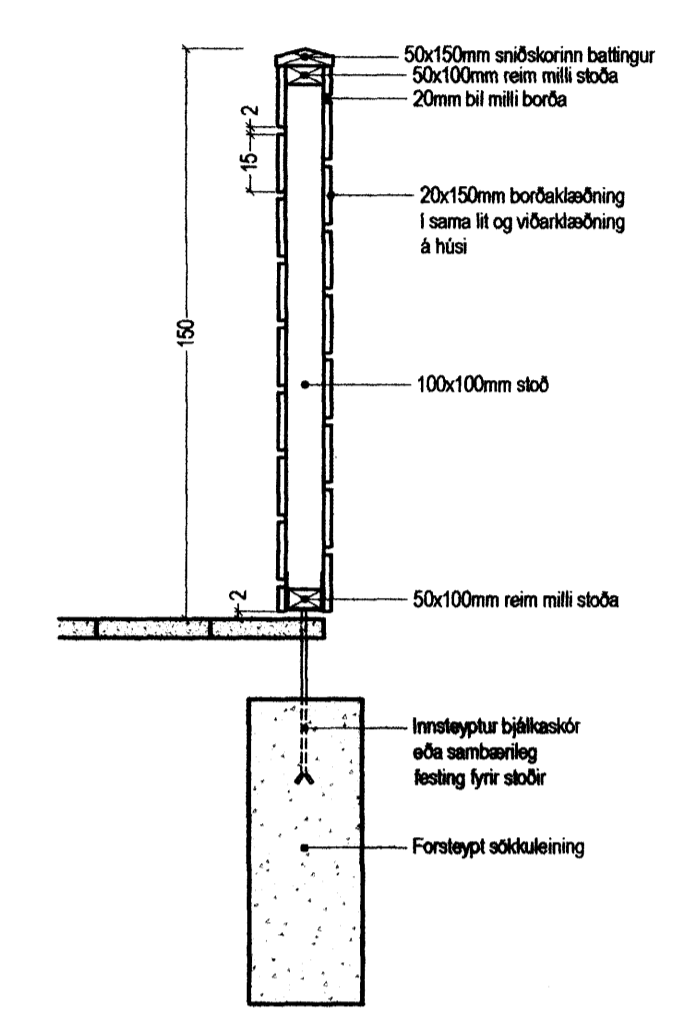


Grunnmynd Mkv. 1:20

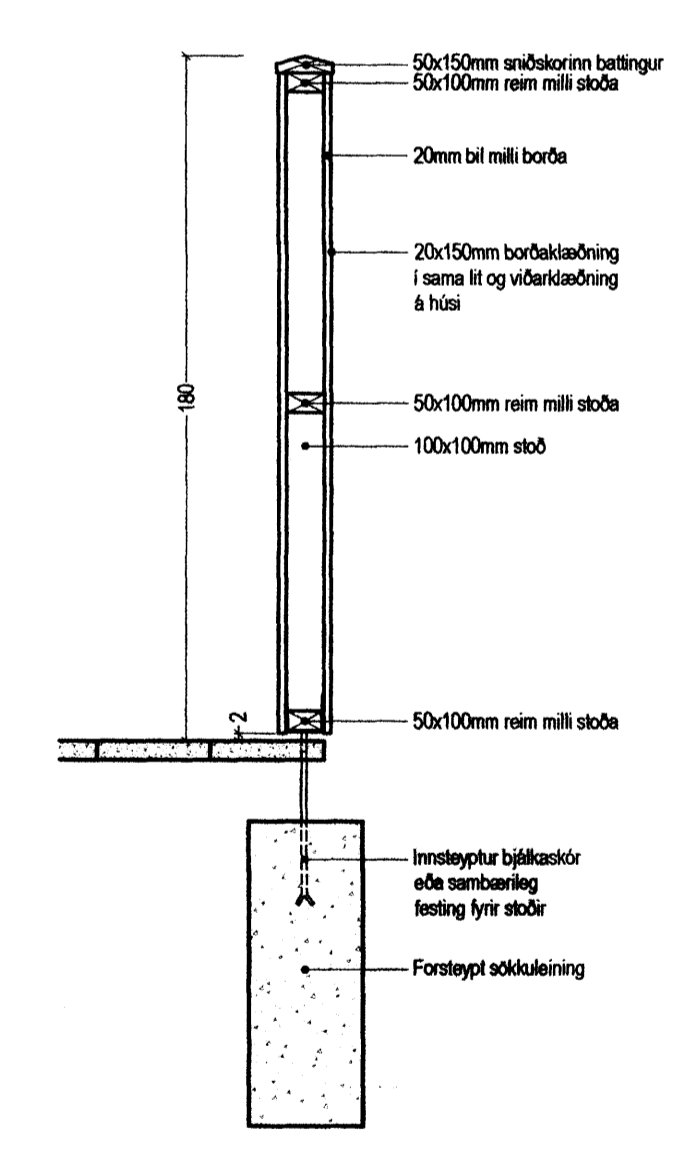


Útlit U.1 Mkv. 1:20

Útlit U.2 Mkv. 1:20



Snið S.3 Mkv. 1:20



Snið S.4 Mkv. 1:20

TAKN

- GN = Gólfurustul
- PN = Þakurustul
- LR = Loftfresting
- VLR = Vélkinn loftfresting
- PK = Pólkassar
- NL = Neyðfóts
- BO = Þögnunarp
- R = Reykskyngi
- HSL = Handstökki
- UT = Mestur útgangur
- BO = Fellestigi við þögnunarp
- BR = Brunslanga
- ST = Stigstéla
- ST = Stigstéla út
- ST = Stjórstoð brunavörðunarkerfis
- IR = Inntak
- IR = Blástæði fyrir fallstæla
- VE = Veggur og hæðskil

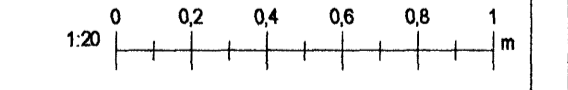
EI60
 EI90
 A-EI60
 A-EI90
 REI60
 REI90
 A-REI60
 A-REI90

E-C-S30 = Hurð
 EI-C-S30
 EI-C-S60
 E-30 = Gluggur

BREYTING

Breyting	Dagsetning	Tal	Ástæða
A	14.07.2009	XC	KR, JGE
B	13.11.2009	RCM	KR

Stöðum sóknað með gleri á svolum:
 Íb. nr. 0205, 0302, 0303, 0307, 0308, 0401, 0402, 0407, 0408



KRark Kristinn Ragnarsson arkitekt ehf.
 Suðurlandsbraut 4a - 3 hæð, 108 Reykjavík, Ísland
 Sími: 594 2255, Fax: 544 4225
 Netfang: krark@krark.is

Lækjargata 32
 Hafnarfjörður

Skjólveggar - Grunnmynd, Útlit og Snið. Íbúð 0101

Verknúmer: 04507IF	Verkefnaftöri: RCM
Hönnun: KR, RCM, JGE	Teknað: RCM
Yfirfarir: KR	Samþykkt: Kristinn Ragnarsson Rt. 126944-2999
Mælikvarði: 1:20	Dagsetning: 13.11.2009
Ská: Lækjargata 32 - Skjólveggar.dwg	Bláð: A503