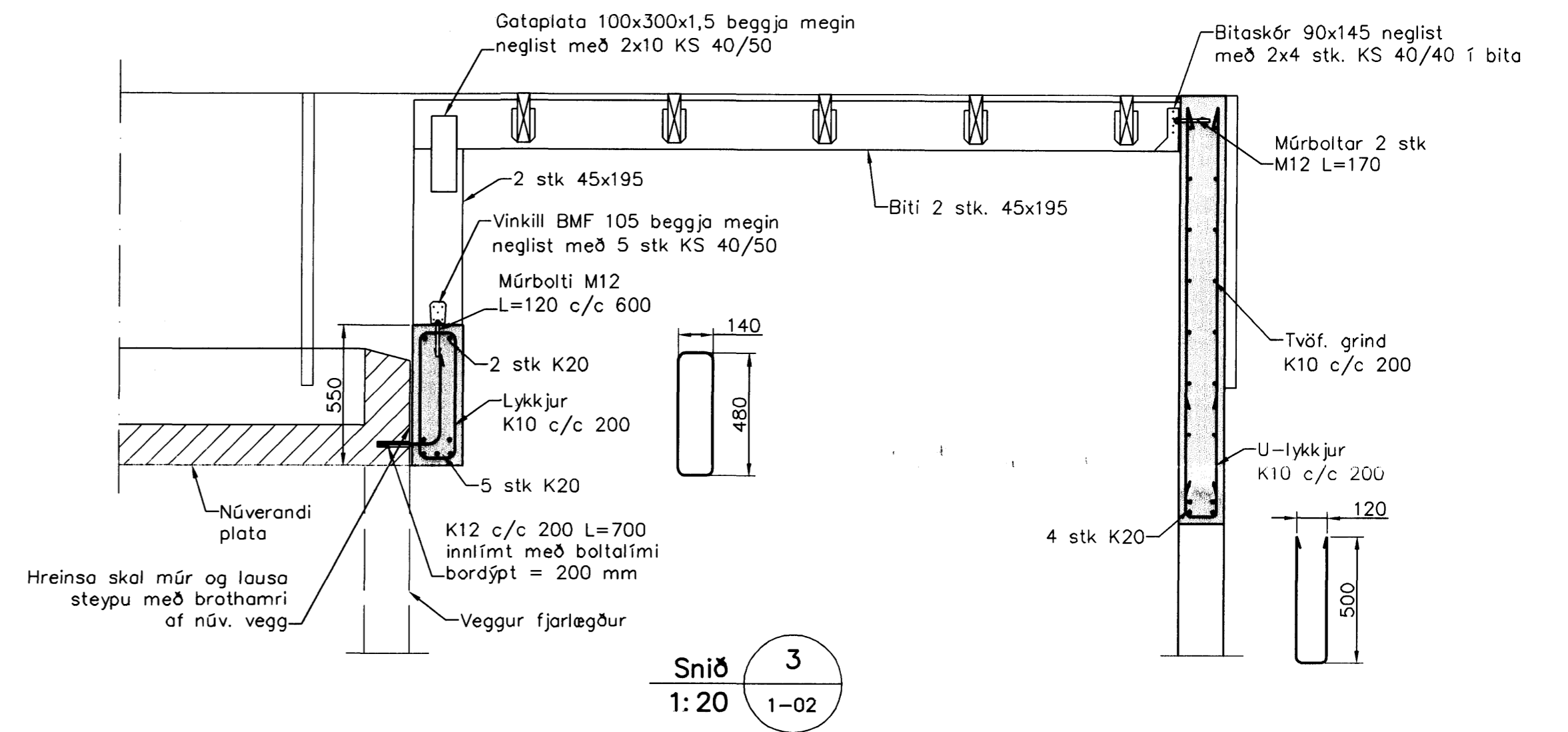
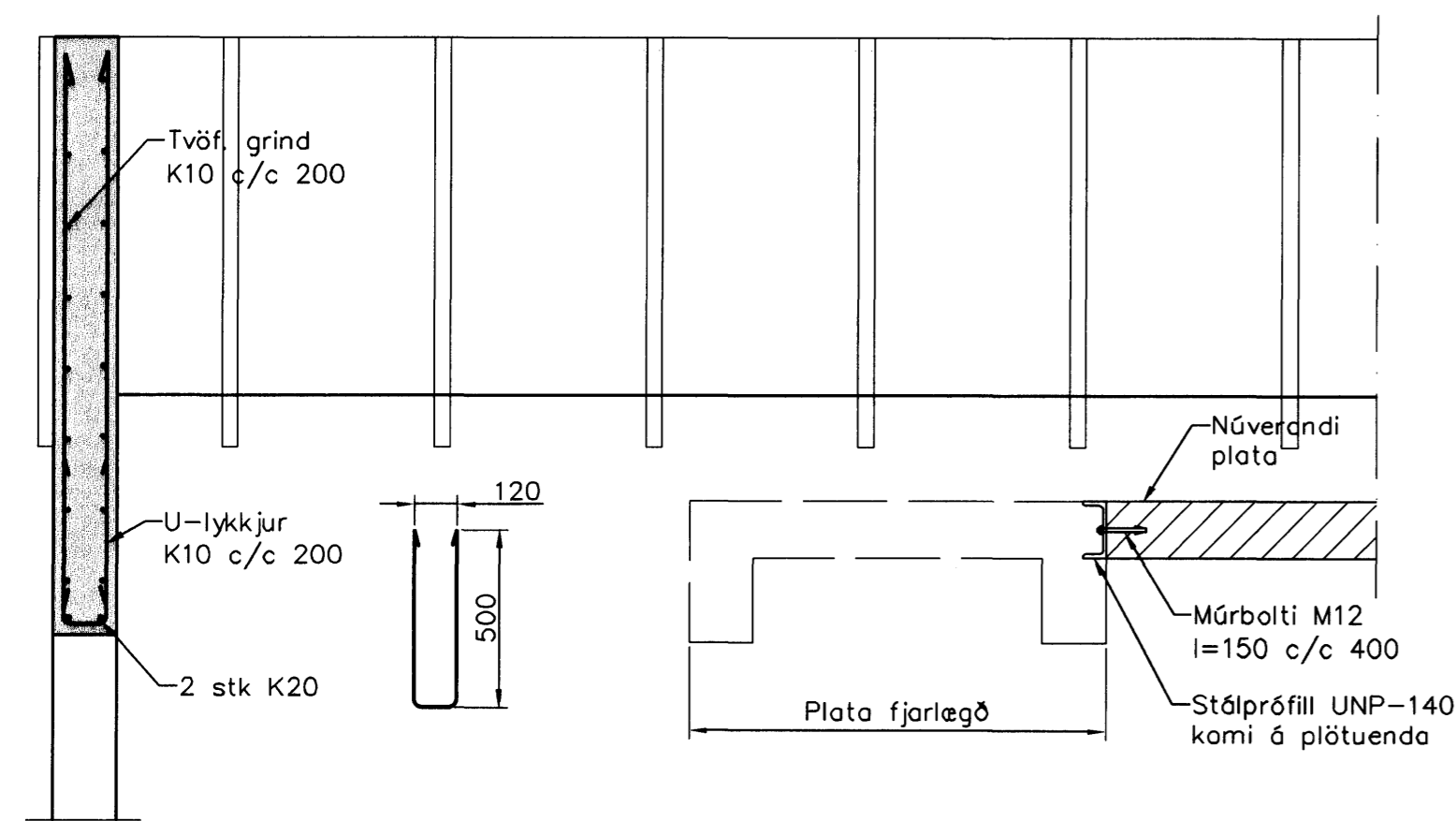


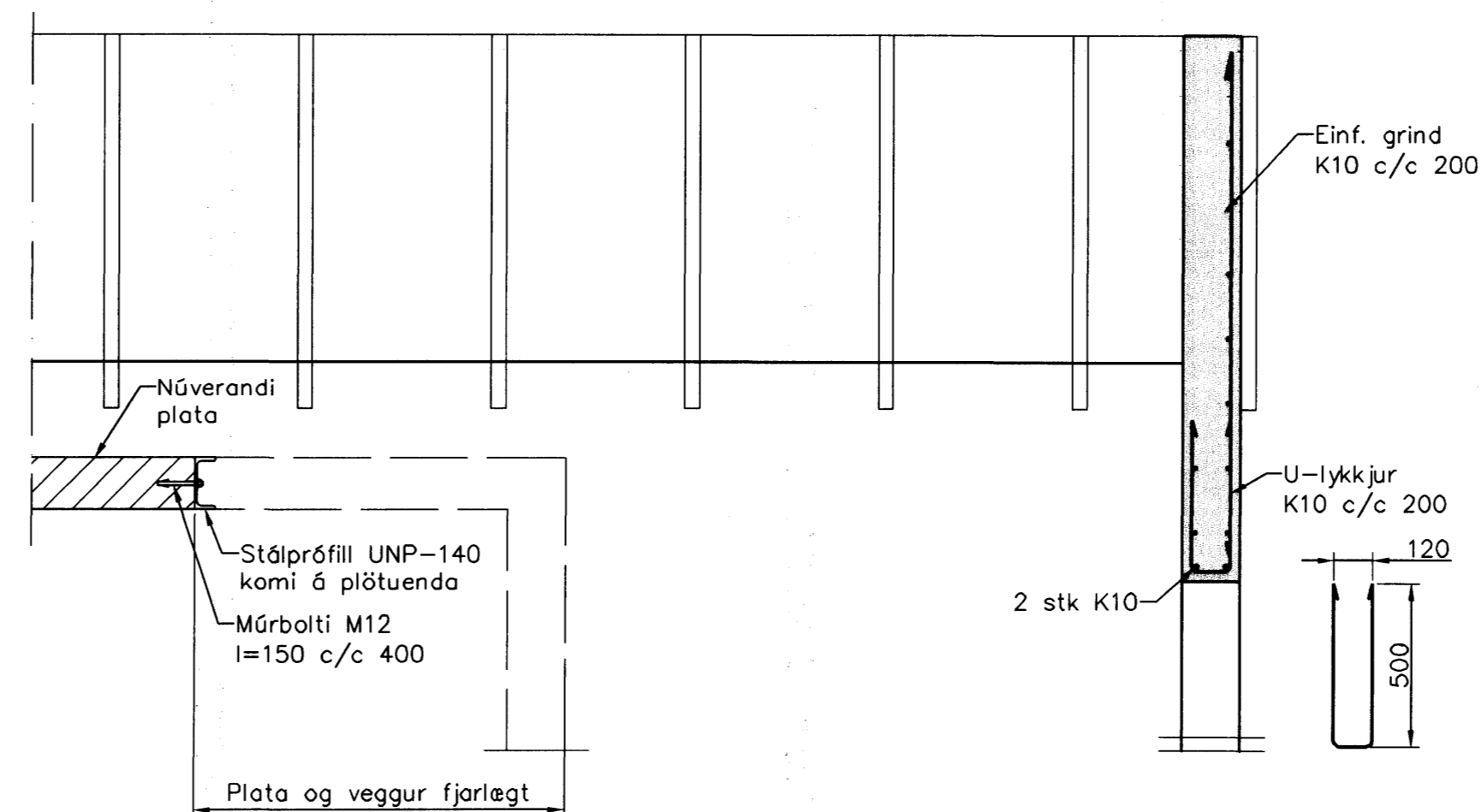
Plata yfir 1. hæð, Grunnmynd, 1:50



Snið 3  
1:20



Snið 1  
1:20



Snið 2  
1:20

Skýringar

Almennar skýringar sjá blað 00-01  
Stæpa  
Brotþolsstokkur: C25/28 samkv. ENV 206 (250)  
Vatnsementstala: skal vera minni en 0,55  
Loftmagn: 5-7%  
Sigmál: 60-80 mm

Útgáfa	Breyting	Dagsetning	Hannað
B1	Steypti plata fjarlægð	17.12.2009	S.H.
<b>Sveinbjörn Hinriksson</b> Byggingatæknifræðingur Kt. 160851-2529 Brekkgötu 8 Hafnarfjörð Sími: 555-4008, 861-9851 Netfang: sveinb@simnet.is		Staður: <b>Glitvangur 11 Hafnarfjörð</b> Skýring: <b>Viðbygging, Veggir og Plata</b>	
Hannað / Teiknað	Kvarði	Dagsetning	Verknr.
	1:50 1:20	17.12.09	13-09
			Teikn.nr. 1-02