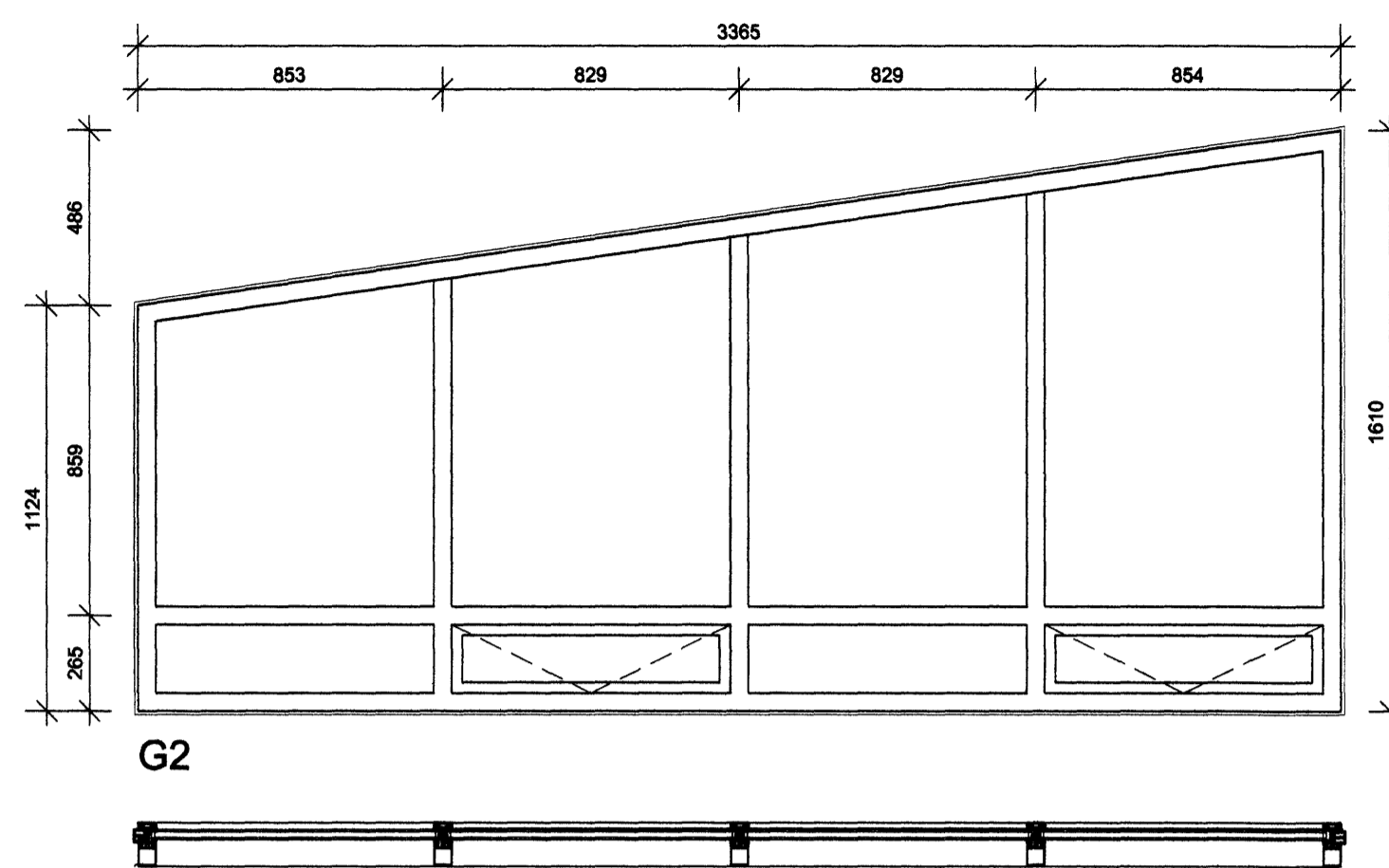


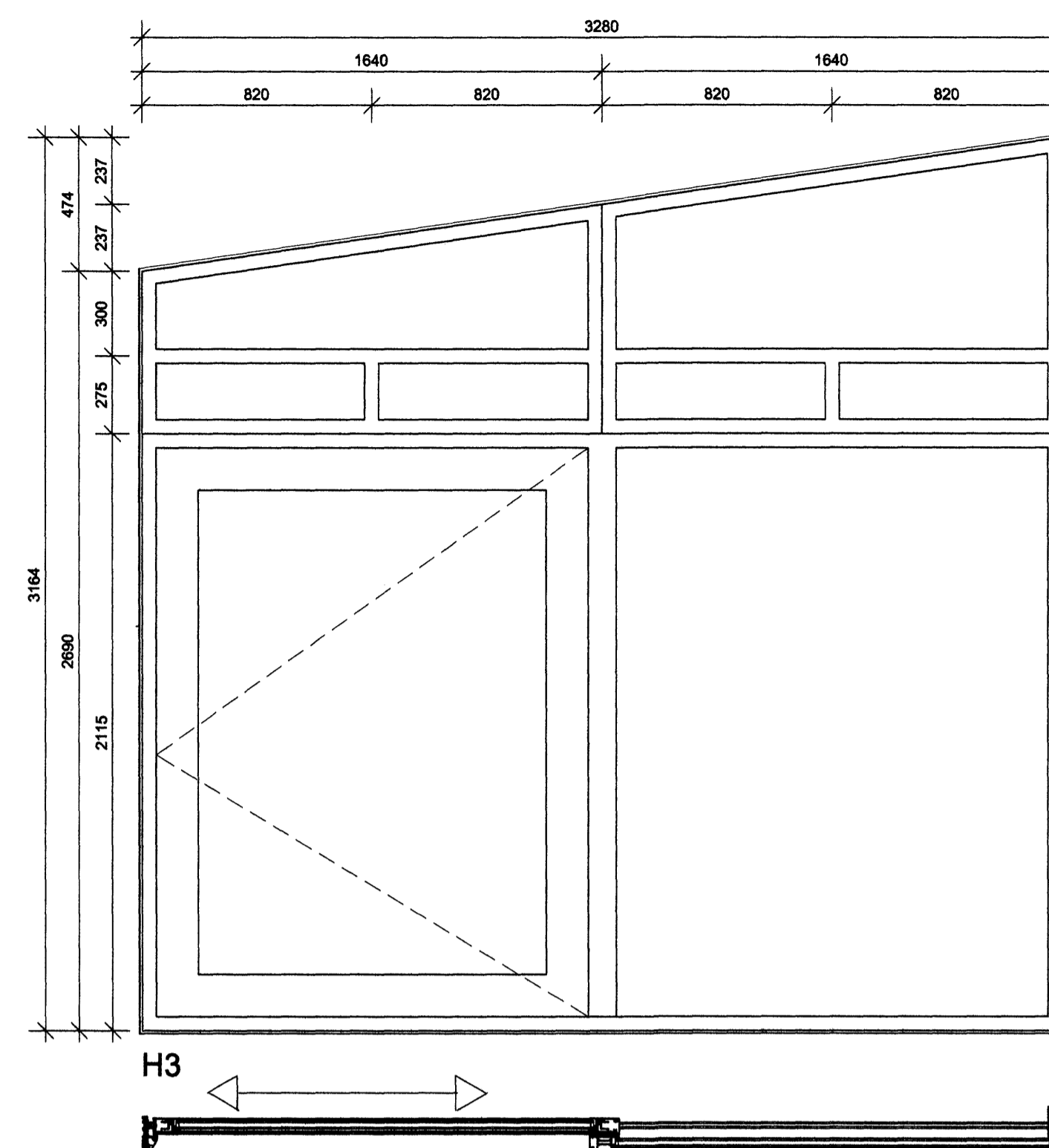
H1

Aðalhurð er smíðuð úr Mahogany, samskonar og skrautlistar á vegg. Hurð skilast fullbúin, gera skal ráð fyrir dyrasíma.



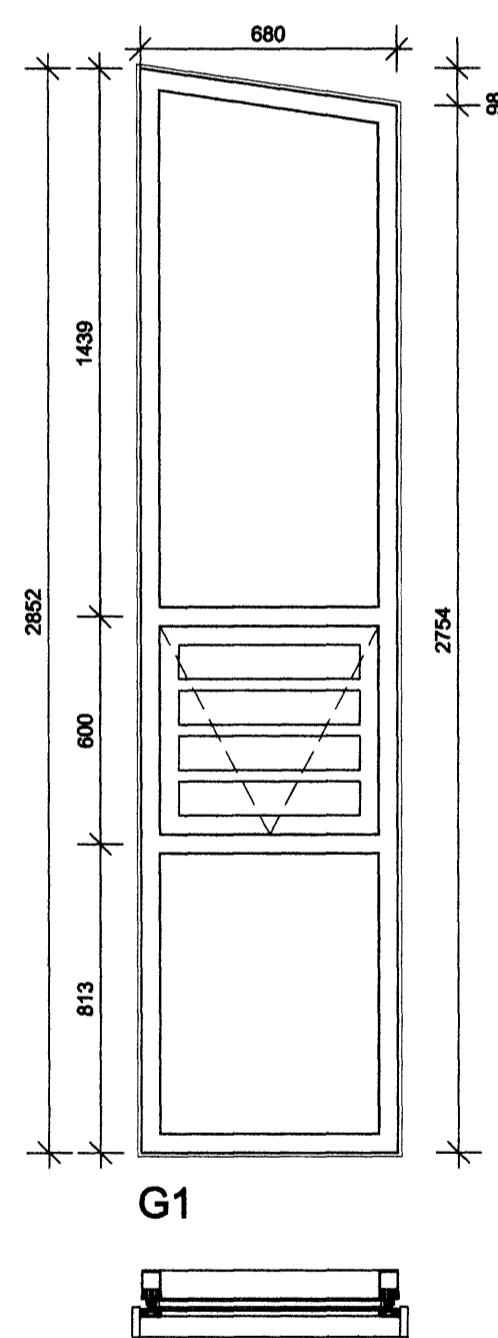
G2

Gluggar eru hvítir ál/trégluggar. Gluggar skilast fullbúinir og glerjaðir.



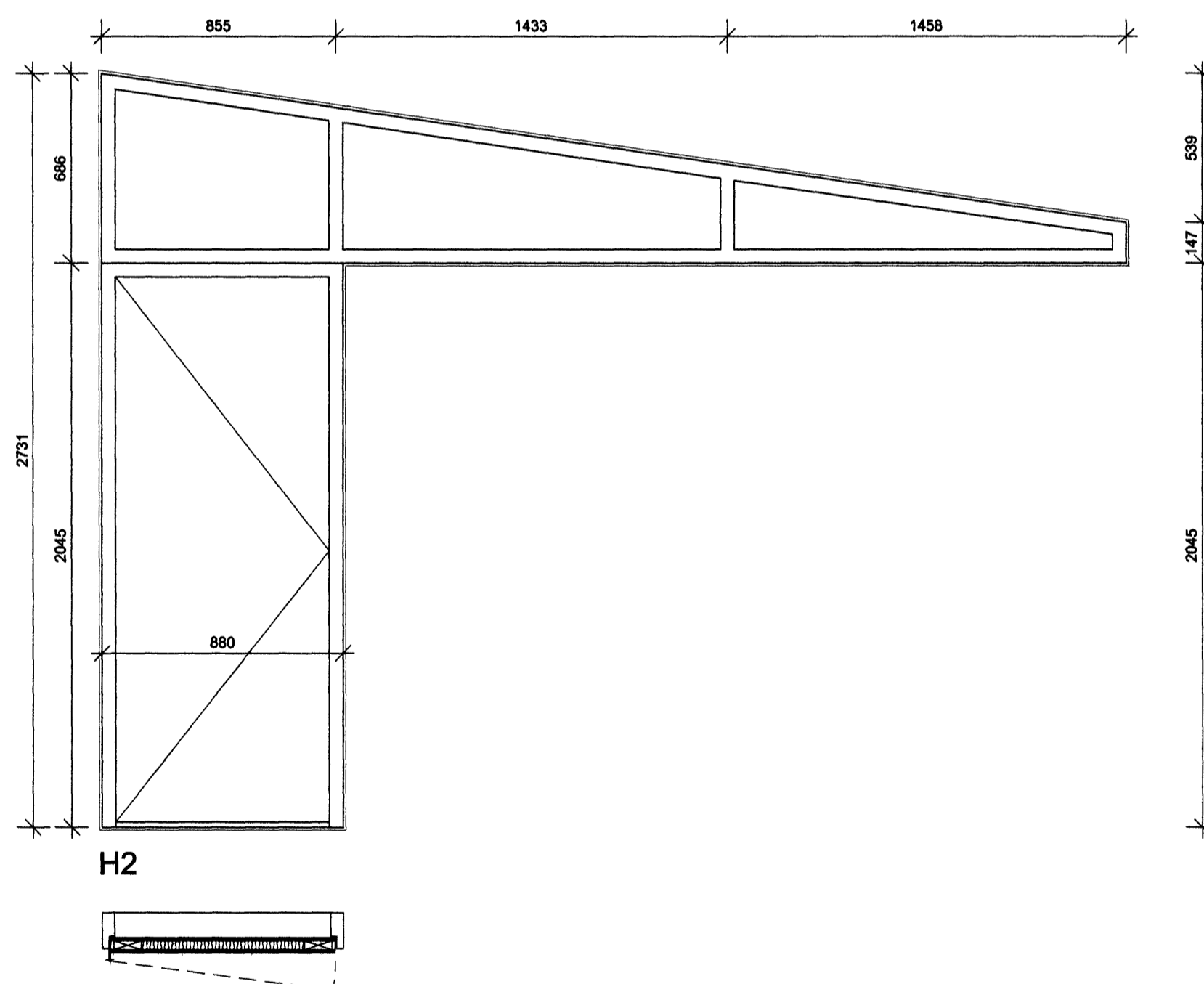
H3

Gluggar eru hvítir ál/trégluggar. Gluggar skilast fullbúinir og glerjaðir. Rennihurð skal vera úr áli.

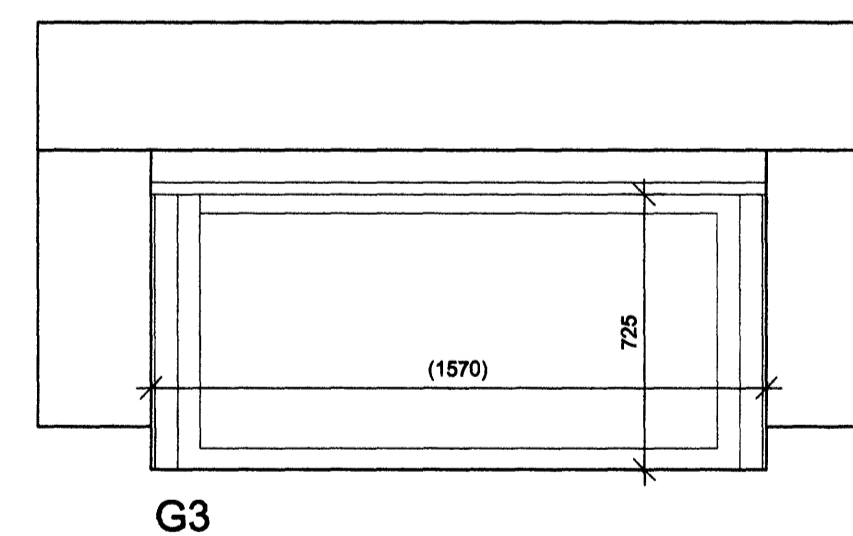


G1

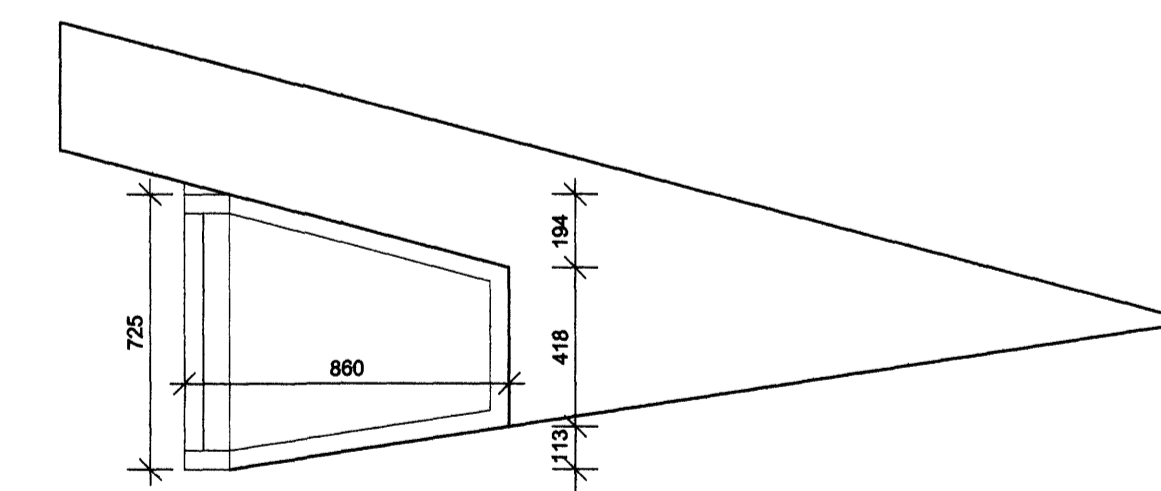
Gluggar eru hvítir ál/trégluggar. Gluggar skilast fullbúinir og glerjaðir.



H2

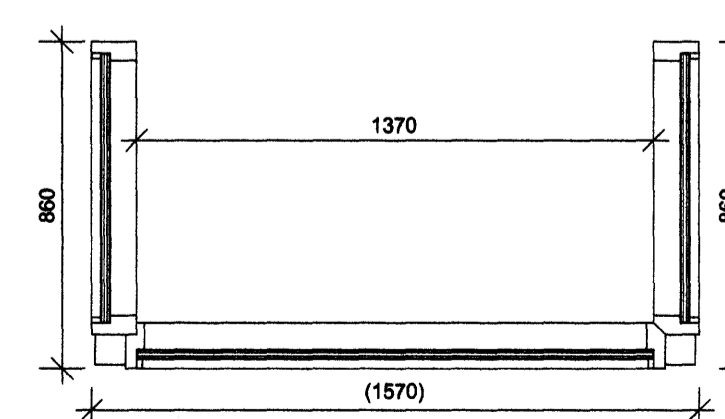


G3



G3

Gluggar eru hvítir ál/trégluggar. Gluggar skilast fullbúinir og glerjaðir.



BREYTT			
HEITI VERKS:			
Heiðvangur 8			
Hafnarfjörður			
HEITI TEIÐMÁKAR:			
GLUGGAR OG HUÐRÐIR			
DAGI:	16.03.2009	SVARNA:	JL, KÁ
YFIRFYR:	JL	TEIÐMÁKAR:	SþJ
VERNR:	1309	SKALA:	1:20
ALARK arkitektar ehf.			DALVEGI 18 201 KÖPANGI FAX: 534 8900 FAX: 534 8918 FAX: 5301183-1409 www.alark.is
A301			