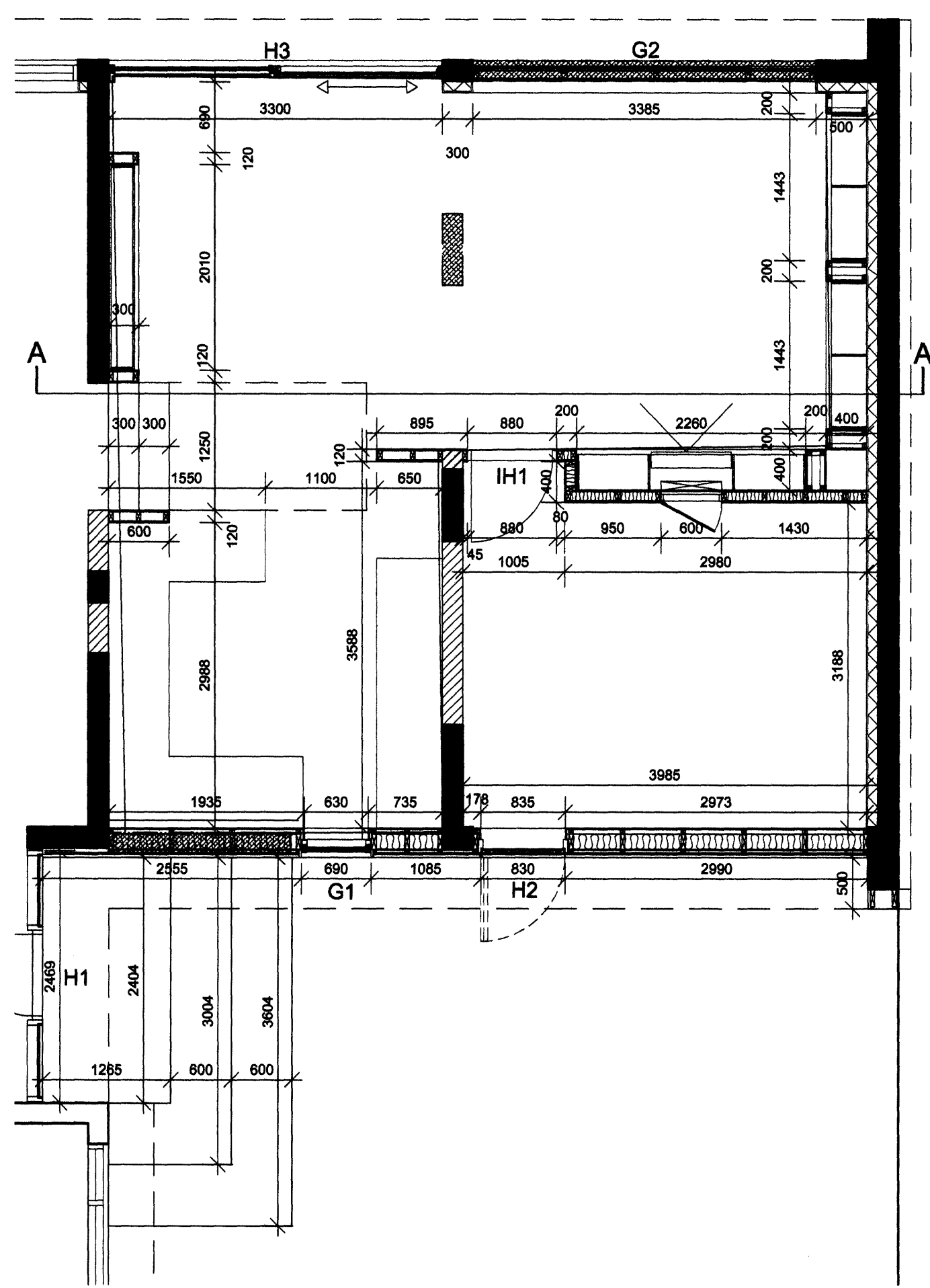
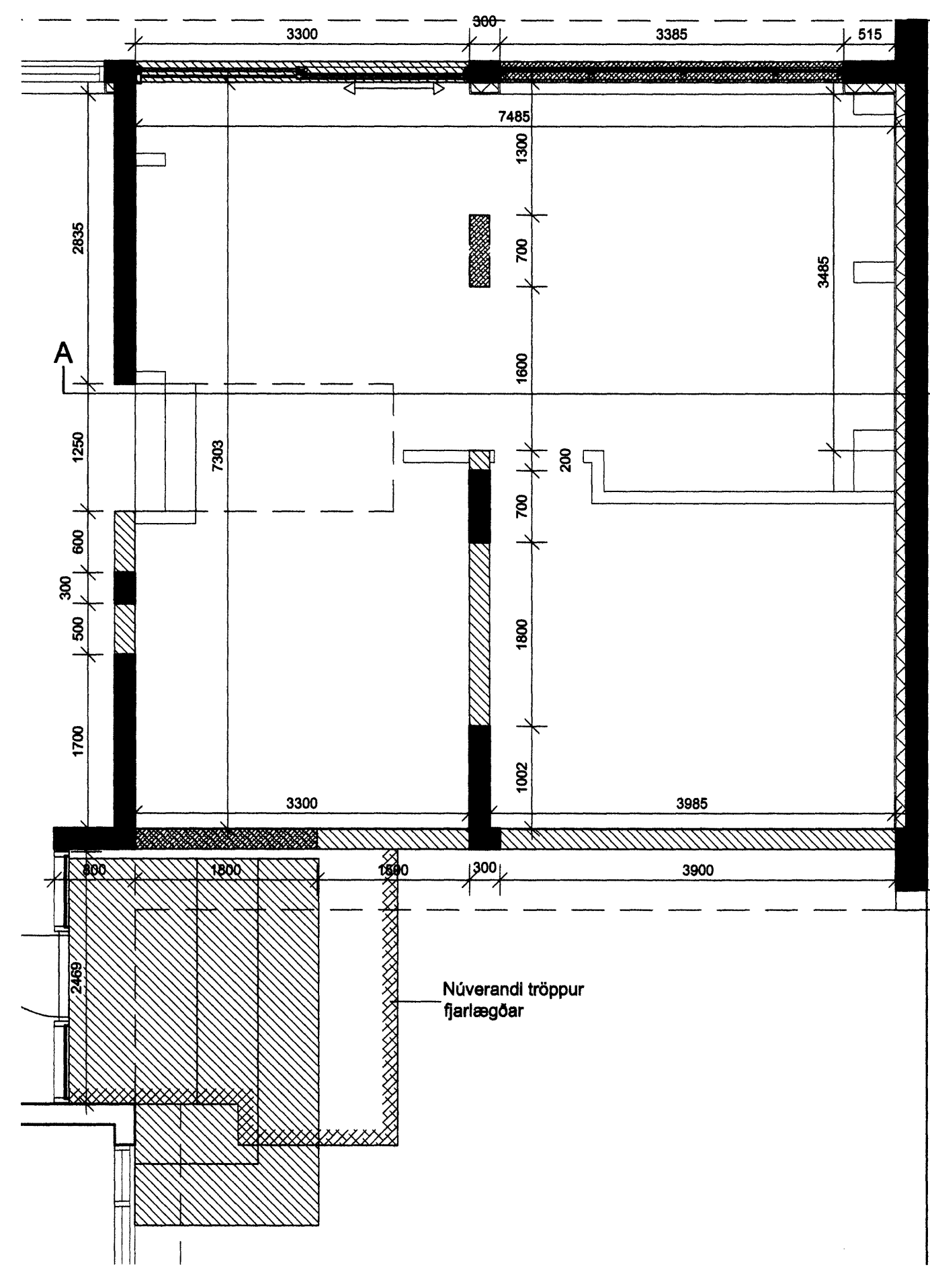


GRUNNMYND 1:50

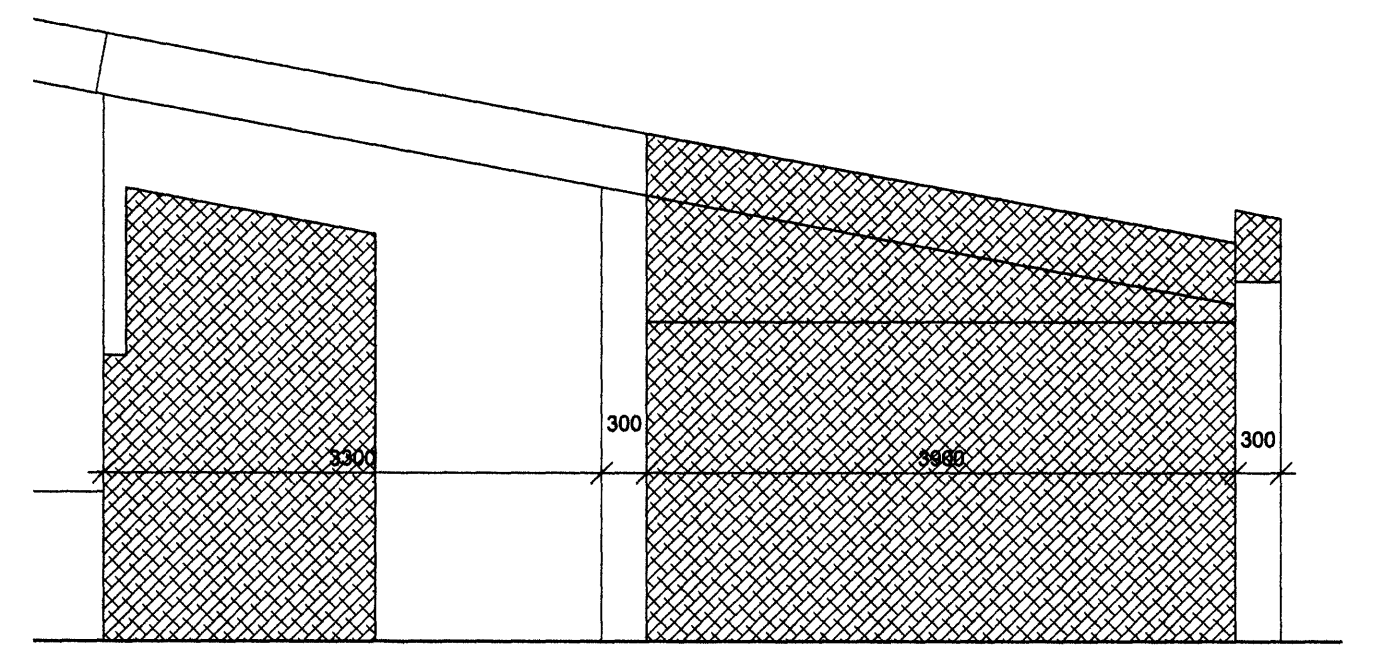


GRUNNMYND SMÍÐAMÁLS 1:50

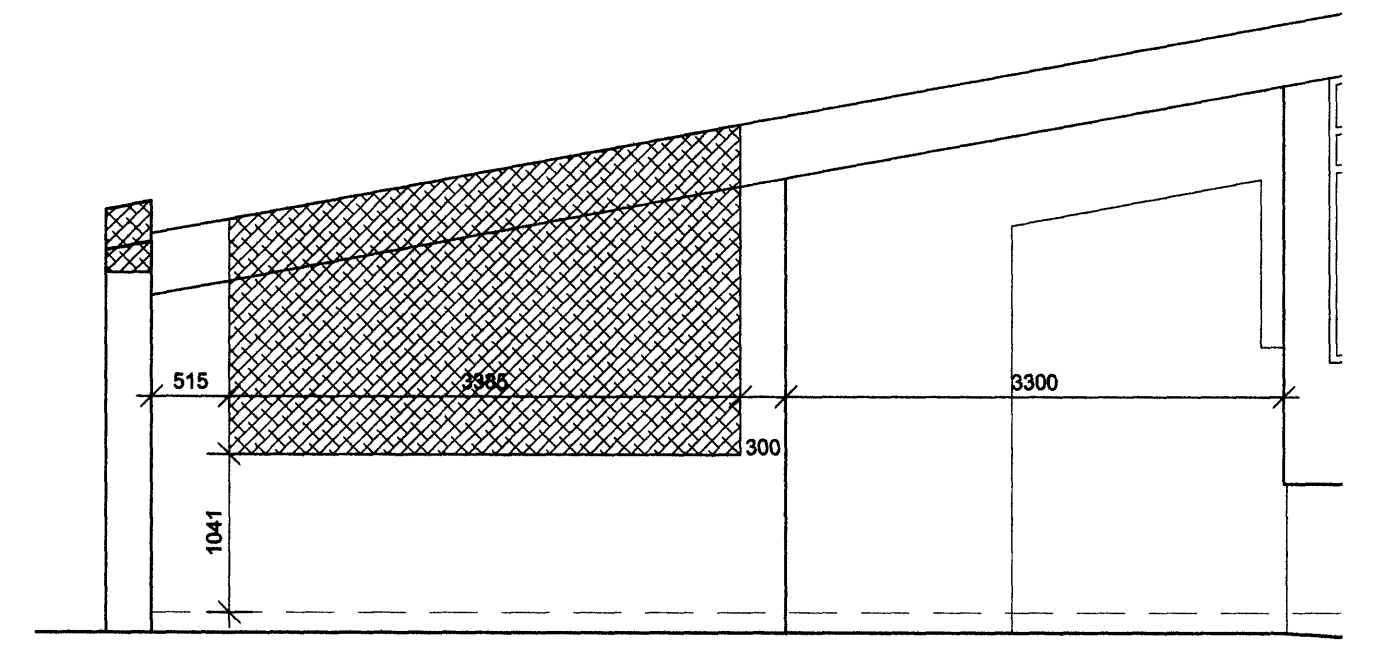


GRUNNMYND NIÐURRIFS 1:50

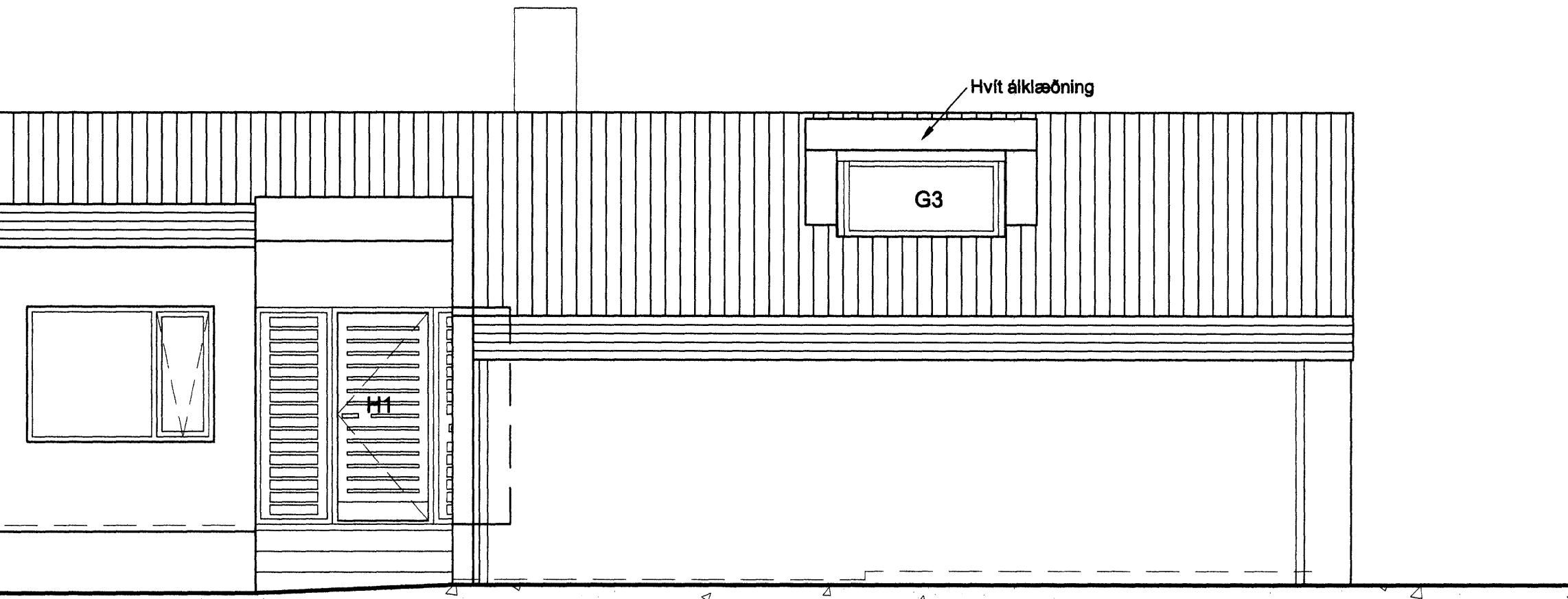
Samþykkt þann
17 DEC 2009
Byggingafulltrúinn í Hafnarfirði
F.h. Hröfður S. Gunnlaugsson



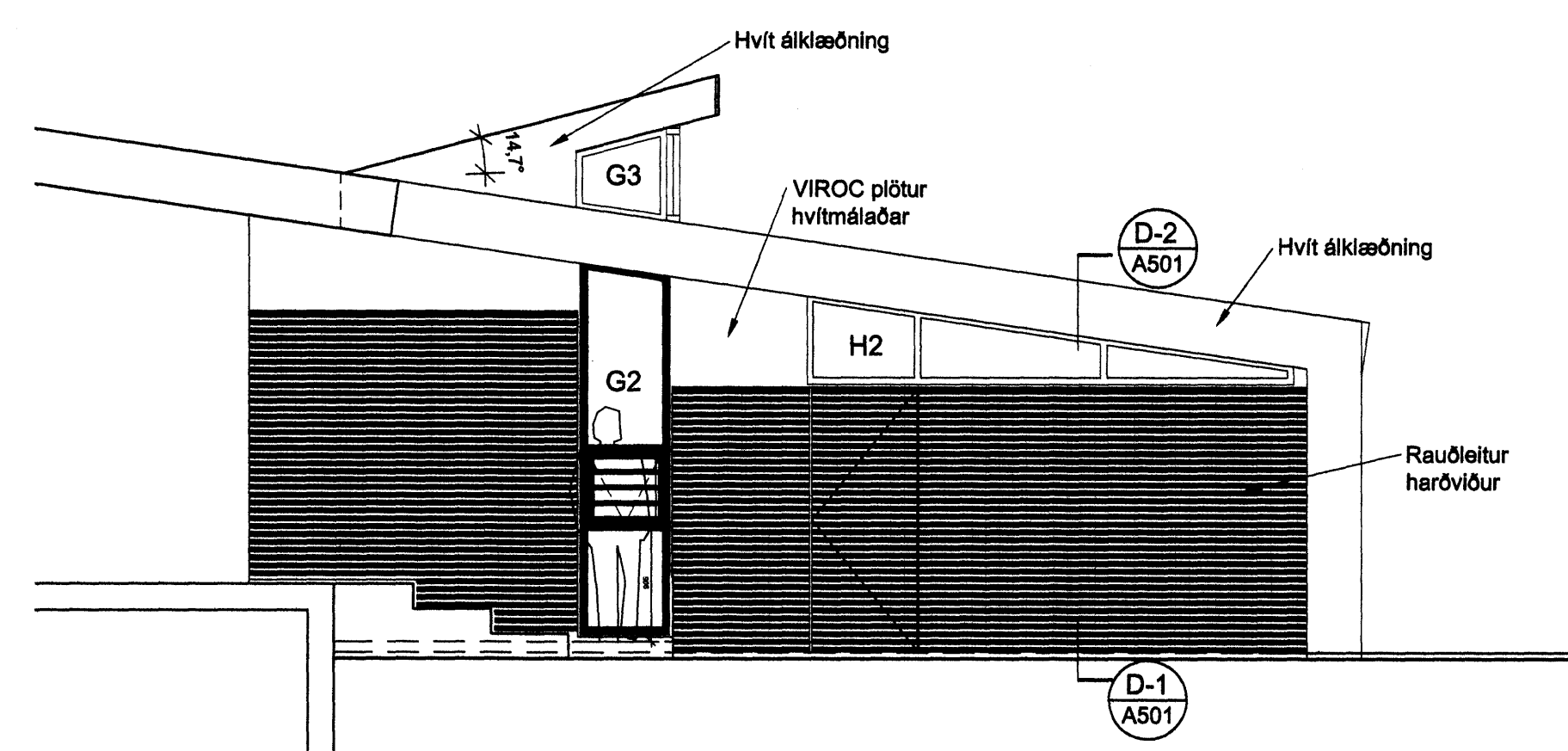
ÚTLIT MÚRBROTIS AUSTURHLÍÐAR 1:50



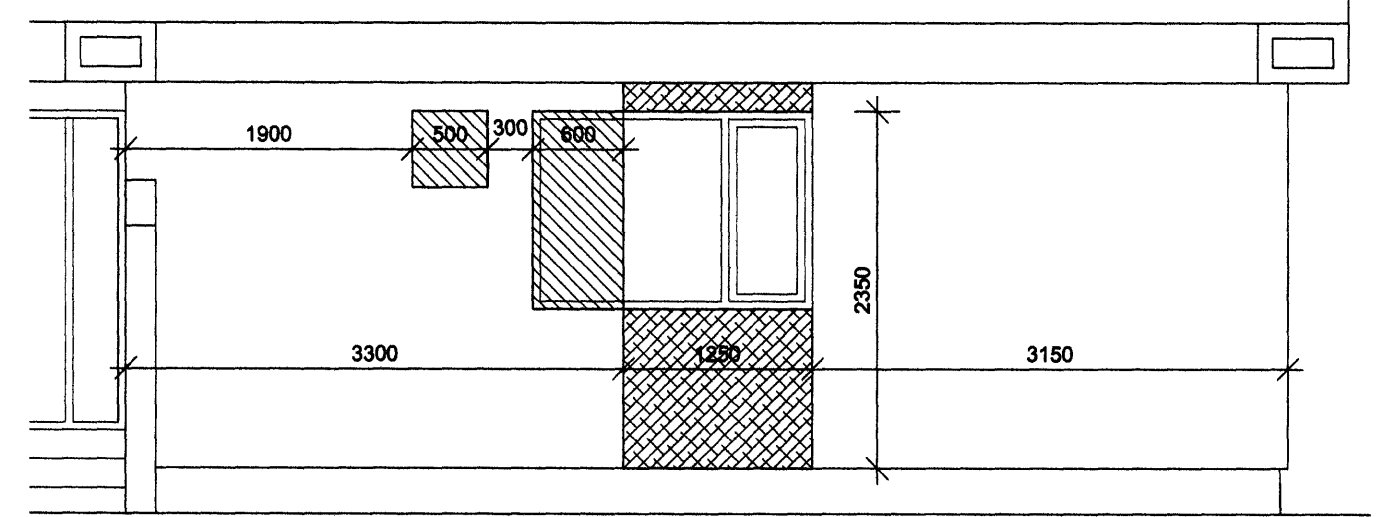
ÚTLIT MÚRBROTIS VESTURHLÍÐAR 1:50



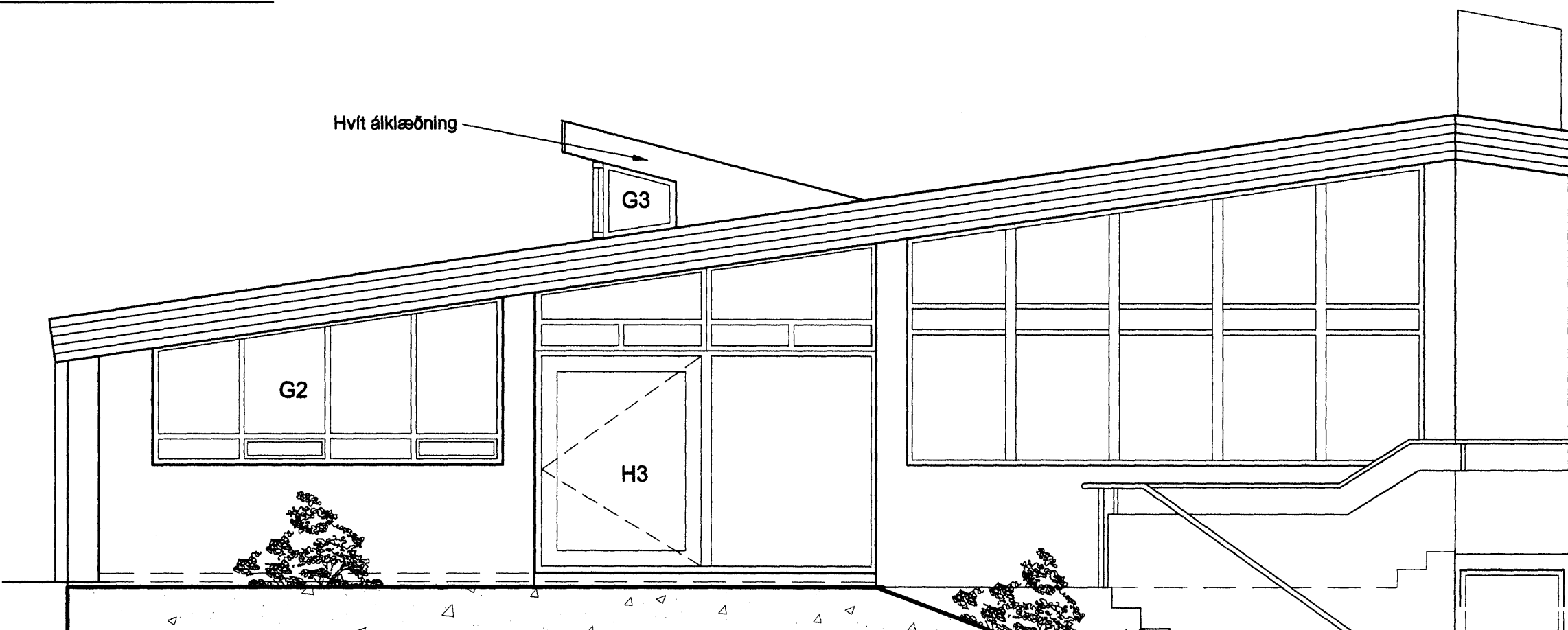
ÚTLIT NORÐUR 1:50



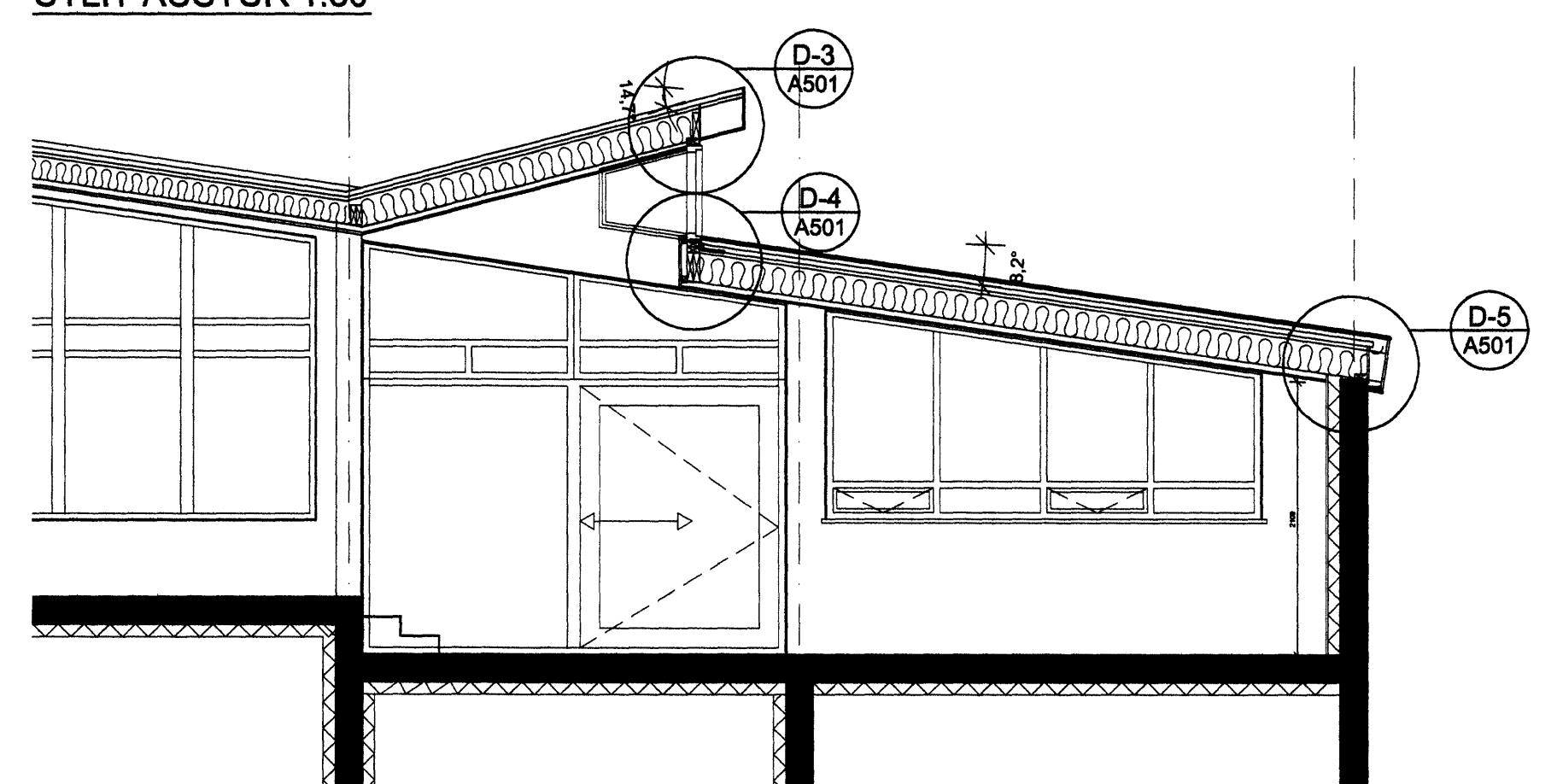
ÚTLIT AUSTUR 1:50



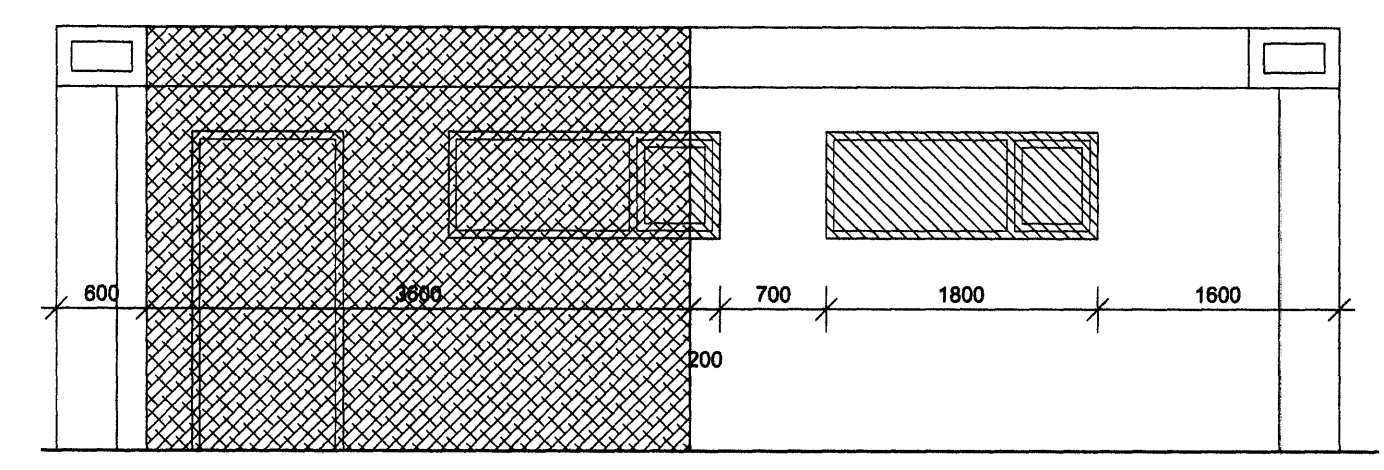
ÚTLIT MÚRBROTIS NORÐURHLÍÐAR 1:50



ÚTLIT VESTUR 1:50



SNEIÐING A-A 1:50



ÚTLIT MÚRBROTIS SUÐURHLÍÐAR 1:50

- Gamall hluti, múrbrot
- Nýr hluti, fylling

Frankvæmdir á Heiðvangi 8 eru 1.áfangi af samþykktum breytingum. Í 1. áfanga er fyrirhugað að breyta bílskúr og byggja milli bílskúrs og aðalhúss. Í þessum hluta húss verður innréttað nýtt eldhús, eldhús alrými, sjónvarpsstofa og geymsla. Framkvæmdatími er áætlaður 2009.

BREYTT			
HEITI VERKS:			
Heiðvangur 8			
Hafnarfjörður			
HEITI TERNINGAR:			
PLÓN, SNIÐ OG ÚTLIT			
DAGS:	16.03.2009	MARKAÐ:	JL, KA
VERKNAÐ:	1309	BYGGINGAR:	JL
BYGGINGAR:	1309	BYGGINGAR:	1309
A201			