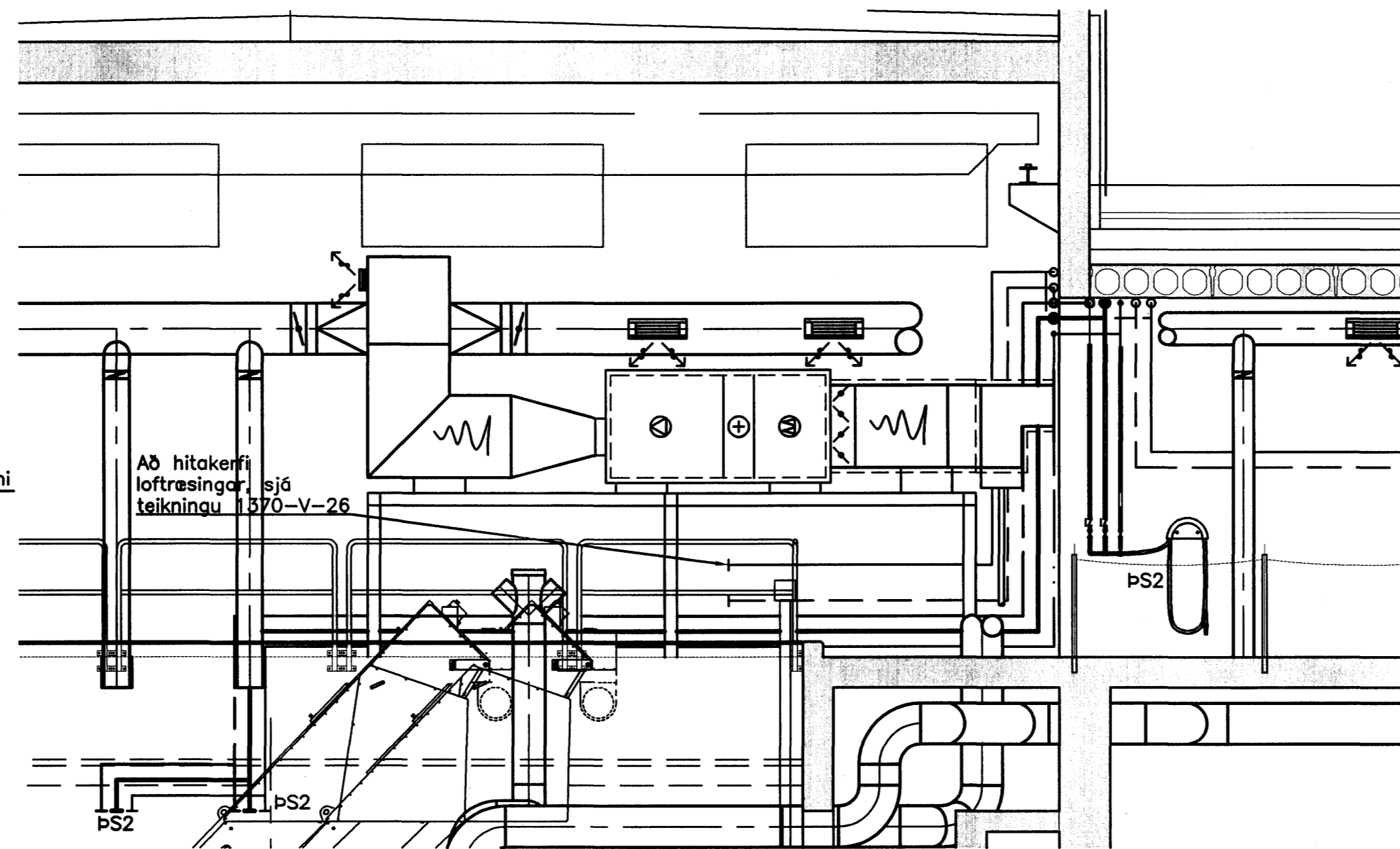
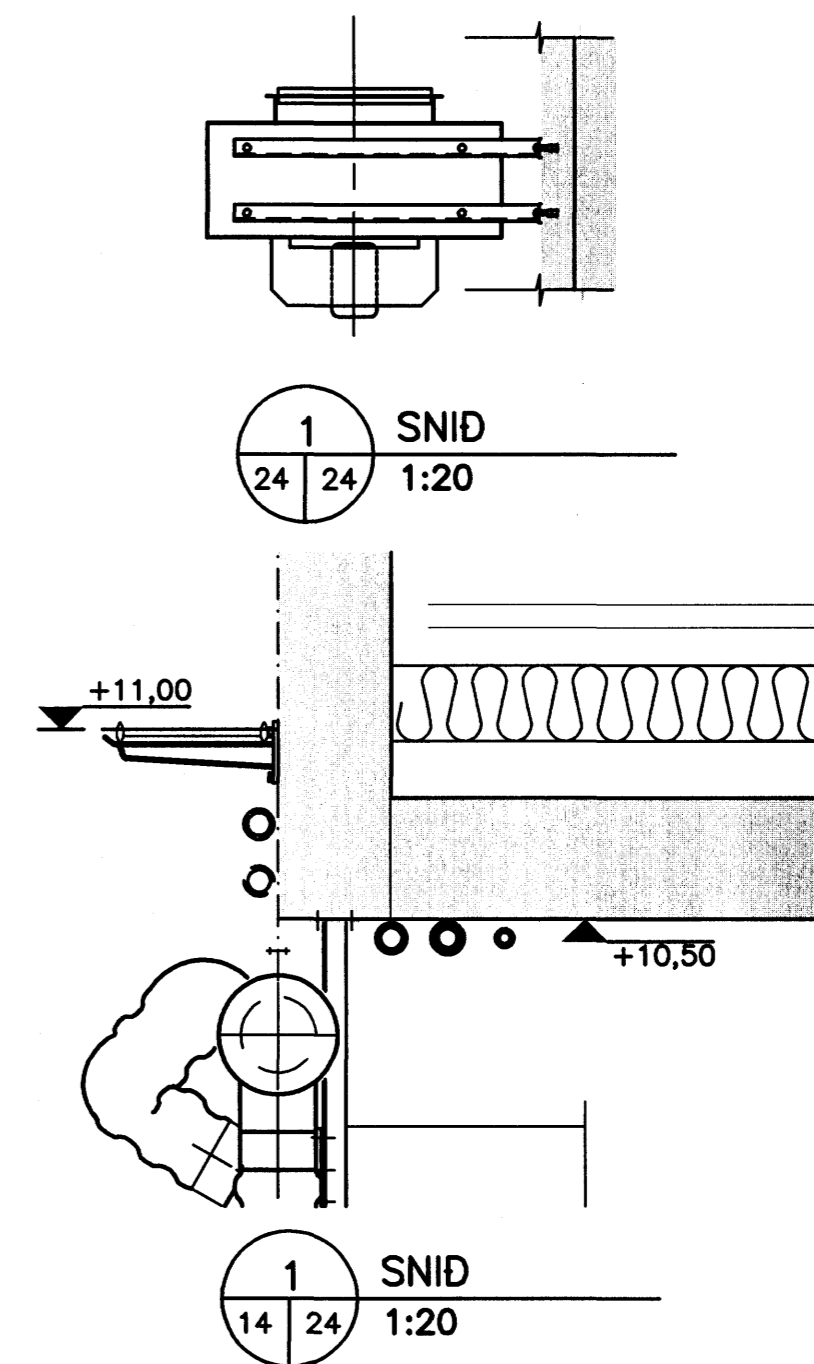


5 SNID
15 24 1:50



2 SNID
14 24 1:50

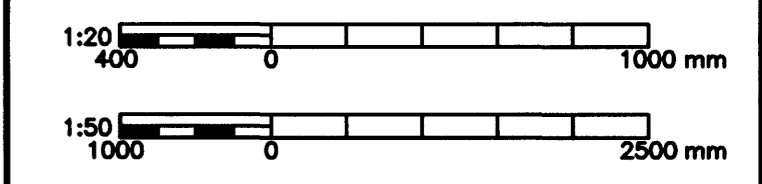


Samþykkt þann
17 DEC 2009
Byggingafrúnn í Hafnarfirði
F.h. Hrólfur S. Gunnlaugsson

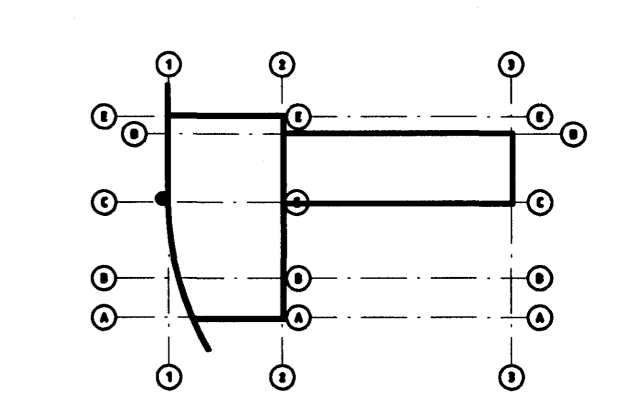
Skýringar
Sjá skýringar, ták og tækjalista á teikningu 1370-V-01.
Sjá dæmigerðar sérmyndir á teikningu 1370-V-02.
Sjá skýringar fyrir frárennsliðslagnir, vatnslagnir og þrýstiloftslagn á teikningu 1370-V-18.
Sjá skýringar fyrir hitalagnir á teikningu 1370-V-19.

TEIKNING Í SAMRÆMI VIT
ARKITEKTATEIKNINGAR
dags: 25.11.09
undirskrift: *Ragnar Adam*
kt: 240448-2469

VERKTEIKNING



B	29.09.09	Lagnir fyrir mottökubúnað	ÓA	ÓA
A	24.08.08	Gómarými og þvottastöð	GI	ÓA
Dr.	Dags.	EMÍ breytingar	Hannað	Athugað
Samþ.	Ólafur Arnason		Kt. 220548-3339	

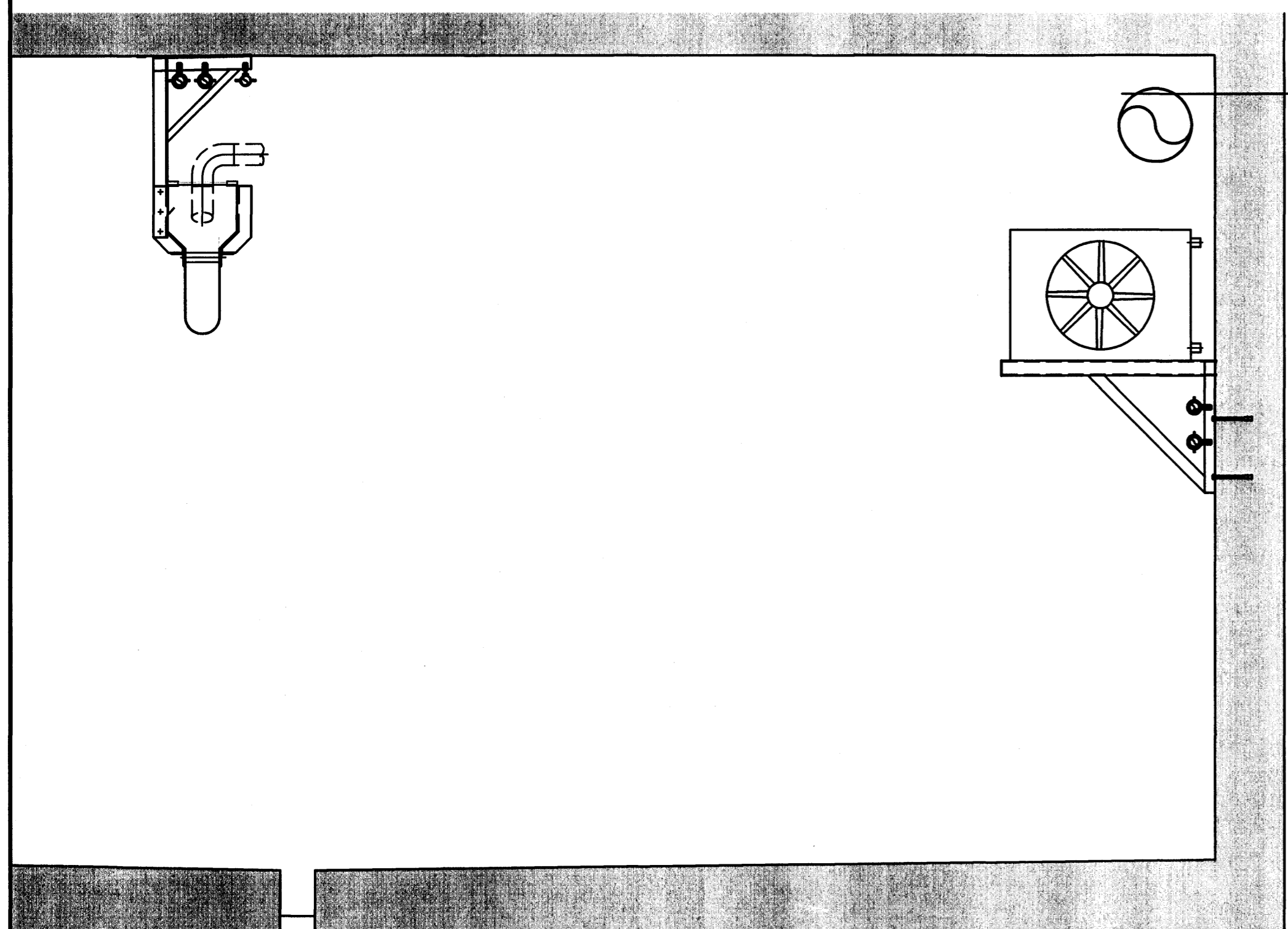


Lýðmynd
Almenna verkfræðistofan
Fellsmúla 26 - 108 Reykjavík
S: 580 8100 - Fax: 580 8101
av@almenna.is - www.almenna.is

HRAUNSVÍK, HAFNARFIRÐI
DÆLU- OG HREINSISTÖÐ, LAGNIR
PÍPULAGNIR
SÉRMYNDIR OG SNID

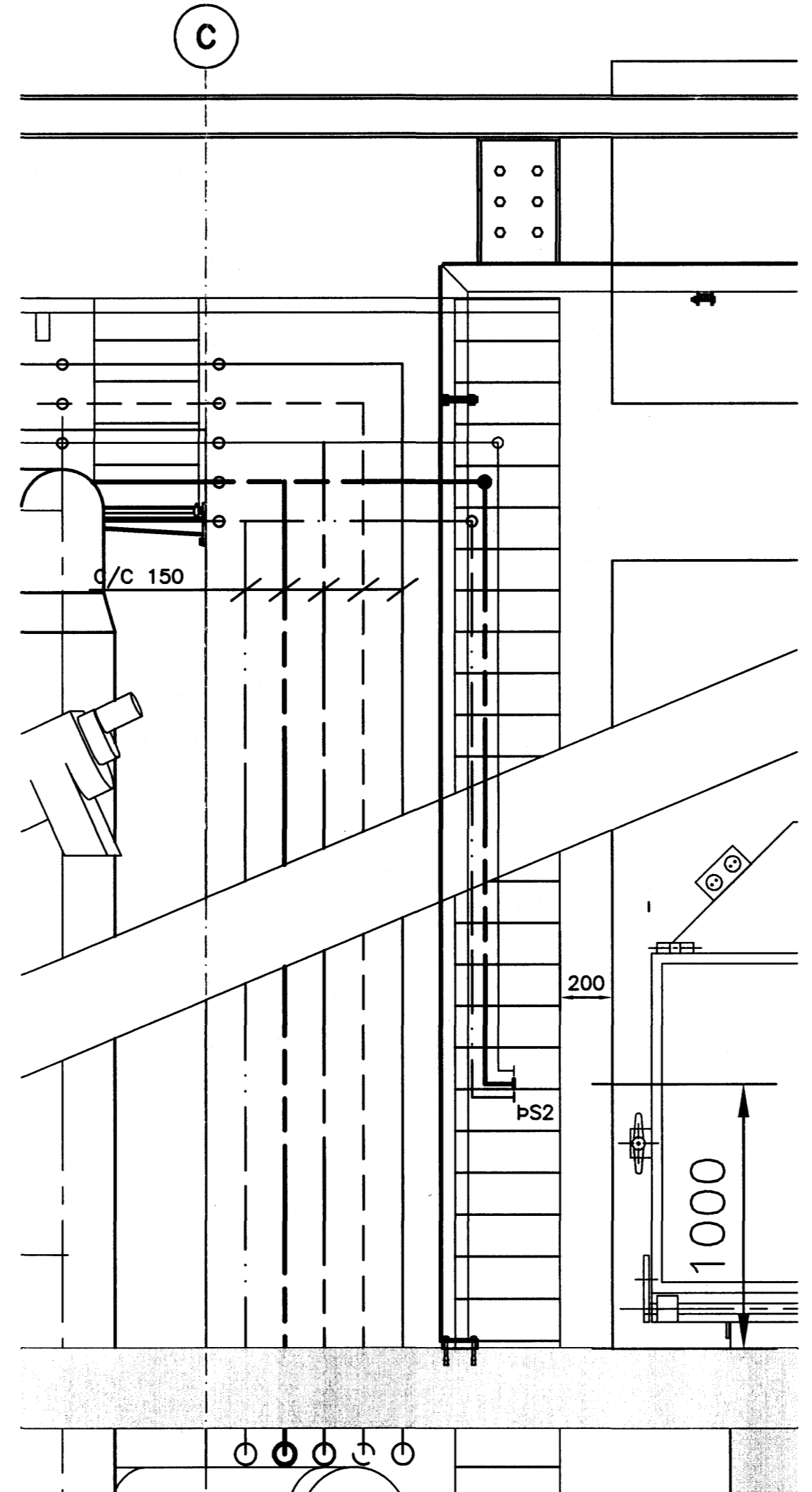
Hannað	BB	Athugað	ÓA	M.	1:20
Samþ.	Ólafur Arnason		Kt. 220548-3339		
Dags.	28.04.06	Nr.	1370-V-24		B

Artíklar á teikningu eru á öbyrgð Almennu verkfræðistofunnar hf. kt. 470671-0179

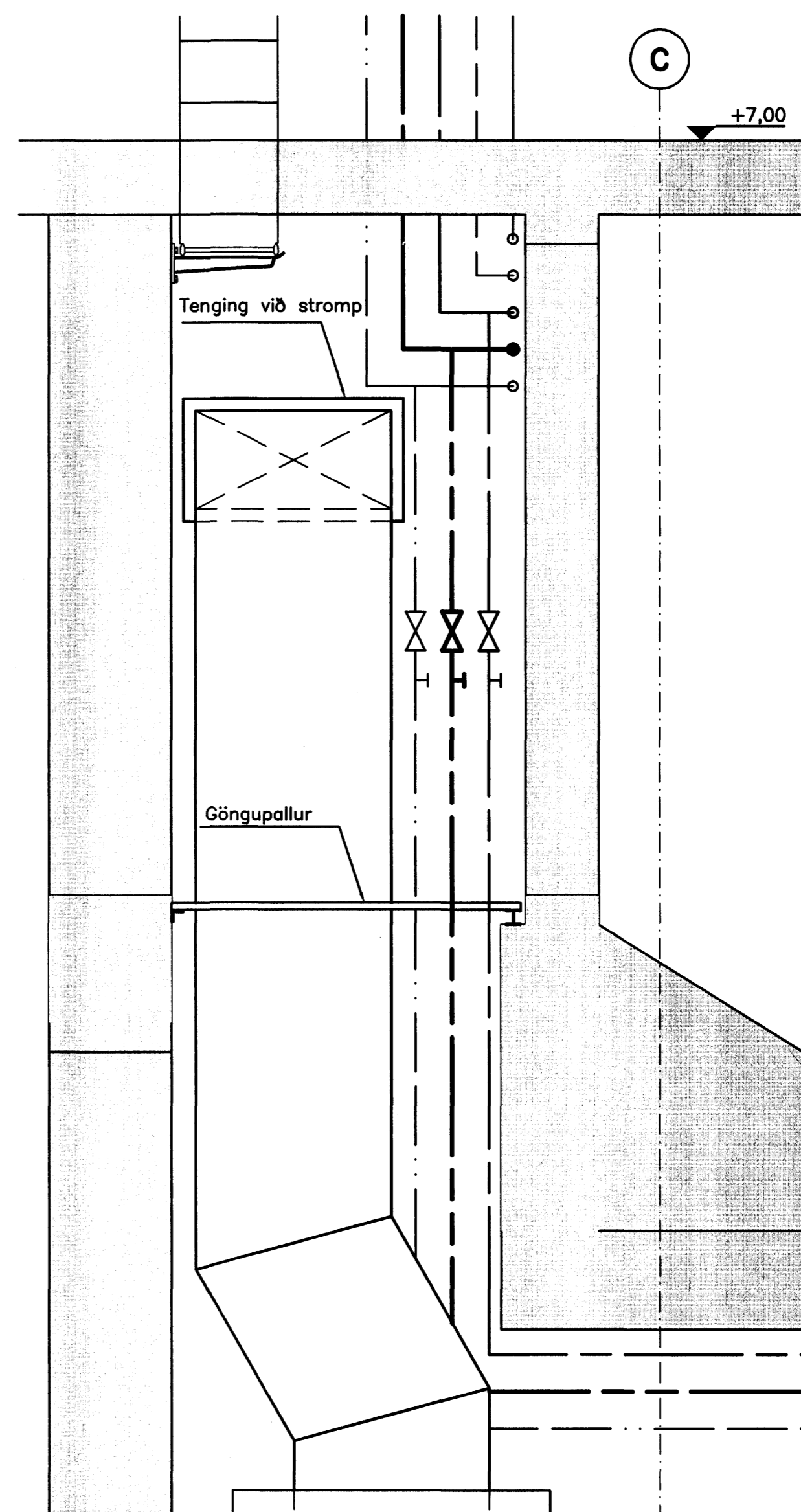


4 SNID
15 24 1:20

6 SNID
16 24 1:20



3 SNID
14 24 1:20



7 SNID
16 24 1:20