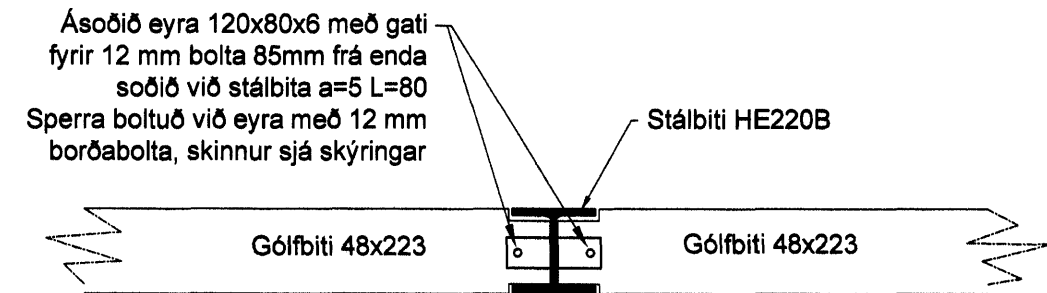
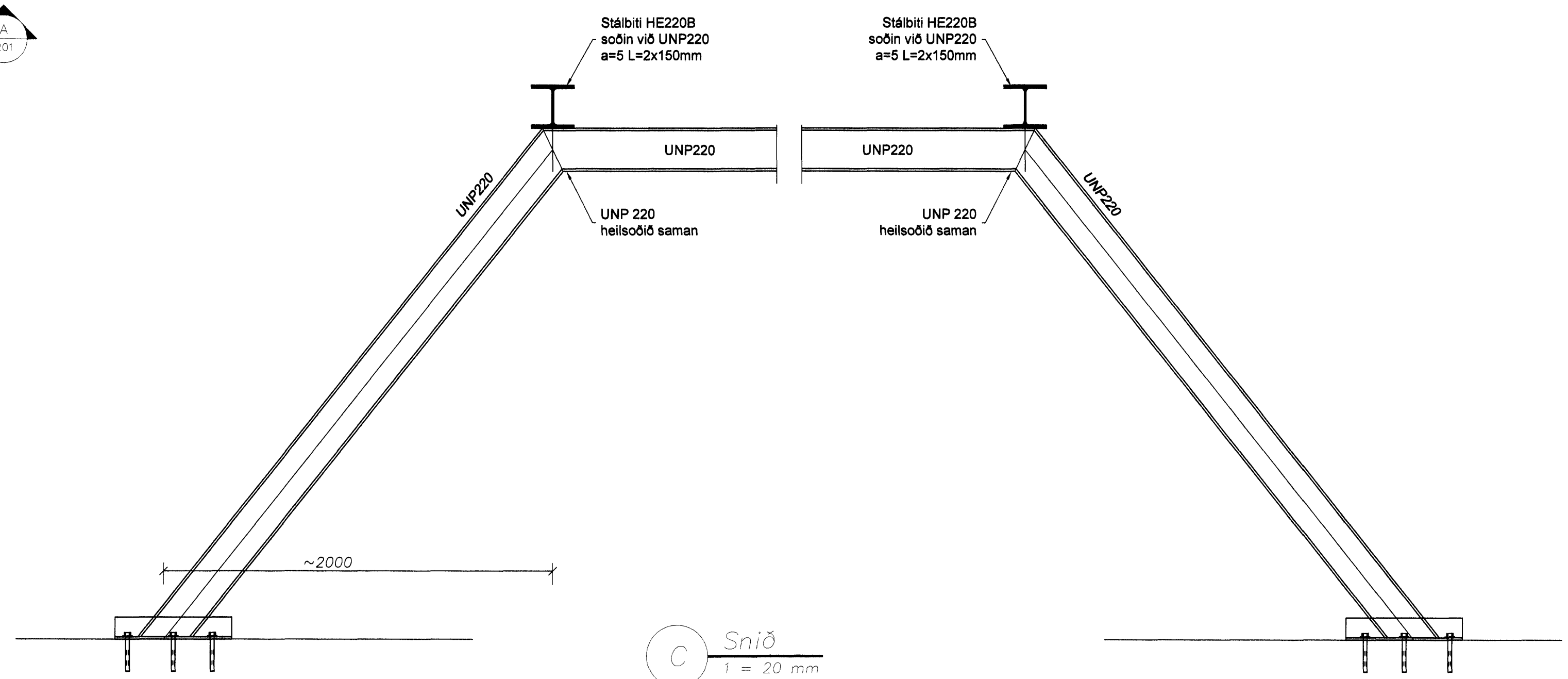


A Snið
1 = 20 mm

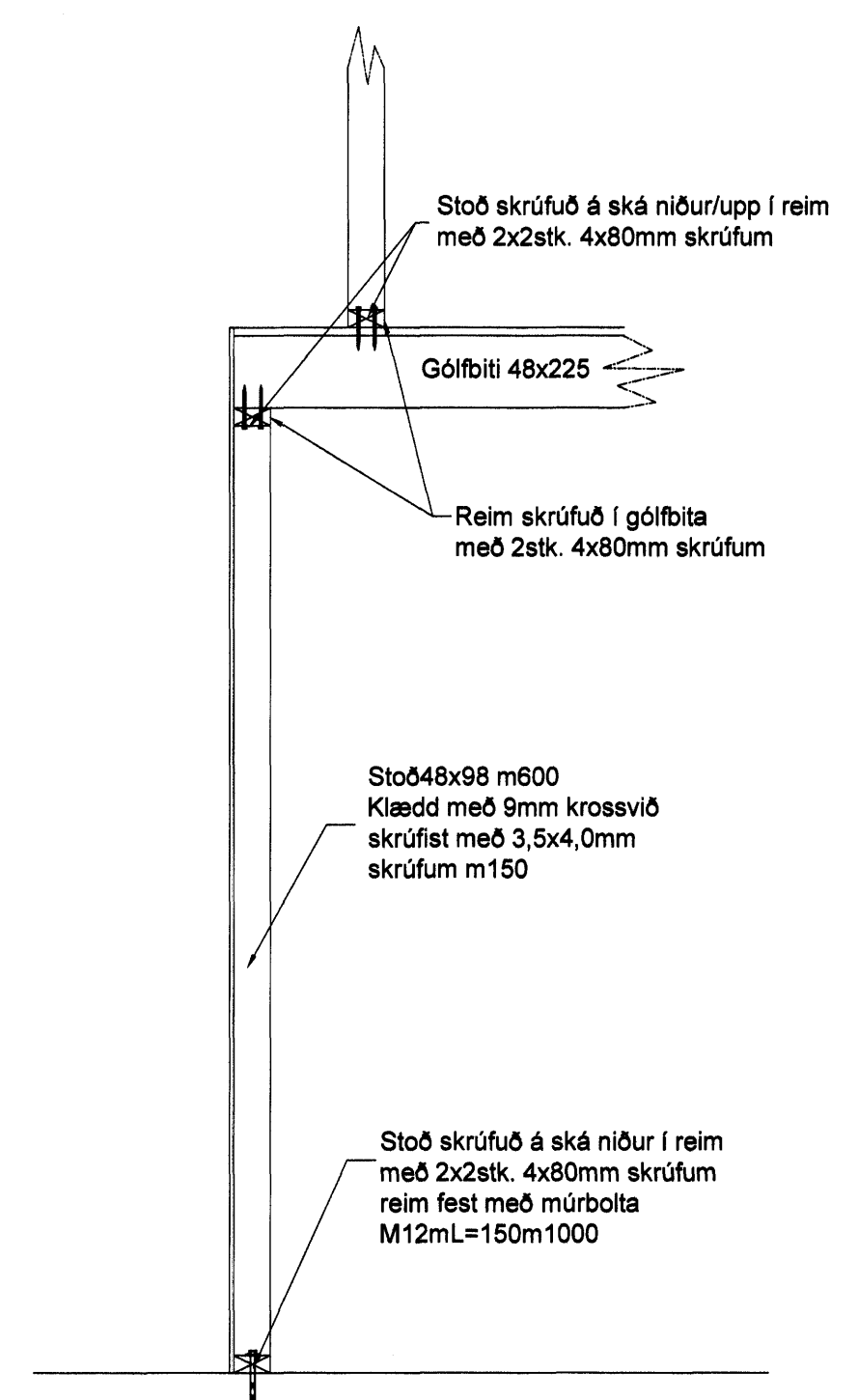


B Snið
1 = 20 mm

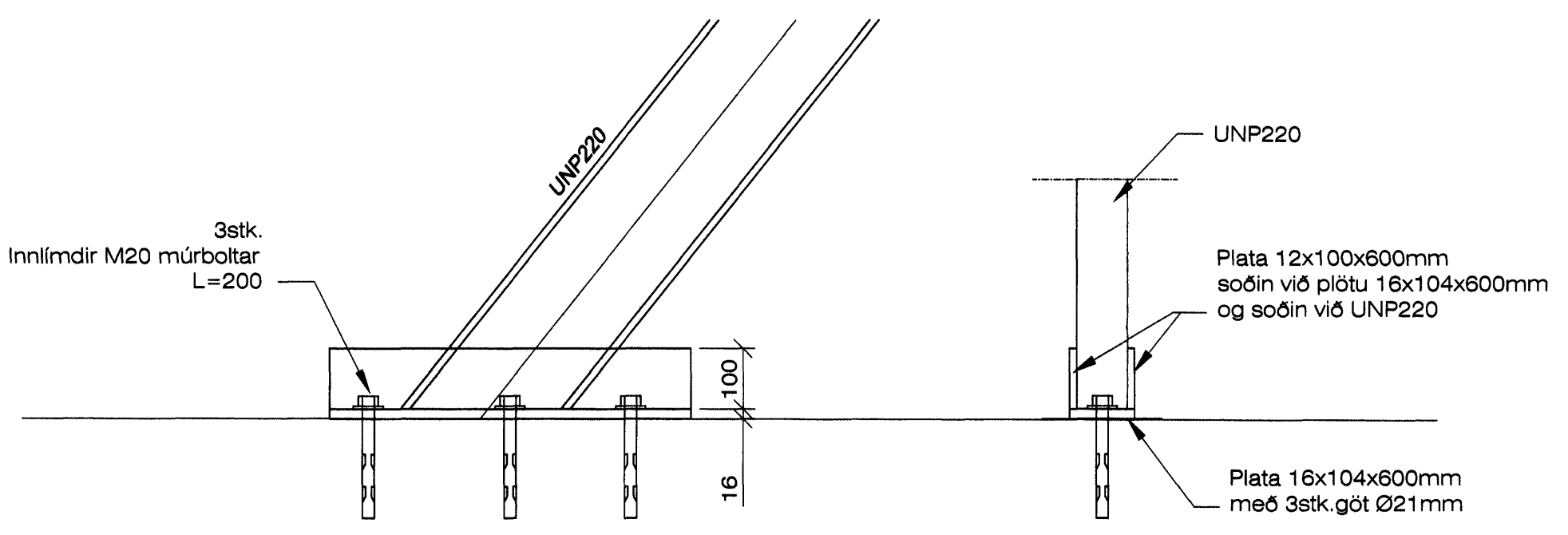
Grunnmynd
1 = 50 mm



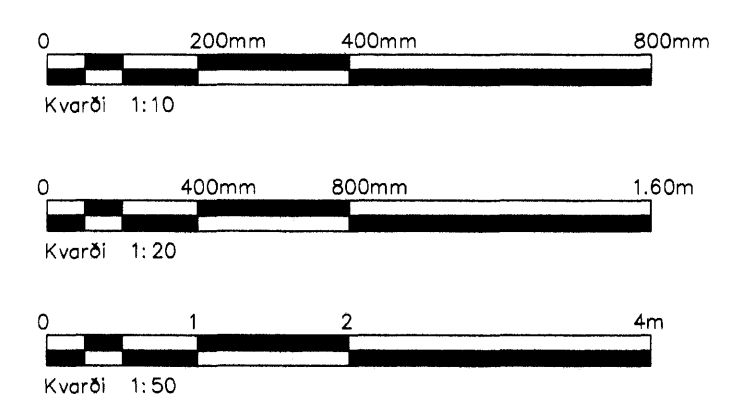
C Snið
1 = 20 mm



D Snið
1 = 20 mm



E Fótplötur
1 = 10 mm



A	Snið A breitt og snið F bætt við	SG	30.11.09
Öt.	Brækingar	Hönnuður	Daga

Verkteikning

Hvaleyrarbraut 2, Hafnarfirði

Strendingur ehf. Verkfræðipjónusta Fjarbergata 10-B - 201 Hafnarfirði Sími 565 3444, fex 565 3441 www.strendingur.is	Burður - Milliloft	Teknað / Hönnuð af
	Grunnmynd og snið	JW/SG
Hönnuð af Halldan Þórir Magnússon, Kt. 240563-2908 Samráðingarnúmer Jon Vilmundsson	Daga	Númer teikningar
05.11.2009	1:50, 1:20, 1:10	201