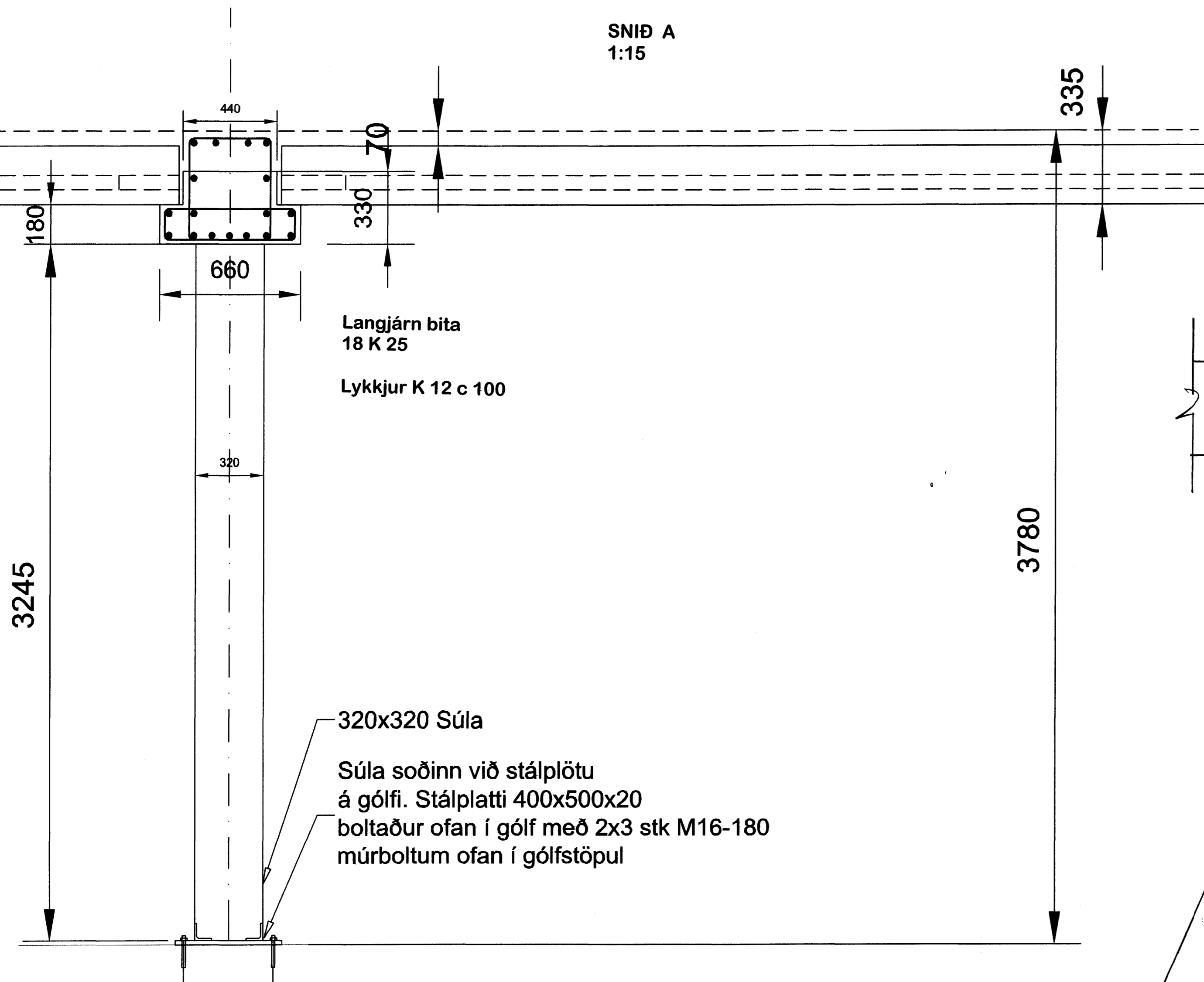
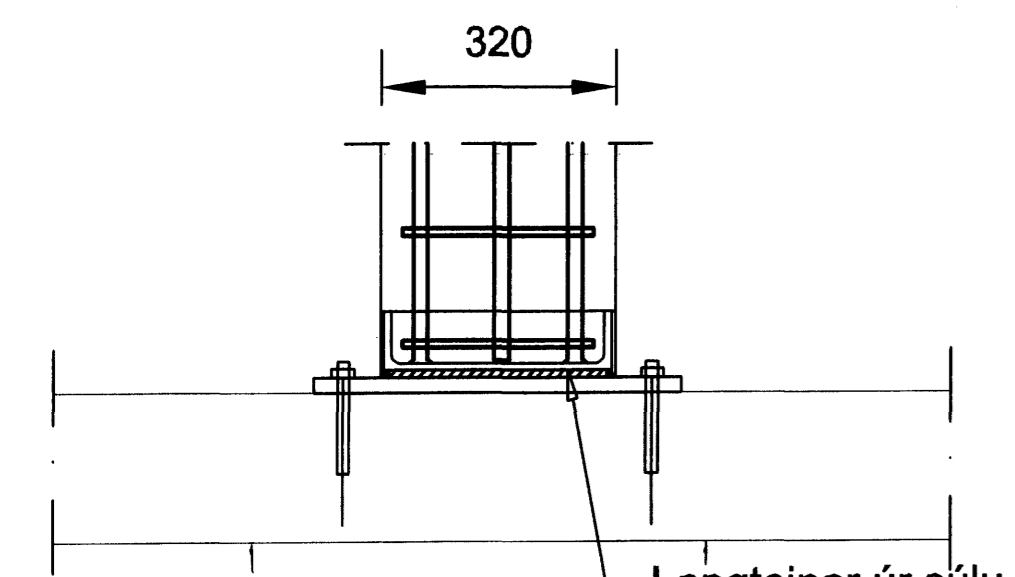


SNID A  
1:15



Langjárn bita  
18 K 25  
Lykkjur K 12 c 100

320x320 Súla  
Súla soðinn við stálplötu  
á gólfi. Stálplatti 400x500x20  
boltaður ofan í gólf með 2x3 stk M16-180  
múrboltum ofan í gólfstöpul



Langteinar úr súlu  
soðinir við vinkla

Innsteypt stálfesting,  
sjá sémynd

Stálplatti 20x350x410

Bolti M16 -180

ø18mm gat

Langjárn súlna  
8 K 20

Lykkjur K 10 c 150

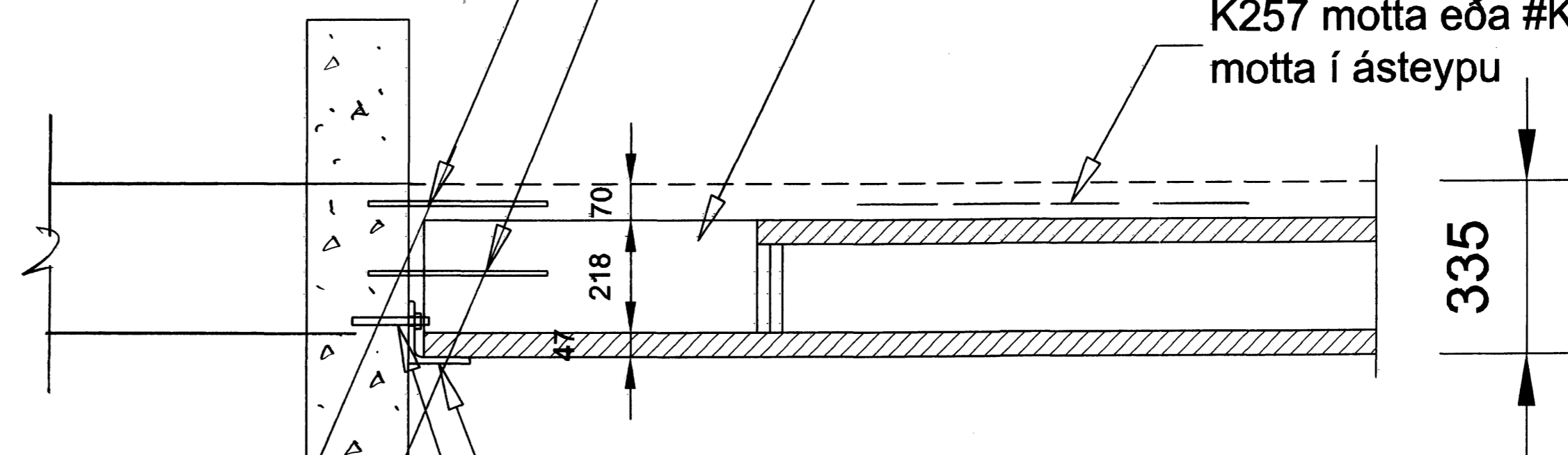
SÚLUFÓTUR  
1:10

K10 - 350 c300 borað inn í vegg og steypulímt

2K12 - 350 í hvert úrtak merkt J1, á milli platna (c1200) kemur 1K12-500  
borað inn í vegg og steypulímt, merkt J2

Úrtak í holplötu, fyllt af steypu

K257 motta eða #K10c250  
motta í ásteypu



Stálvinkill 100x10

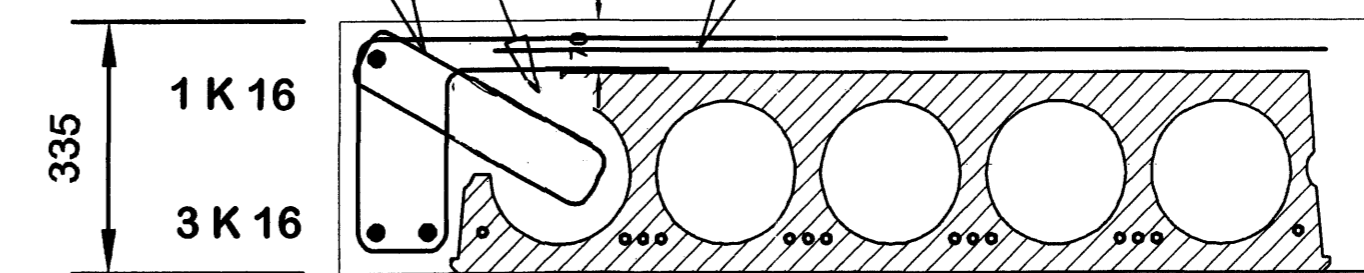
M16x150-110 múrbolti c300

SNID B  
1:10

2 K10 lykkjur, í hvert úrtak merkt J4

Úrtak í holplötu, fyllt af steypu c

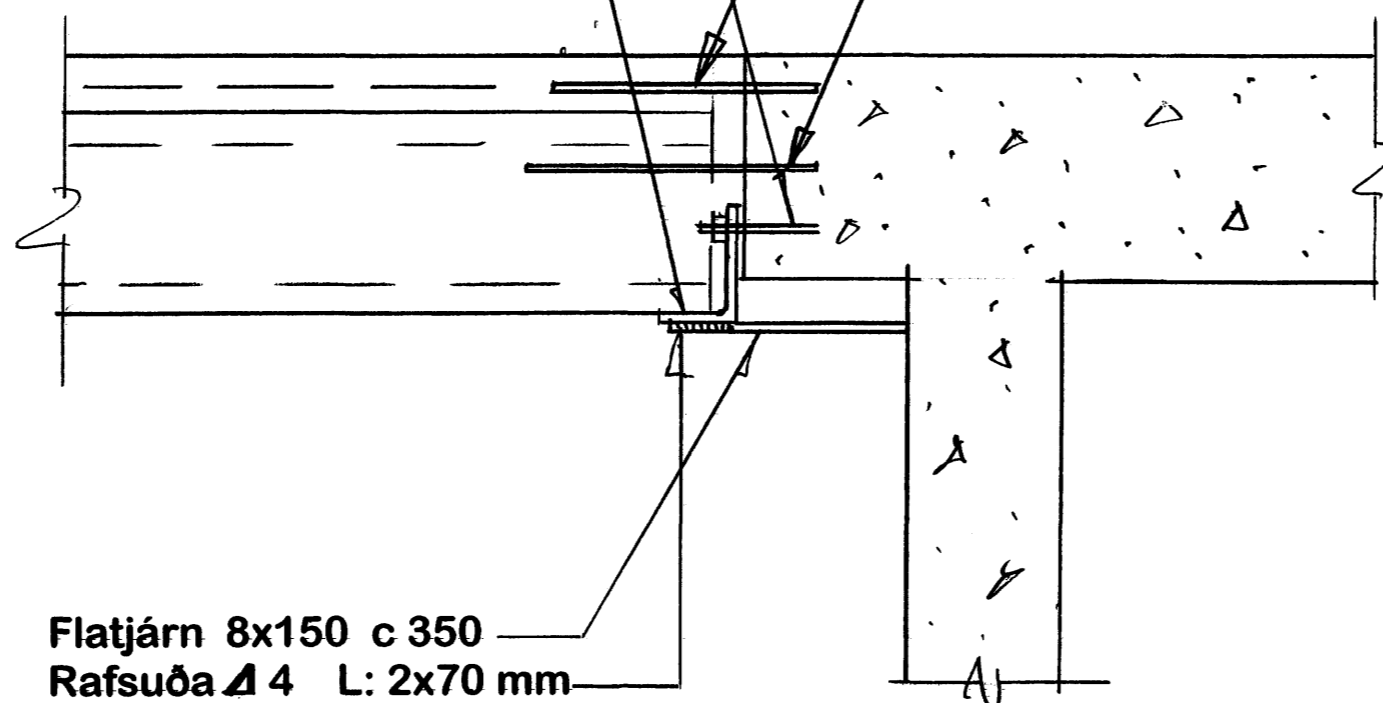
#K10 c250 á báðar áttir/K257 járnammotta



SNID C  
1:10

M16x150-110 múrbolti c300

Stálvinkill 150x100x10



Flatjárn 8x150 c 350  
Rafsuða Δ 4 L: 2x70 mm

SNID D  
1:10

Súlar og bitar eru forsteyptar frá BM-Vallá

Holplötur eru 265 mm frá BM-Vallá  
Reiknaðar fyrir notþunga 1600 kg/m<sup>2</sup>

Ásteypulag 70 mm á holplötur

BREIÐHELLA 2, HAFNARFIRÐI

MILLIGÓLF

SNID - 1:15 og 1:10

Teikning nr. MG 1

Hallgrímur Axelsson, fVFI  
150748-2169  
Hafnarfirði 30. 11. 2009

Hafnarfirði 30. 11. 2009

Samþykkt þann  
04 DEC 2009  
Byggingafulltrúinn í Hafnarfirði  
F.h. Hrölfur S. Gunnauðsson