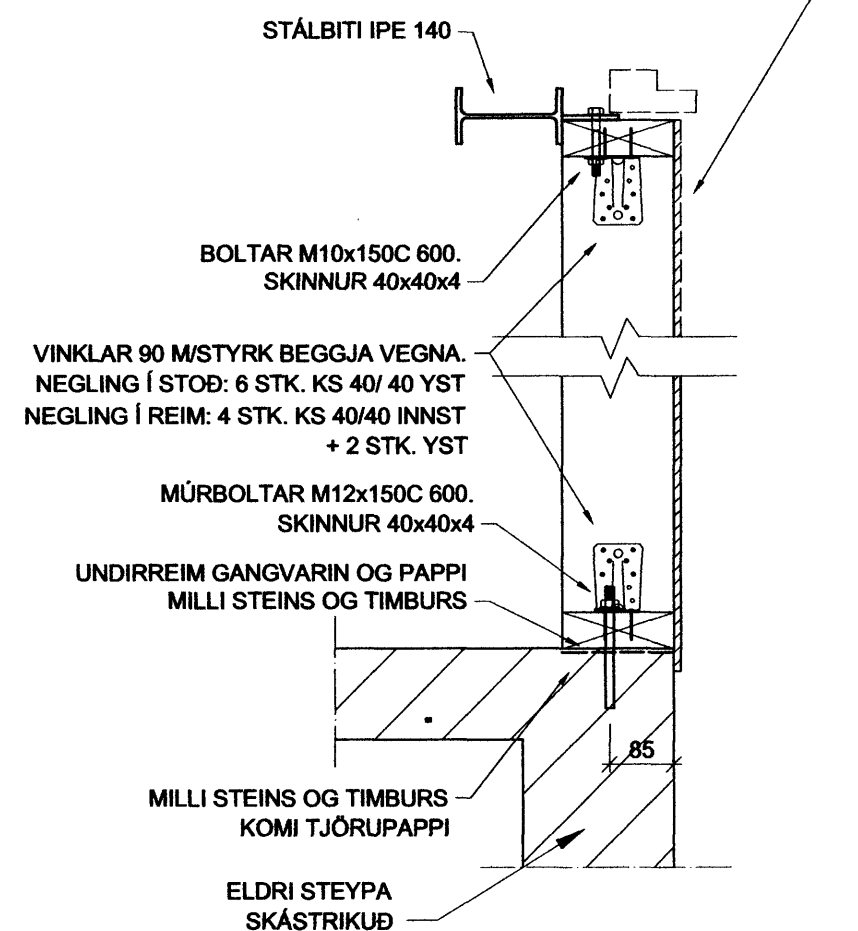


2 STK. SKRÚFUR 6x120 C 600 (VÍXLIST)

9MM VATNSLÍMDUR KROSSVIÐUR
NEGLIST UTAN Á GRIND Í LÍM MED
2° NÖGLUM C 130



STÁLBITI IPE 140

BOLTAR M10x150C 600.
SKINNUR 40x40x4

VINKLAR 90 M/STYRK BEGGJA VEGNA.
NEGLING Í STÖÐ: 6 STK. KS 40/40 YST
NEGLING Í REIM: 4 STK. KS 40/40 INNST
+ 2 STK. YST

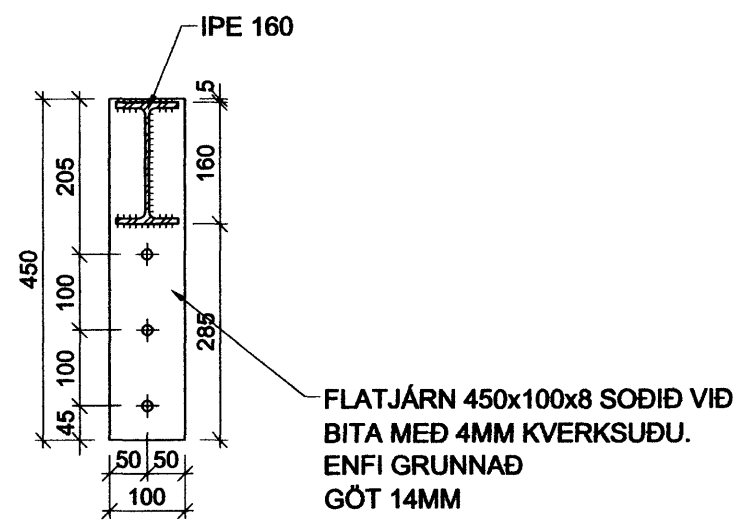
MÚRBOLTAR M12x150C 600.
SKINNUR 40x40x4

UNDIRREIM GANGVARIN OG PAPPÍ
MILLI STEINS OG TIMBURS

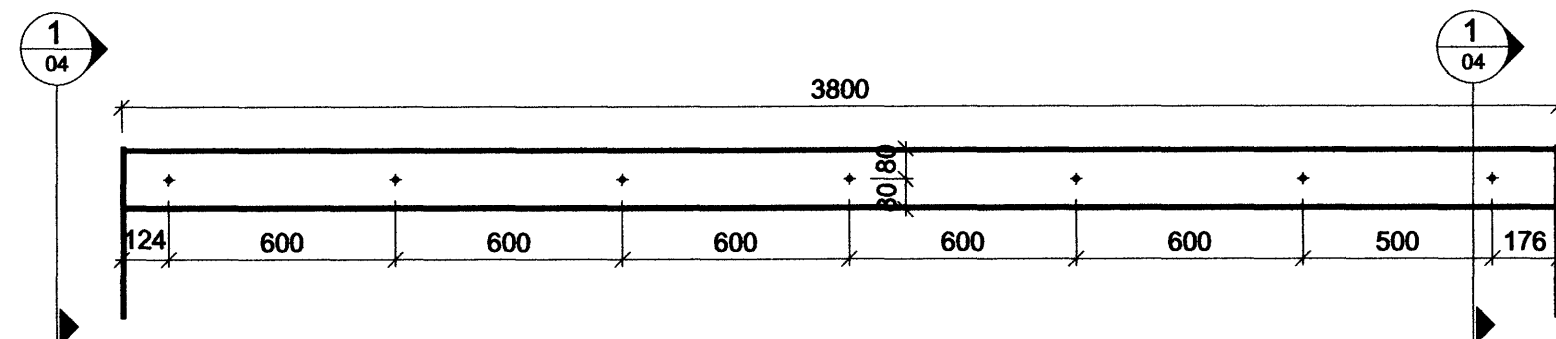
MILLI STEINS OG TIMBURS
KOMI TJÖRUPAPPÍ

ELDRI STEYPA
SKÁSTRÍKUÐ

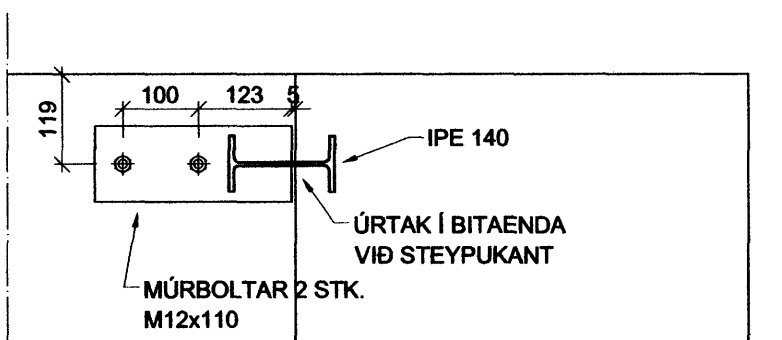
N SNÍÐ
04 Mkv. 1/10



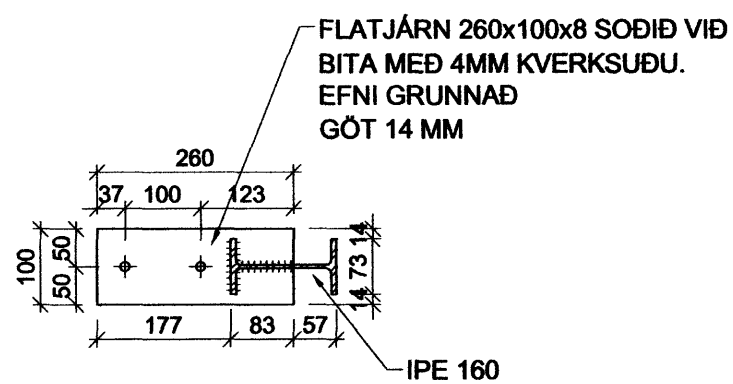
1 SNEIÐING
04 Mkv. 1/10



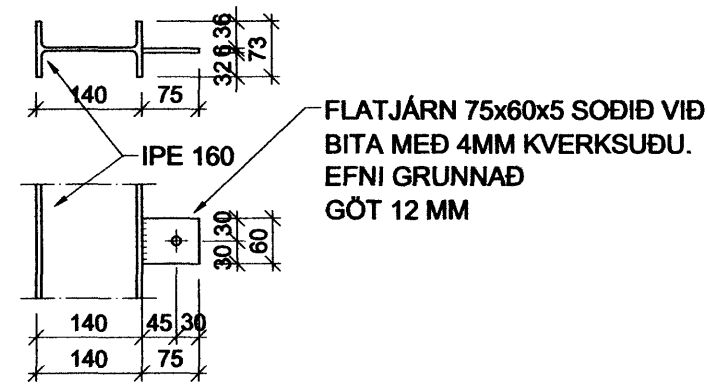
STÁLBITI IPE 160 1:20



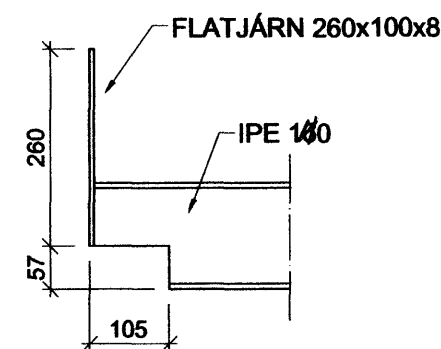
O SNÍÐ
04 Mkv. 1/10



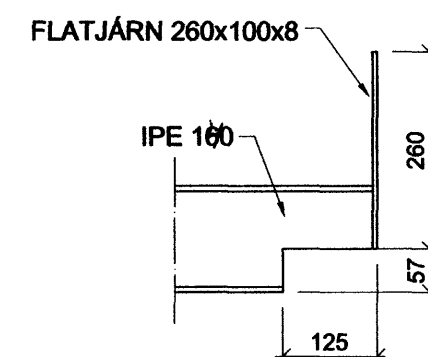
2 SNEIÐING
04 Mkv. 1/10



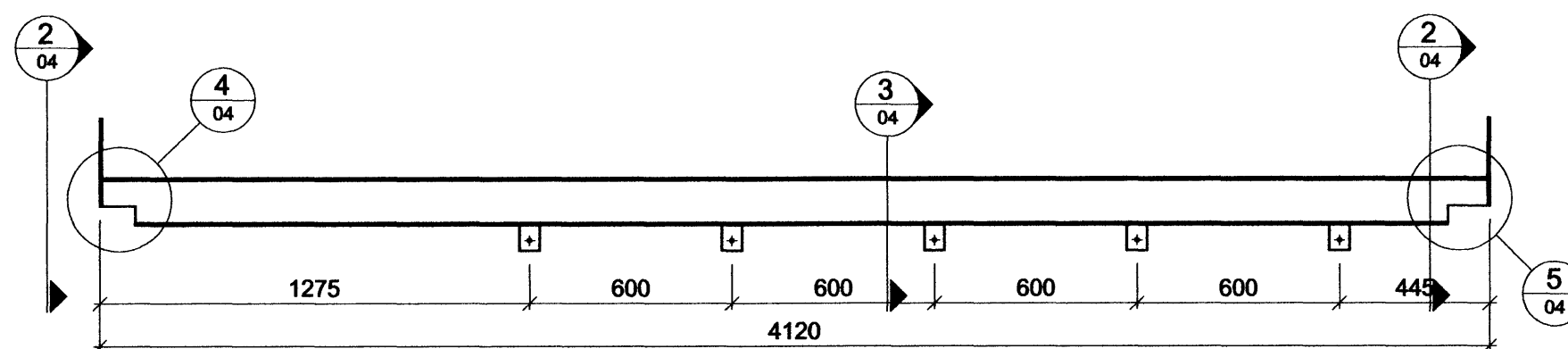
3 SNEIÐING
04 Mkv. 1/10



4 DEILI
04 Mkv. 1/10




5 DEILI
04 Mkv. 1/10



STÁLBITI IPE 140 1:20

Samþykkt þann
17 DEC 2009

Byggingafulltrúinn í mánamóð
F.h. Hröifur S. Gunnlaússon

BREYT.	DAGS.	TEXTI
HEIÐVANGUR 8		HAFNARFIRÐI
VIÐBYGGING		
VEGGIR OG ÞAK		
SNÍÐ OG SÉRMYNDIR		
HANNAÐ: KMP	TEKNAÐ: KMP	YFIRF.: KMP
DAGS.: 24.11.09		
SAMÞYKKT: <i>[Signature]</i>		KT.: 130257-2409
 VERKFRÆÐISTOFA KÓPAVOGS EHF Dalvegji 18, 201 Kópavogi Sími: 534-8810 Fax: 534-8818 verkfop@inter.is Gsm 8214822		SKJAL:
		KVARÐI 1:10
		1:20
		BLAÐ NR.
ADALUPPDRETTIR: <i>[Signature]</i>		B-04