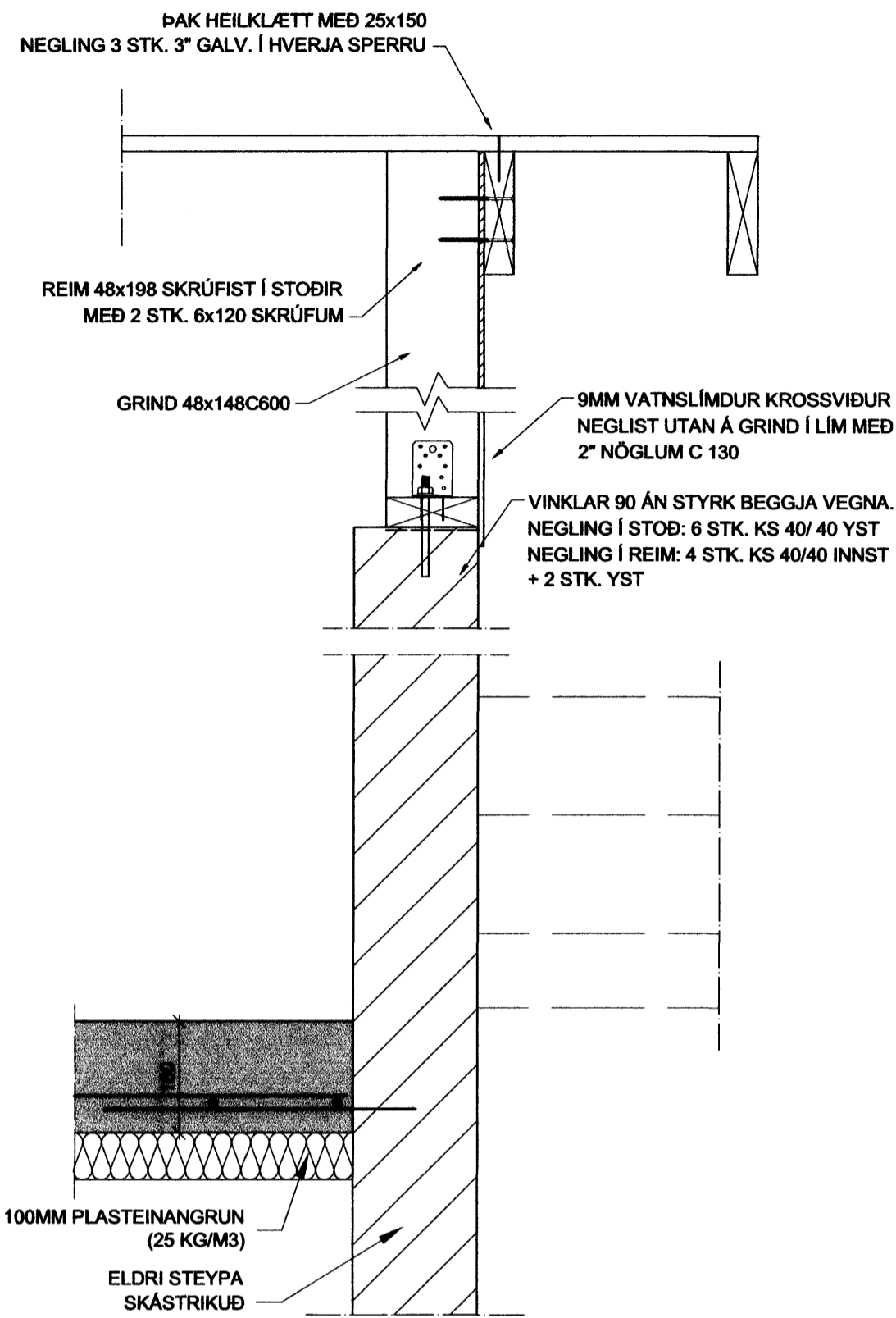
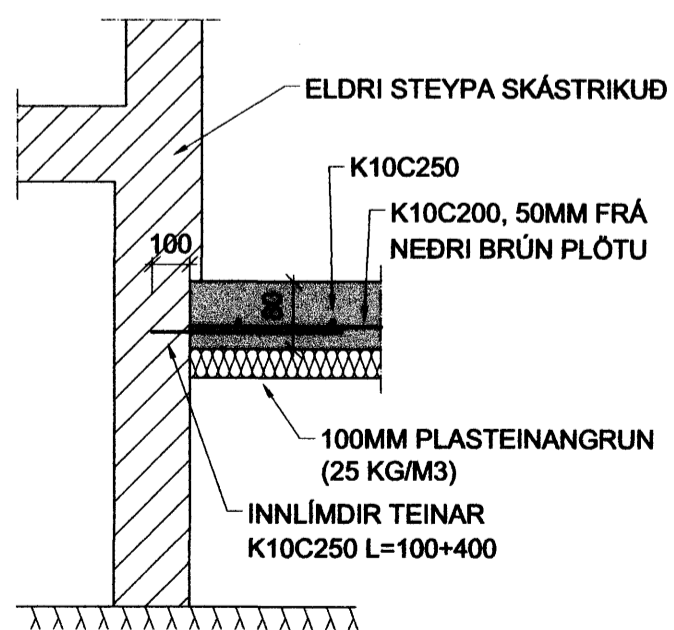


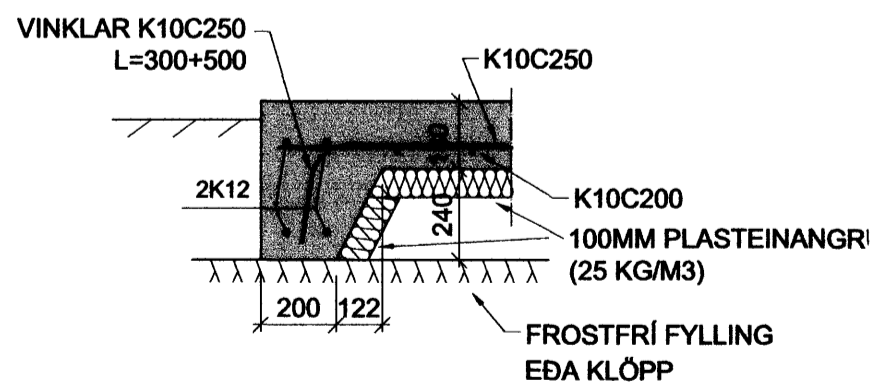
GRUNNMYND SÖKKLA 1:50



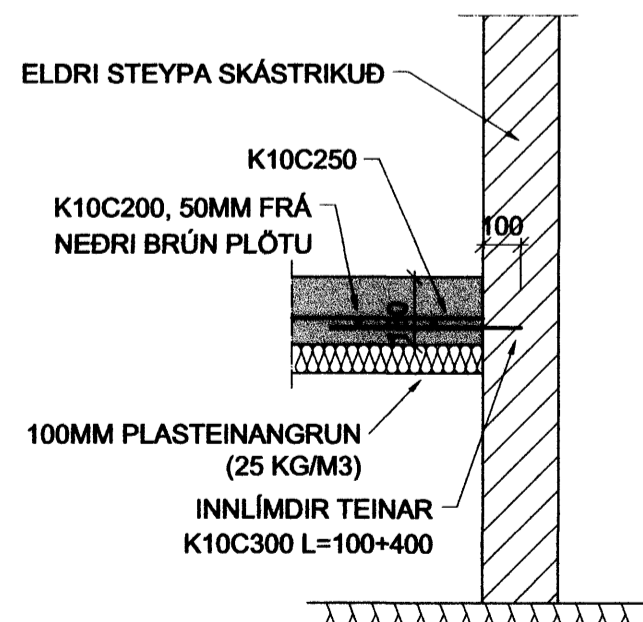
D SNÍÐ
Mkv. 1/10



A SNÍÐ
Mkv. 1/20



B SNÍÐ
Mkv. 1/20



C SNÍÐ
Mkv. 1/20

Samþykkt þann

17 DEC 2009

Byggingafulltrúinn í Hatmarfrði
F.h. Hrólfur S. Gunnkaugsson

SKÝRINGAR

STEYPA Í SÖKKLA OG BOTNPLÖTU ER S250, SIGMÁL 6-8 CM, LOFTINNIHALD 5-7%, V/S >0.55.

VIÐBYGGING ER GRUNDUÐ Á FROSTFRÍRRI FYLINGU EDA KLÖPP. INN Í SÖKKLA ER NÚVERANDI FYLING EN ÞESS SKAL GÆTT AÐ A.M.K EFSTU 200MM SÉU GÓÐ FROSTFRÍ FYLING. EKKI ER TREYST Á BURÐARHÆFNI FYLLINGAR ÞANNIG AÐ NÝ BOTNPLATA ER BERANDI. UNDIR BOTNPLÖTUNA OG 500MM NIÐUR MEÐ ÚTVEGGJASÖKKLUM KOMI 100MM PLASTEINANGRUN, RÚMPYNGD 25 KG/M3.

SÖKKULVEGGIR ERU 200 MM ÞYKKIR OG BENDAST MEÐ 2K12 UPPI OG NIÐRI. BOTNPLATAN ER 180MM ÞYKK OG BENDIST Í BURÐARSTEFNU MEÐ K10C200, 50MM FRÁ NEDRI BRÚN PLÖTU OG K10C250 ÞVERT Á BERANDI STEFNU.

ALLT STÁL ER SÖÐUHÆFT BENDISTÁL KS 500.

VERIÐ ER AÐ BREYTA OG BYGGJA VIÐ NÚVERANDI HÚSNÆÐI ÞANNIG AÐ ALLAR MÁLSETNINGAR ÞARF AÐ STAÐREYNA Á BYGGINGARSTAÐ

BREYTT	DAGS.	TEXTI
HEIÐVANGUR 8		HAFNARFIRÐI
VIÐBYGGING		
UNDIRSTÖÐUR		
GRUNNMYND OG SNÍÐ		
HANNAÐ: KMP	TEIKNAR: KMP	YFIRF.: KMP
DAGS.: 24.11.09		
SAMÞYKKT: <i>[Signature]</i>	KT.: 130257-2409	
SKJAL:		
KVARDI 1:50		
1:20		
1:10		
BLAÐ NR.		B-01
ADALUPPDRETTIR: <i>[Signature]</i>		

VERKFRÆÐISTOFA
KÓPAVOGS EHF
Dalvegur 18, 201 Kópavogi
Sími 534-9810 Fax: 534-8818
verkfor@hernet.is/Gsm 921-4928