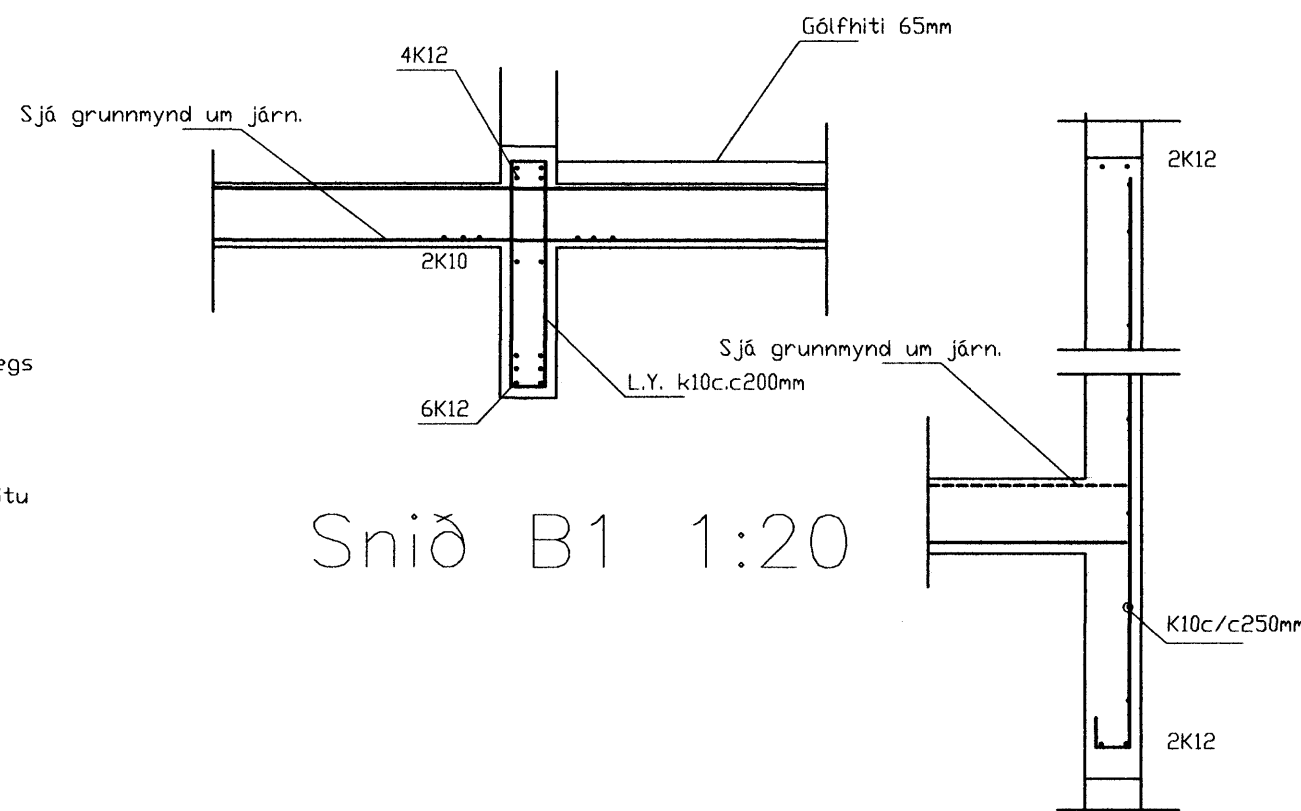
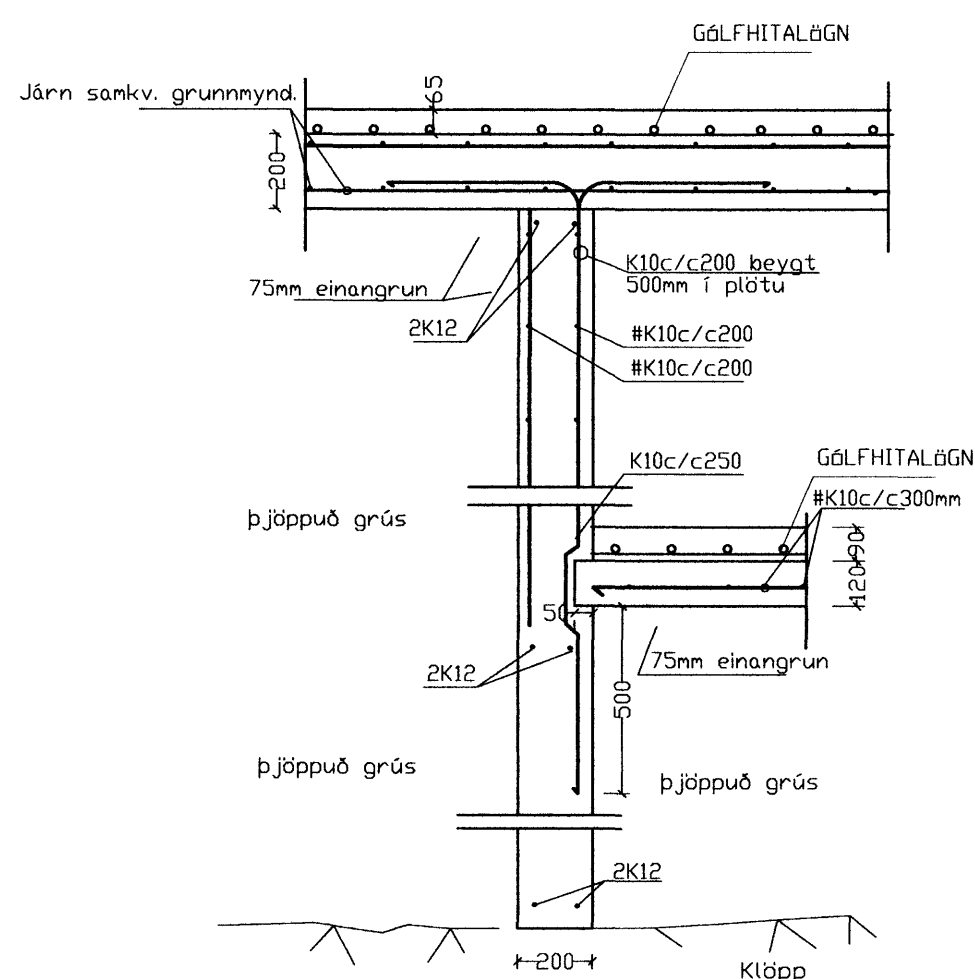


Snið A1 1:20

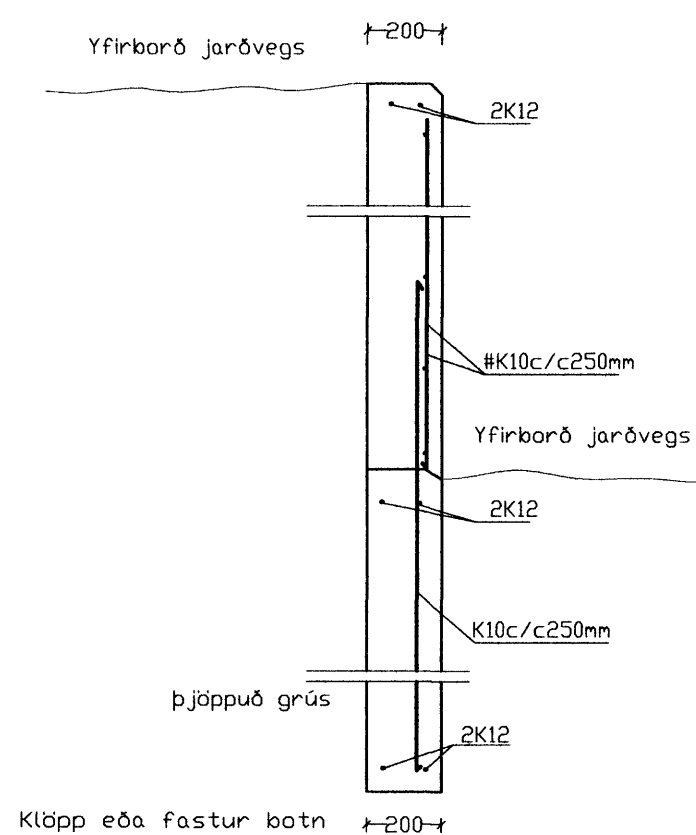


Snið B1 1:20

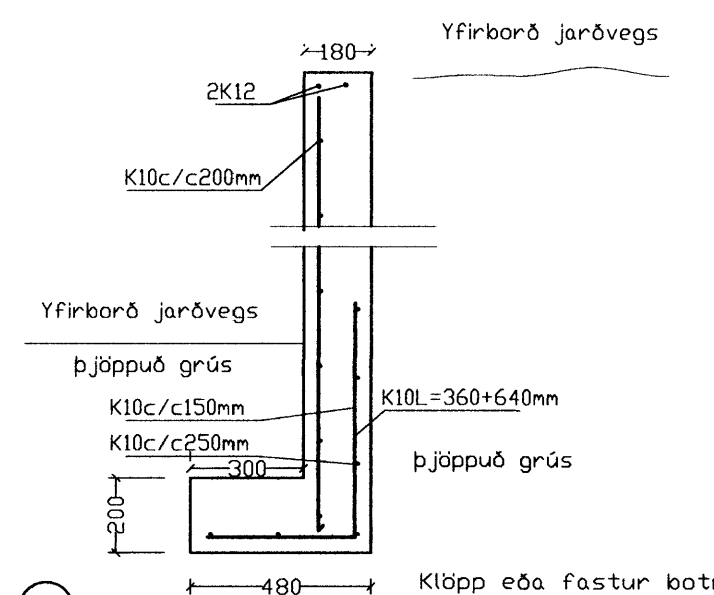
Snið B2 1:20



Snið A3 1:20



Snið A11 1:20



Snið A12 1:20
stoðveggur

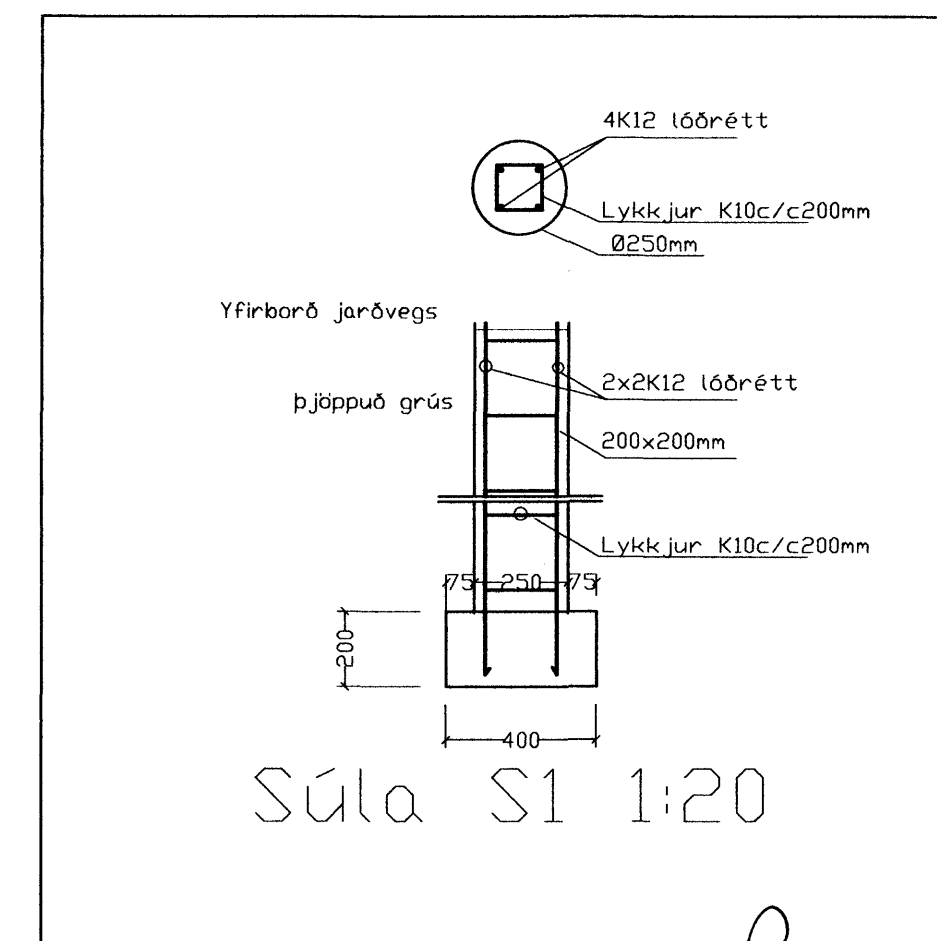
Skýringar við sökkla:
Steypa S200 í sökklum og botnplötu en S250 útvegg/plötum ofnan sökkla. Stál KS50 en lykkjur og vinklar KS50S. Steypuhyla á jörnum 3,5cm en 2,5cm í plötum innanhúss. Göt í sökkla skal gera skv. frárennslisteikningu.

Sökkklar standi á klöpp mesta álag 1,0 MN/m²
Tengja skal liggjandi járn í sökkli skv. ákvæðum Rafmagnsveitunnar.

Undir botnplötu og 50cm niður með útveggjasökkli skal einangra með 75mm einangrun. Kringum öll op skal setja 2K12 sem náí a.m.k. 60cm útfyrir brún ops, nema annað sé tekið fram. Sama gildir fyrir veggenda.

Steypa að útilofti skal uppfylla eftirfarandi:
Seménts magn a.m.k. 300kg í rúmmeter steypu.
V/S minni en 0.55. Loftinnihald a.m.k. 5%.

Álagsforsendur húss:
Grunngildi vindálags= 1,49 KN/m².
Grunngildi snjóálags= 1,0 KN/m². Grunngildi notálags á milligólf =1,5KN/m².
Húsið er reiknað skv. flokki A gr.128 byggingarreglugerð.



Súla S1 1:20

Breytingar			Hlíðarás 24. Hafnarfirði.	
Nr.	Dags.	Nafn		
1.	2010.01.11	rgg	Tæknipjónusta Ragnars G Gunnarssonar ehf. Sniðjuvegi 11 s: 544 5350 ragnargg@aimnet.is	
			Mkv. 1:50	
			Nr. 4.	
			Dags. 2008.09.05	
			kt.:110947-2839	

Ragnars Gunnarsson