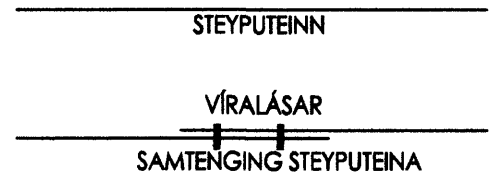
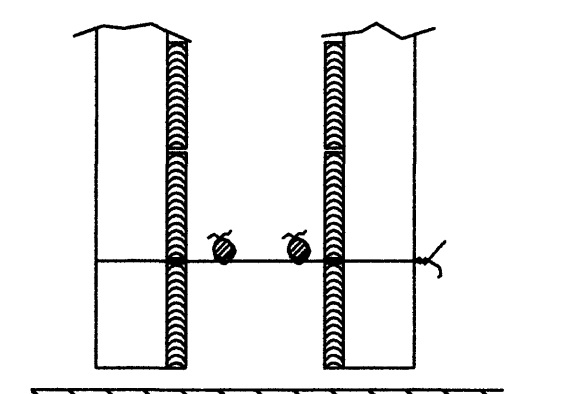


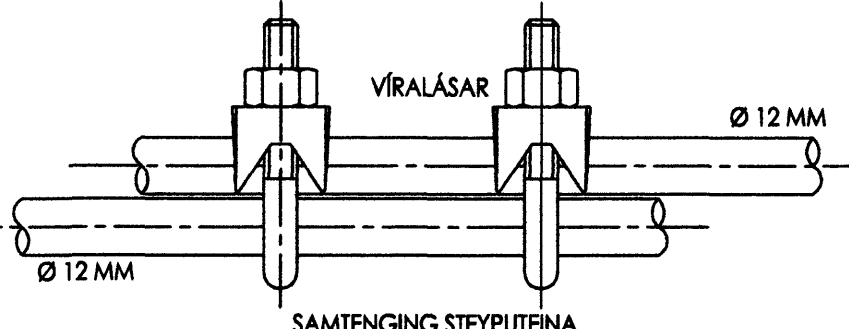
GRUNNMYND SÖKKULVEGGJA



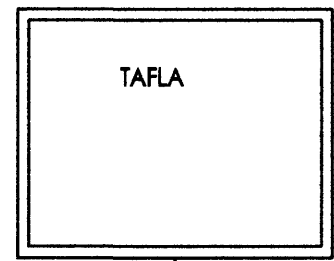
SÖKKULSKAUT



SNID A-A Í SÖKKULVEGG
SÝND ERU 2 NEDSTU STEYPUSTYRKARJÁRN
Í STEYPUMÓTI OFAN Á NEDSTU MÓTAVÍRUM.

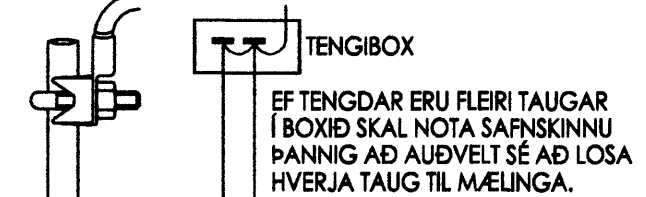


SETJA SKAL TVO VÍRALÁSA
Á HVER SAMSKYEITI.
TENGJA SKAL SAMAN TVÖ NEDSTU JÁRNIN Í SÖKKULVEGGJUM
ALLAN ÚTHRINGINN OG AÐ UPPTAKI Í TENGIBOX.
Í RAÐHÚS, PARHÚS OG HLIÐSTÆÐ HÚS ER LEYFLEGT AÐ TENGJA
SAMGJAFLEGAN ÚTHRING EN TENGIBOX OG TENGING VERDI
VIÐ HVERJA HEIMTAUG.



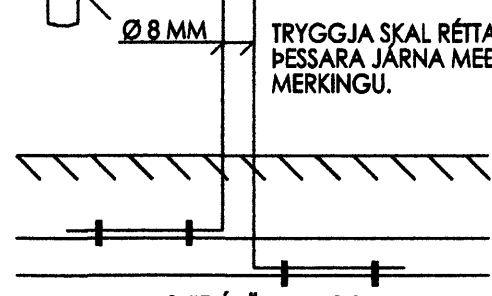
10° KOPARVÍR Í PÍPU TENGIST
EFTIR ATVIKUM Á
PE-EDA PEN-SKINNU Í TÖFLU.

TENGIBOX FYRIR SÖKKULSKAUT
SKAL ÁVALLT VERA SÝNILEGT
OG AÐGJENGILEGT. STAÐSETT
VIÐ VATNSINNÞÓK EDA UNDIR TÖFLU.



TENGIBOX

EF TENGÐAR ERU FLEIRI TAUGAR
Í BOXIÐ SKAL NOTA SAFNSKINNU
ÞANNIG AÐ AUÐVELT SÉ AÐ LOSA
HVERJA TAUG TIL MÆLINGA.



TRYGGJA SKAL RÉTTA NOTKUN
ÞESSARA JÁRNA MEÐ ÖRUGGRI
MERKINGU.

SNID Í TÖFLUVEGG

Rafbær

Hönnunar og
ráðgjafapjónusta
Sólvallagötu 8
230 Keflavík
Sími. 694-7299 421-2935
rafbaer@rafbaer.is

Hringbraut 30 Hafnarfirði

Raflögn 1hæð og frágangur sökkulsskaufs

Hannað: <i>MS</i>	Dags: nóv 2009	Mkv: 1:50
Teiknað: <i>MS</i>	Breytt:	

R01