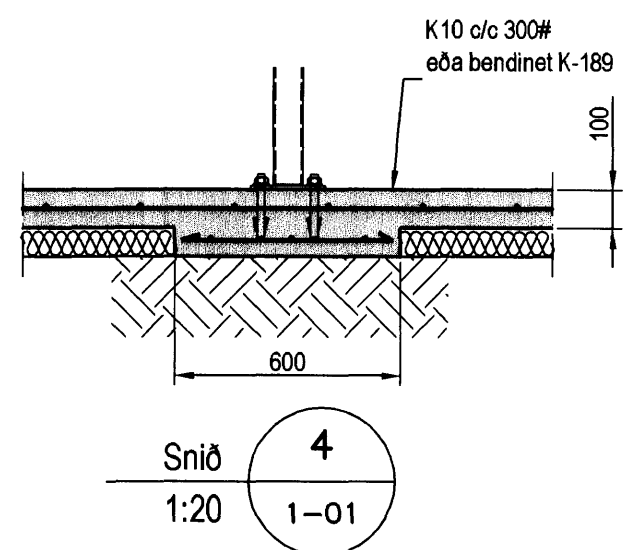


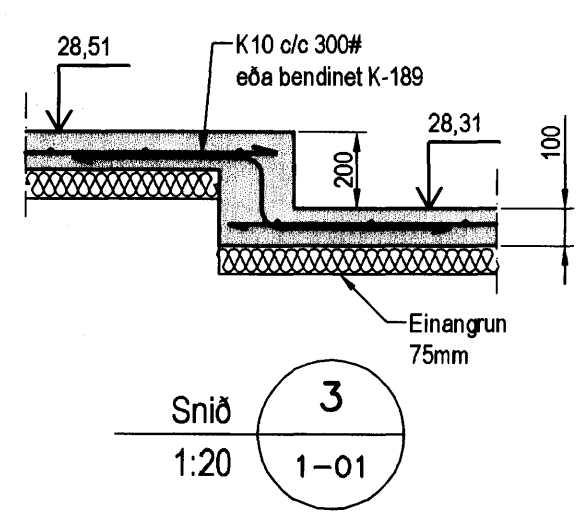
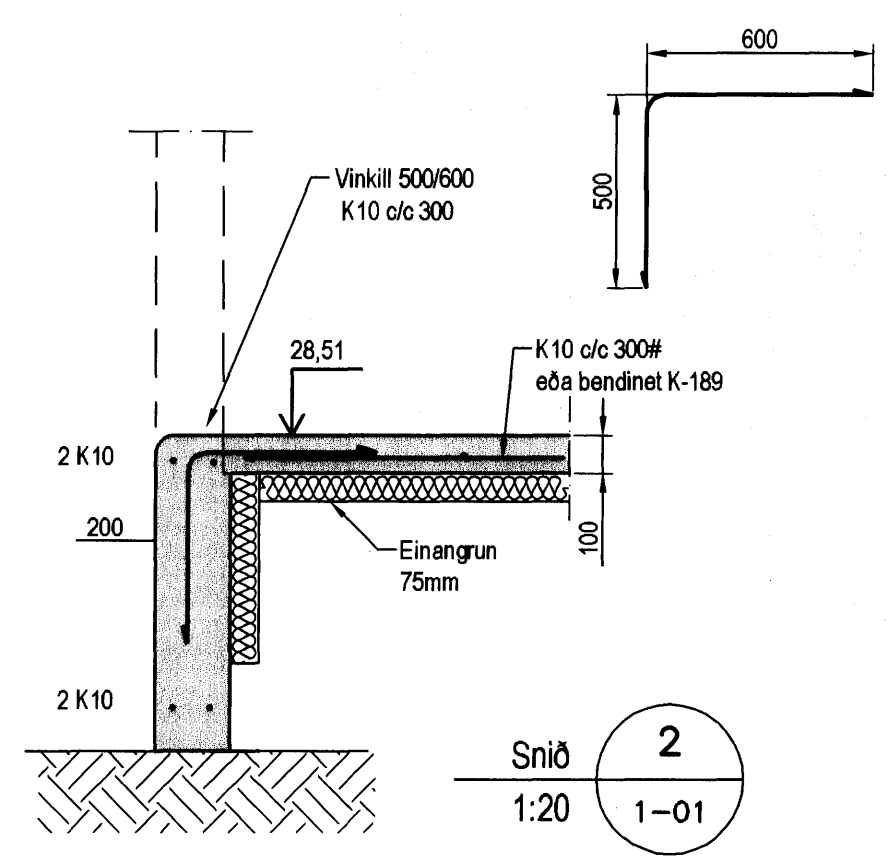
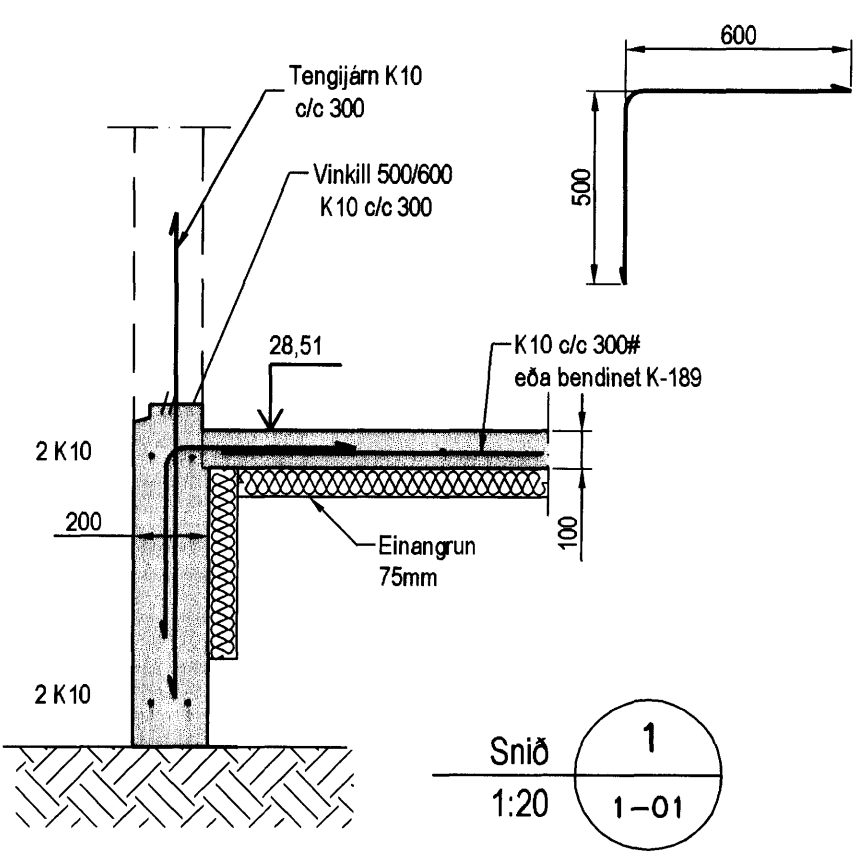
Samþykkt þann
08 DEC 2009
 Byggingafulltrúinn í Hafnarfirði
 F.h. Hrólfur S. Gunnlaugsson



Skýringar

Almennar skýringar sjá blað 00-01
 Undirstöður hvíla á þjappaðri frostríri fyllingu
 Hæð undirstöðu skal vera amk. 80 sm undir jarðvegsyfirborði
 Mesta álag á undirstöðu = 0,4 MPa
 Fylling inn í sökkla skal vera frostrí grús. Fylling skal þjappa í 30 sm lögum með 60 kg vibröslæða 3 umferðir hvert lag.
 Taka skal úrtök í undirstöður fyrir frárennsilsögnum, sjá Grunnlagna teikningu.
 Öll mál eru í millimetrum
 Einangrun undir botnplötu skal vera 75mm polystyren 25 kg/m³

Steypa
 Brotþolsfokkur: C25/28 samkv. ENV 206 (250)
 Vatnssementstala: skal vera minni en 0,55
 Loftmagn: 5-7%
 Sigmál: 60-80 mm



Útgáfa	Breyting	Dagsetning	Hannað
Sveinbjörn Hinriksson Byggingatæknifræðingur Kt. 160851-2529 Brekkugötu 8 Hafnarfirði Sími: 555-4008, 861-9851 Netfang: svennihi@eimnet.is		Staður Hringbraut 30 Hafnarfirði Skýring Viðbygging, Undirstöður	
Hannað / Teiknað	Kvarði	Dagsetning	Verknr.
<i>[Signature]</i>	1:50 1:20	19.11.09	15-09
			Teikn.nr.
			1-01