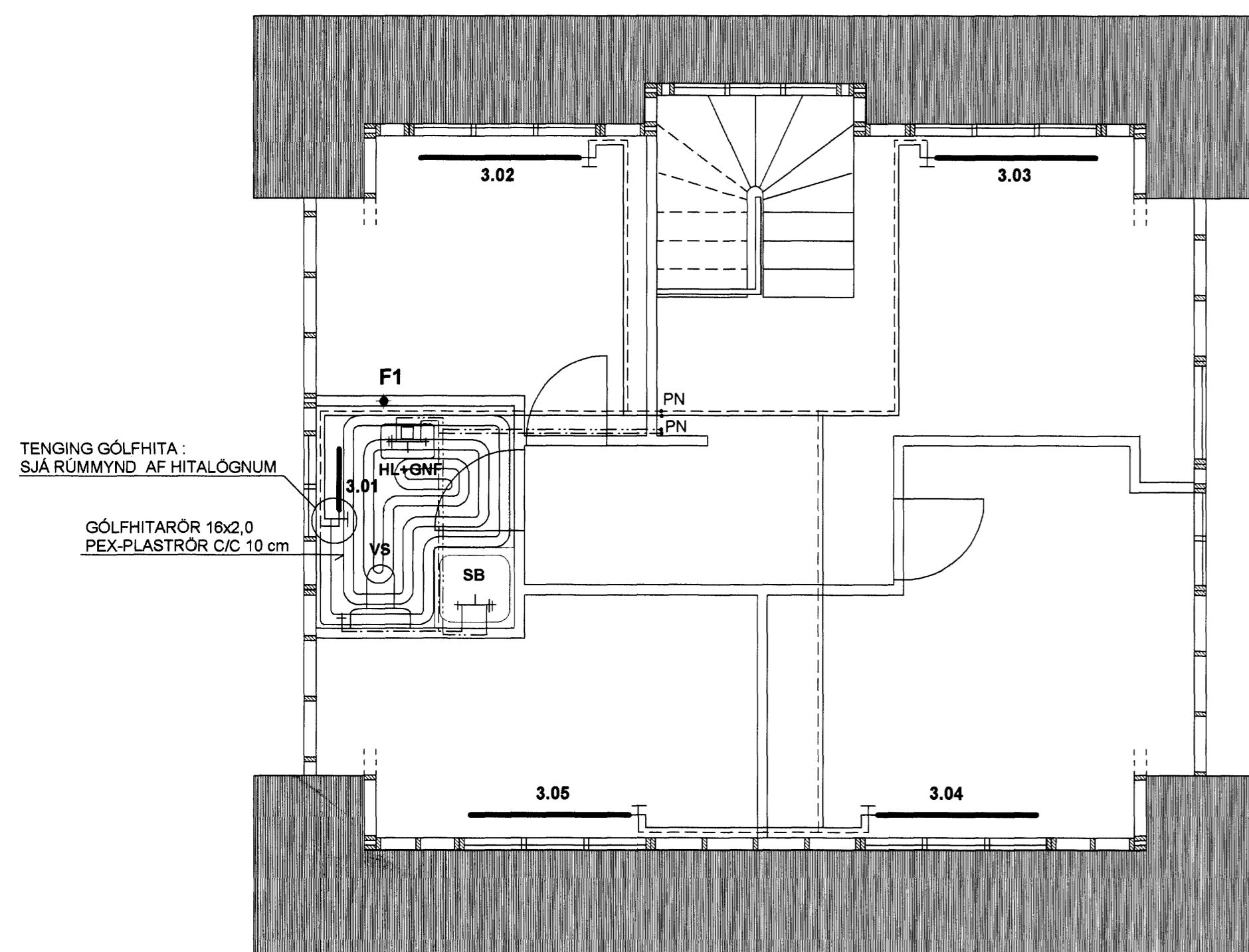
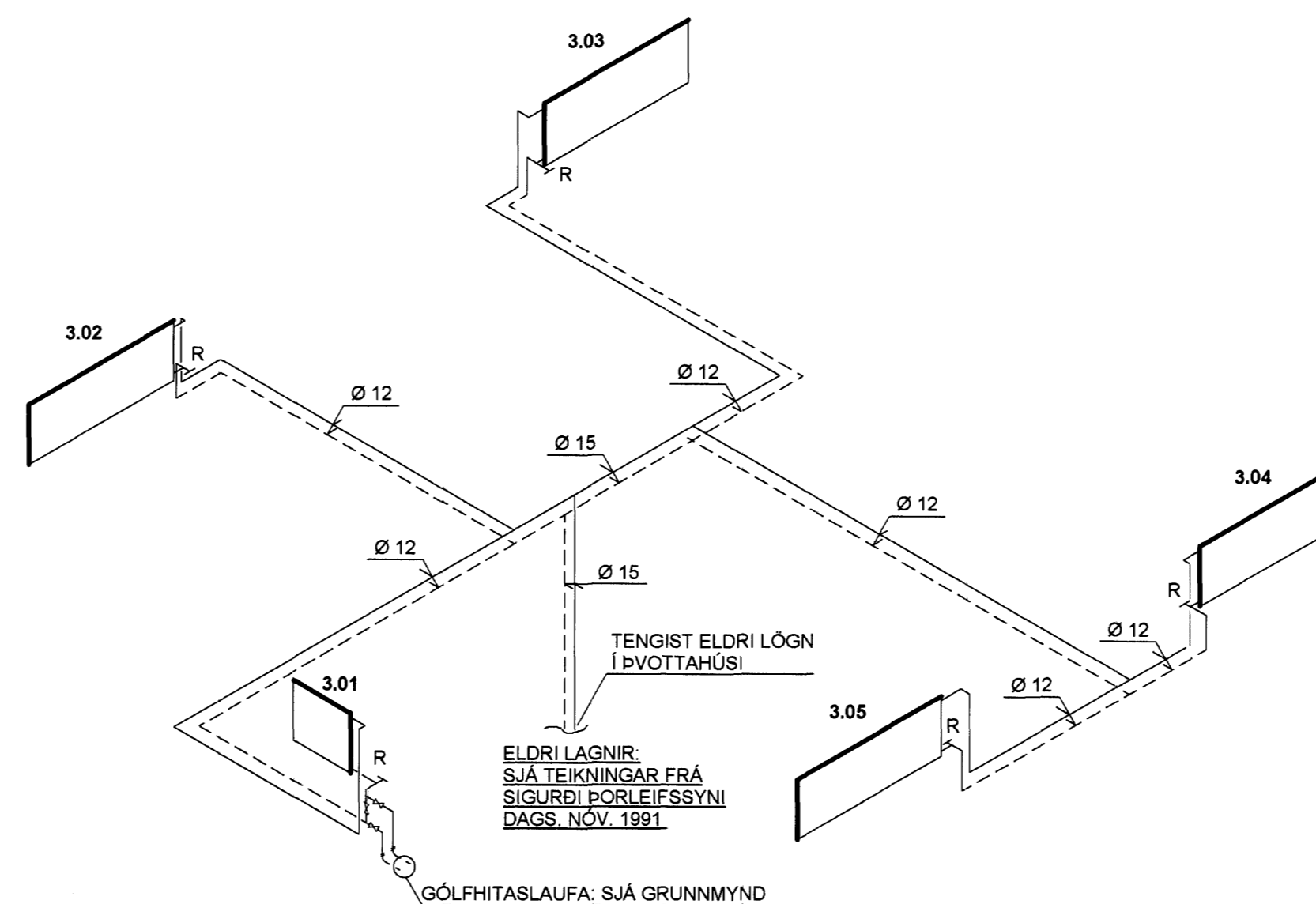


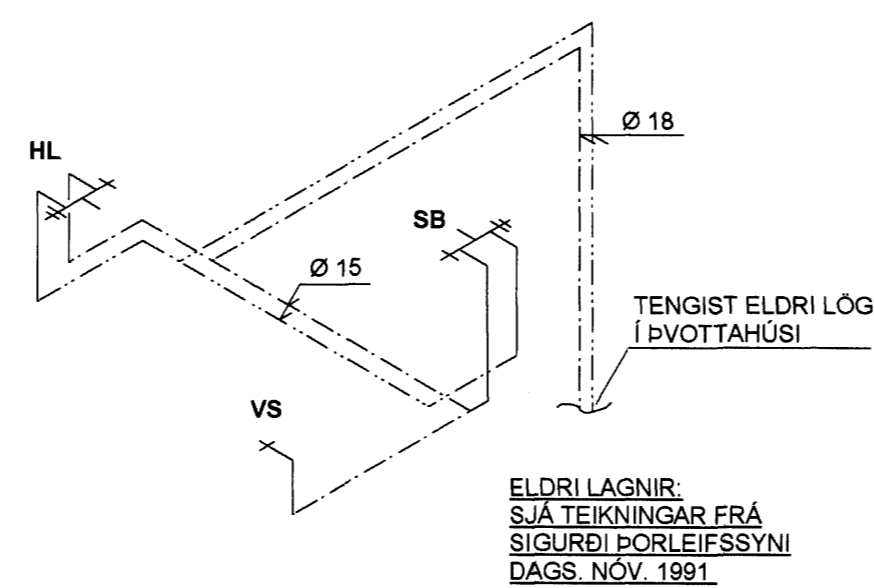
GRUNNMYND AF LÖGNUM Í RISI MKV. 1:50



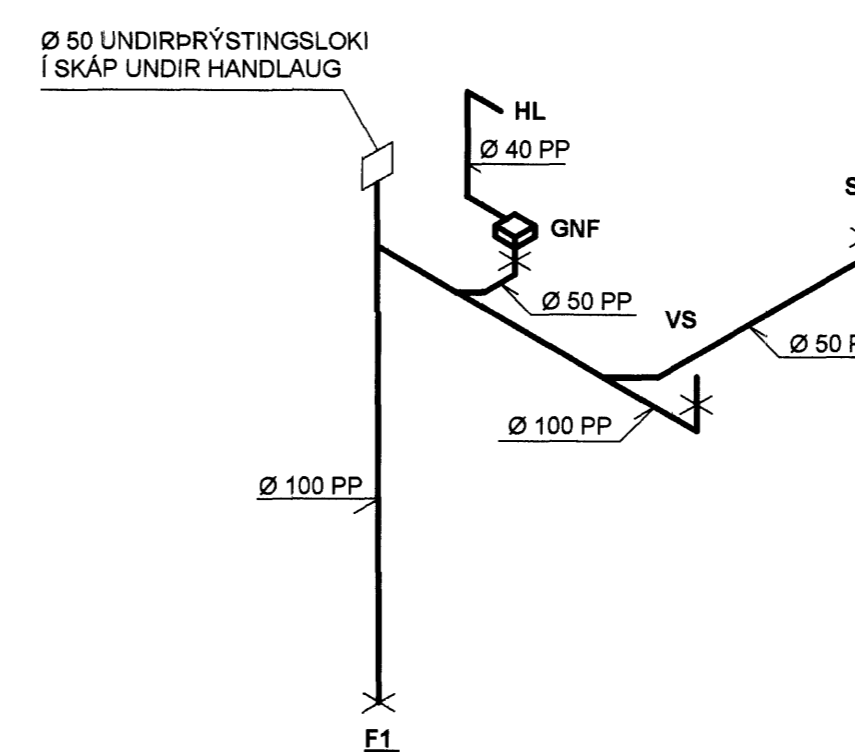
RÚMMYND AF HITALÖGNUM Í RISI MKV. 1:50



RÚMMYND AF NEYSLUVATNSLÖGNUM Í RISI MKV. 1:50



RÚMMYND AF FRÁRENNSLISLÖGNUM RISI MKV. 1:50



OFNASKRÁ:

OFNAR ERU VOR-YL OFNAR FRÁ OFNASMIÐJU SUBURNESJA (EÐA SAMBÆRIL.)

| NR | STAÐS. | GERÐ OFNA | LENGD (cm) | ORKA (WÖTT) |
|------|-------------|-----------|------------|-------------|
| 3.01 | BADHERBERGI | A-60 | 60 | 440 |
| 3.02 | HERBERGI | B-50 | 140 | 1260 |
| 3.03 | SKÁLI | B-50 | 140 | 1260 |
| 3.04 | HERBERGI | B-50 | 140 | 1260 |
| 3.05 | HERBERGI | B-50 | 140 | 1260 |

ALLS = 5.480- Wött

SKÝRINGAR:

HITAKERFI:

OFNAR ERU STÁLPLÖTUOFNAR AF VIÐURKENNNDRI GERÐ OG SKULU ÞEIR FULLNÆGJA ÍSLENSKUM STAÐLI ÍST 69.1 AÐ GERÐ OG AFKÖSTUM

PIPUR Í HITALÖGN ERU ÚR EIR OG SÉU TENGISTYKKI SAMSVARANDI AÐ GERÐ. HITAKERFIÐ SKAL ÞRÝSTIÞRÓFAÐ MEÐ 600 Kpa OG SKAL ÞRÝSTINGURINN STANDA Í 24 KLST ÁN ÞESS AÐ FALLA

ALLT EFSNI OG FRÁGANGUR SÉ SAMKV. ÍST 67 OG GILDANDI REGLUGERÐUM ALLT EFSNI HAFI LAGNAEFNISVOTTUN

NEYSLUVATNSLAGNIR:

NEYSLUVATNSLAGNIR ERU ÚR EIR OG SÉU TENGISTYKKI SAMSVARANDI AÐ GERÐ. NEYSLUVATNSLAGNIR ERU EINANGRADAR MEÐ ÁDRAGI. VATNSRÖRIN SKAL ÞRÝSTIÞRÓFA MEÐ 1000 Kpa ÁÐUR EN LEIÐSLUR ERU HULDAR

ALLT EFSNI OG FRÁGANGUR SÉ SAMKV. ÍST 67 OG GILDANDI REGLUGERÐUM ALLT EFSNI HAFI LAGNAEFNISVOTTUN

FRÁRENNSLISLÖGN:

FRÁRENNSLISLAGNIR INNAHÚSS ERU PP-PLASTRÖR. EINANGRA SKAL FRÁRENNSLISRÖR MEÐ 25 mm STEINULL OG VEFJA MEÐ PLASTI

ALLT EFSNI OG FRÁGANGUR SÉ SAMKV. ÍST 65 OG ÍST 68 OG GILDANDI REGLUGERÐUM ALLT EFSNI HAFI LAGNAEFNISVOTTUN

BREYTT: 22.11.2009 (TIL SAMRÆMIS VIÐ FRAMKVÆMD)

| | |
|-----------------------------------|--|
| TEIKN.NR. 2.01 | <p>Tæknivangur ehf. Kirkjustétt 26, 113 Reykjavík Sími: 564 22 44, Netf. mg.tv@vortex.is</p> |
| KVARDI: 1:50 | |
| DAGS. NÓV. 2009 | |
| HANNAÐ: MG | VERKEFNI: BRATTAKINN 12, HAFNARFIRÐI |
| TEIKNAD: MG | LAGNIR Í RISI: GRUNNMYND, RÚMMYNDIR OG SKÝRINGAR |
| YFIRFARIÐ: | |
| Magnús Gunnlaússon KT 201251-4199 | Undirskrift Aðalhönnuðar |