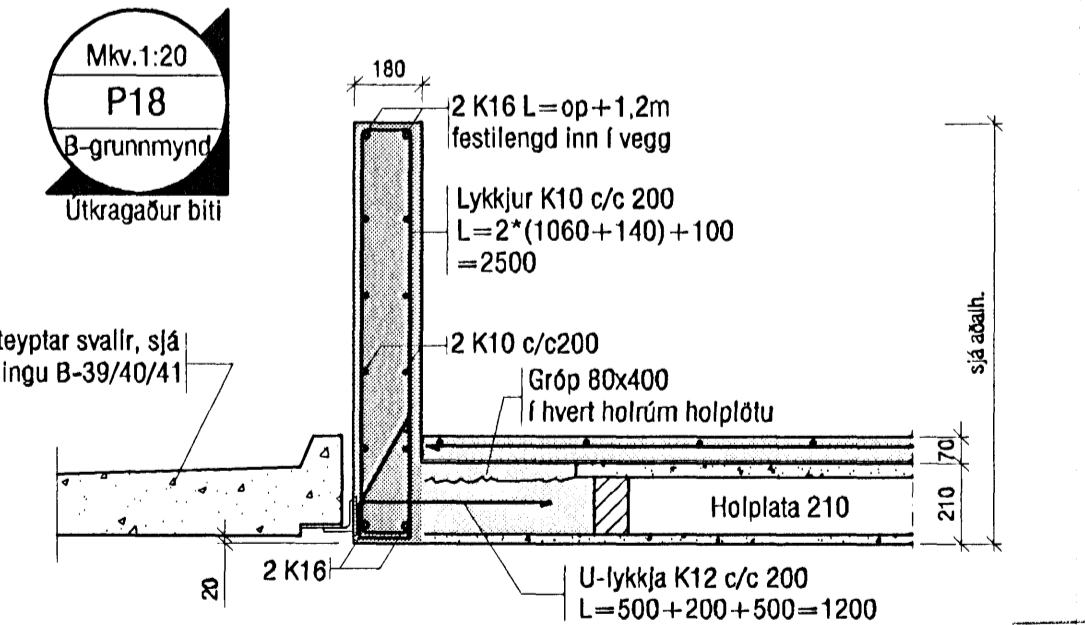
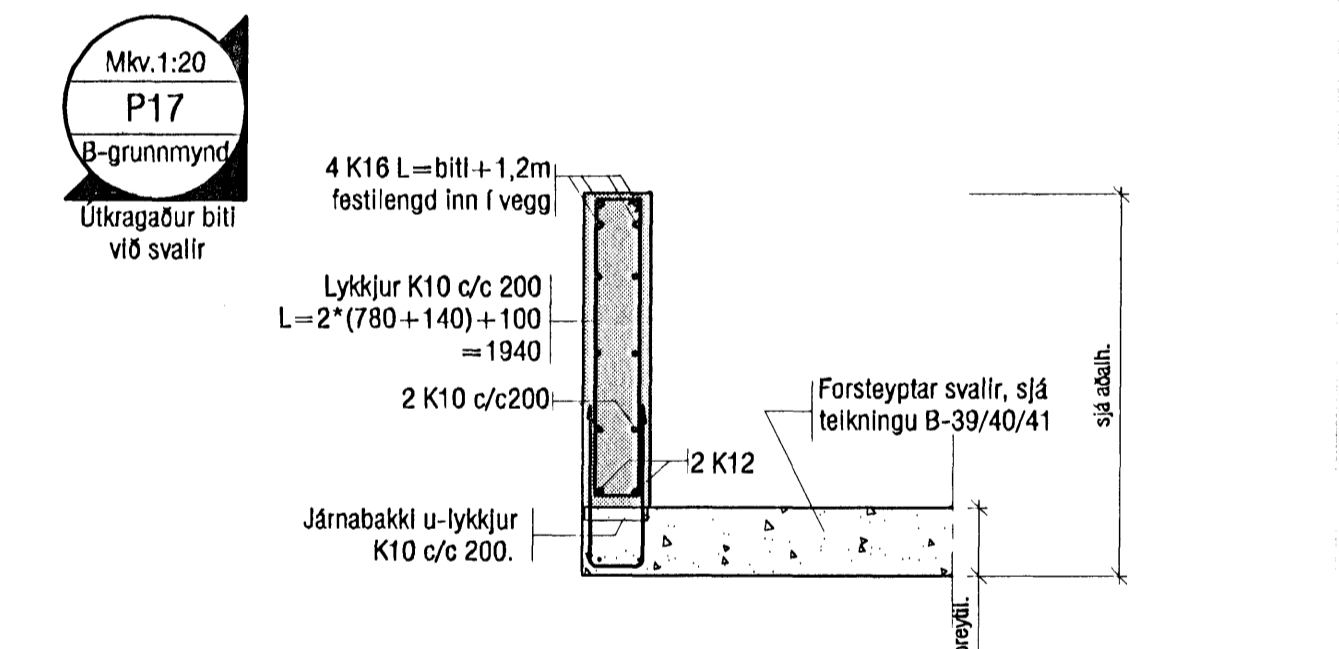
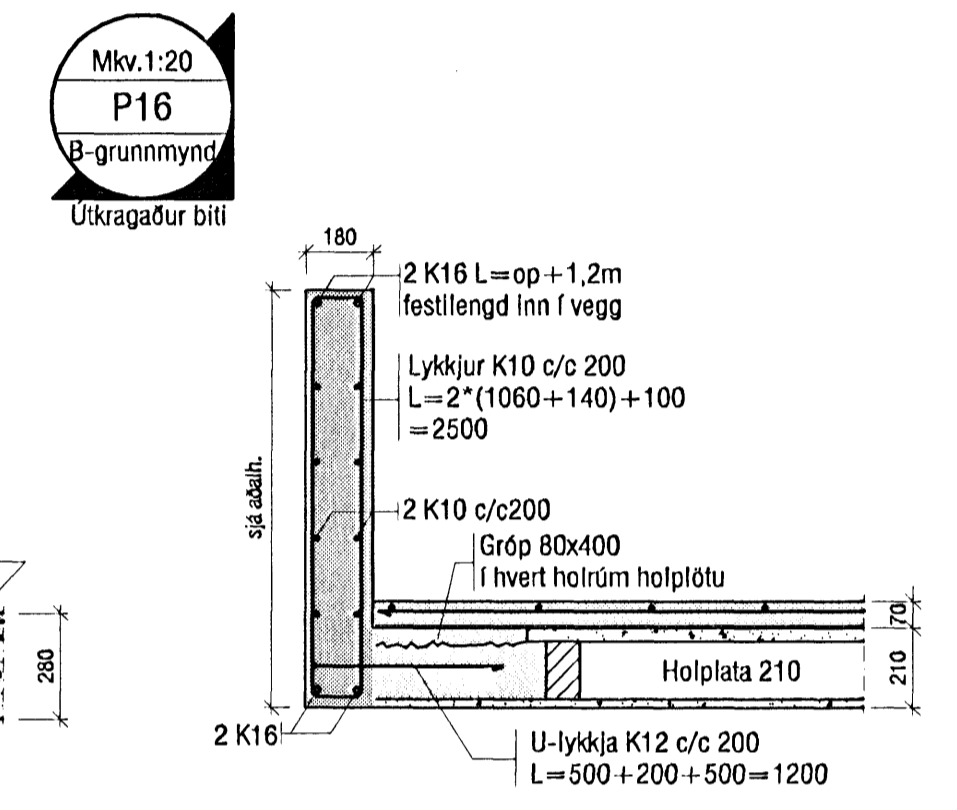
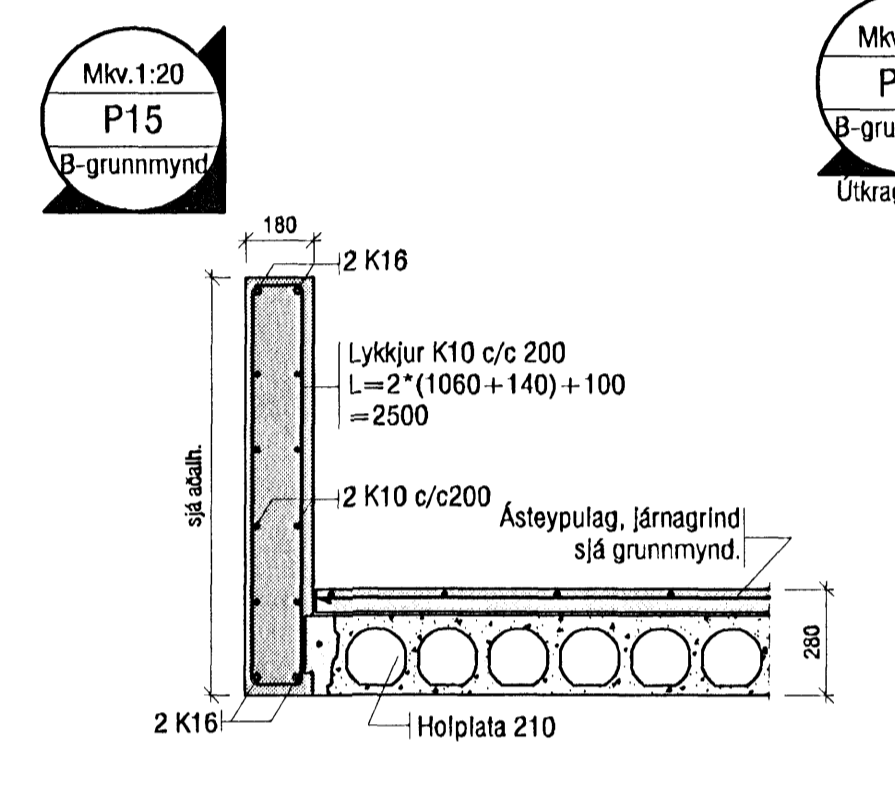
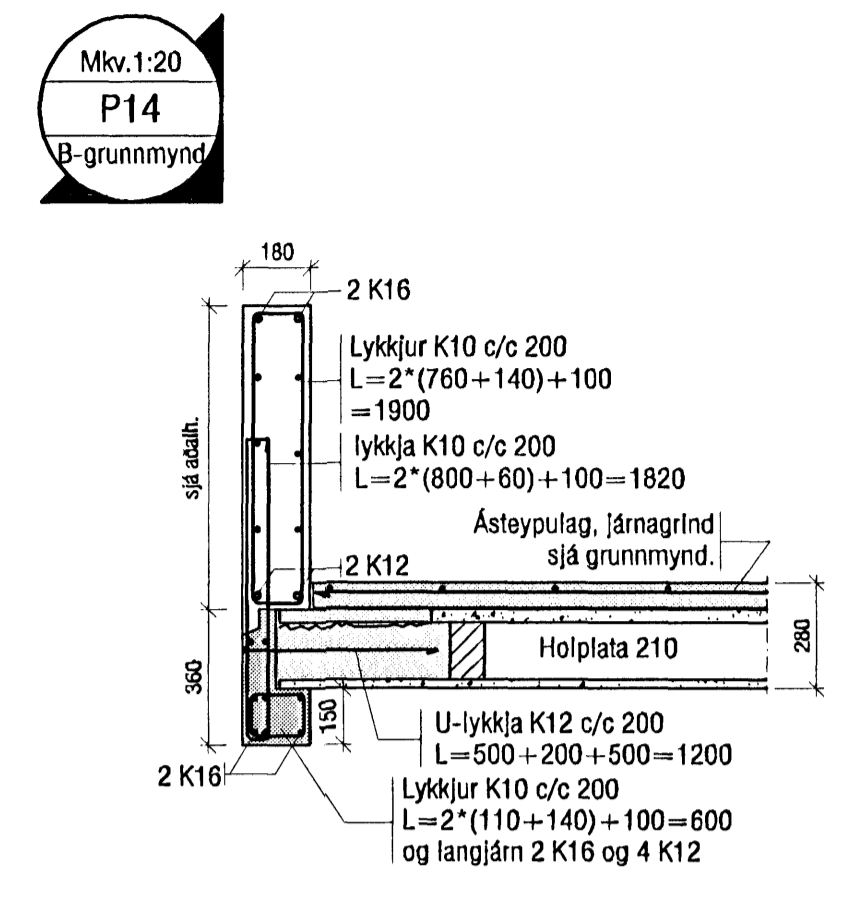
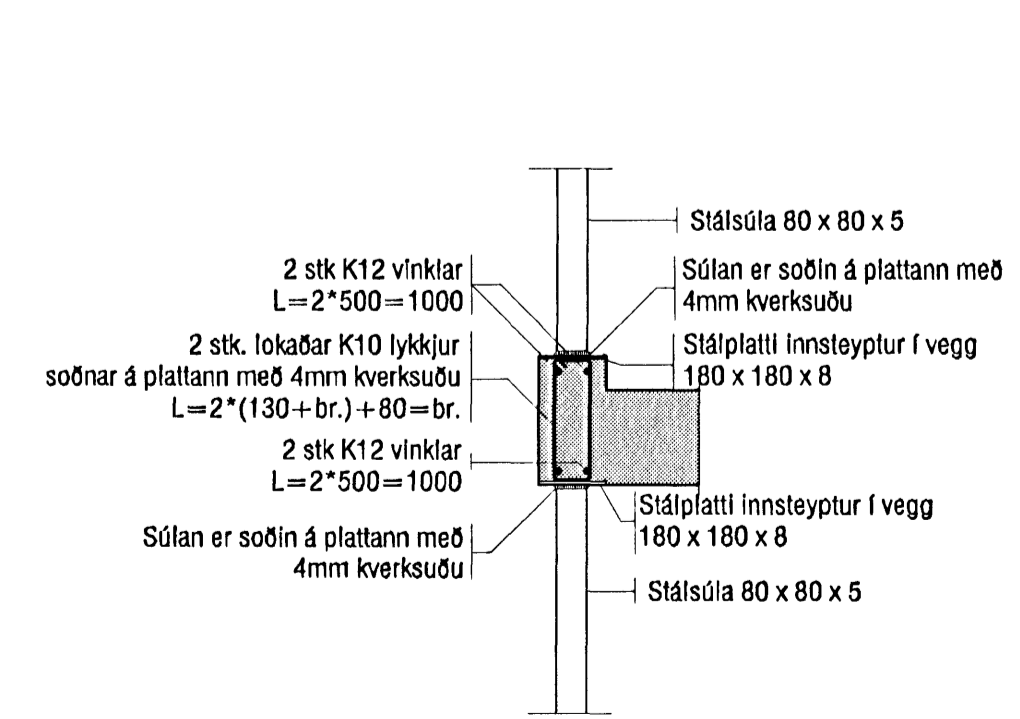
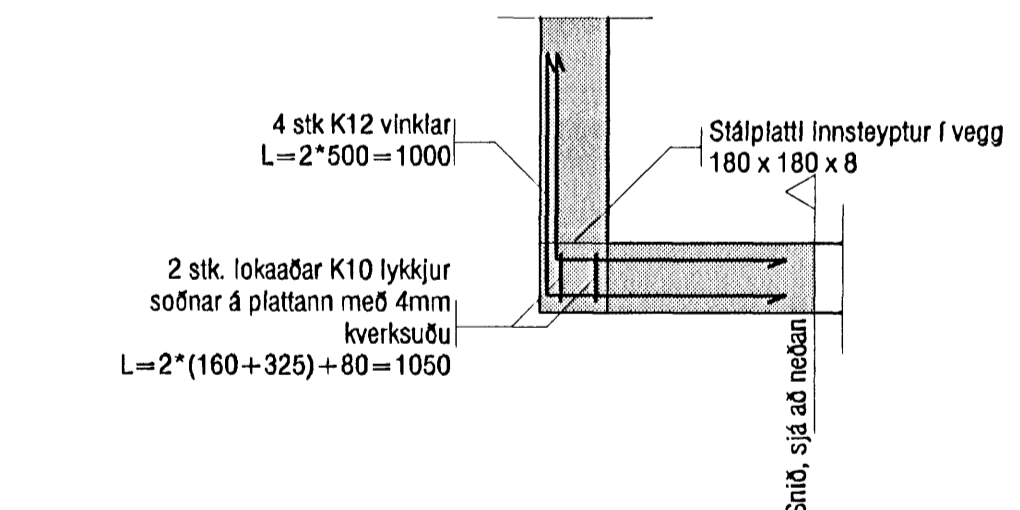
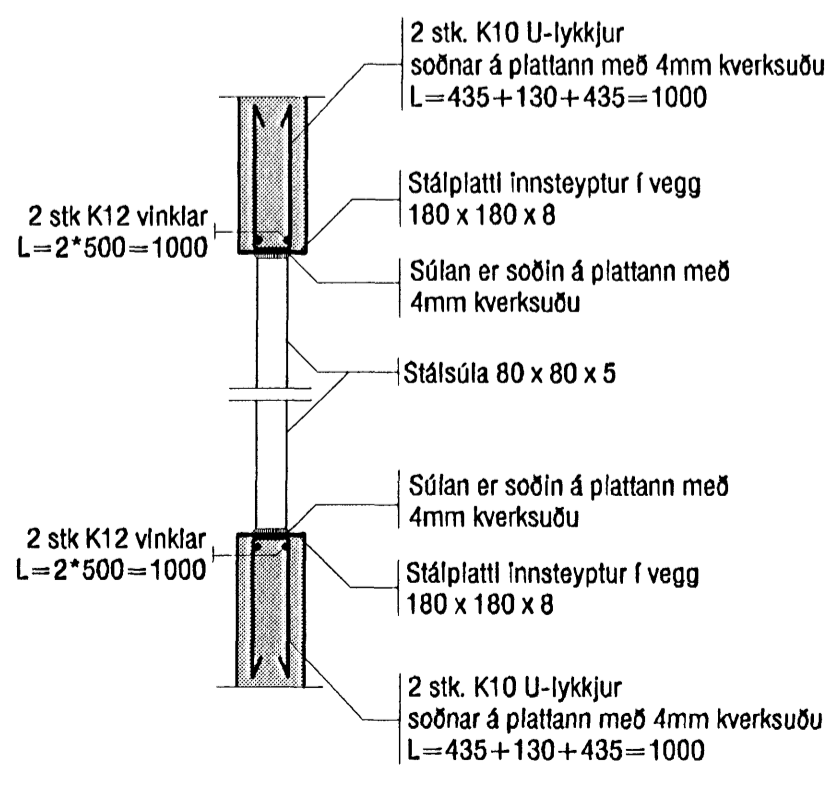
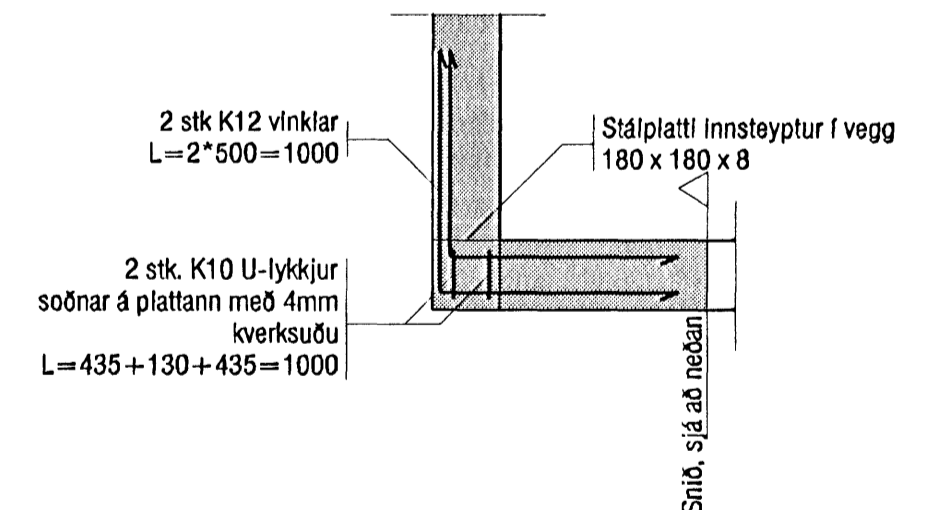
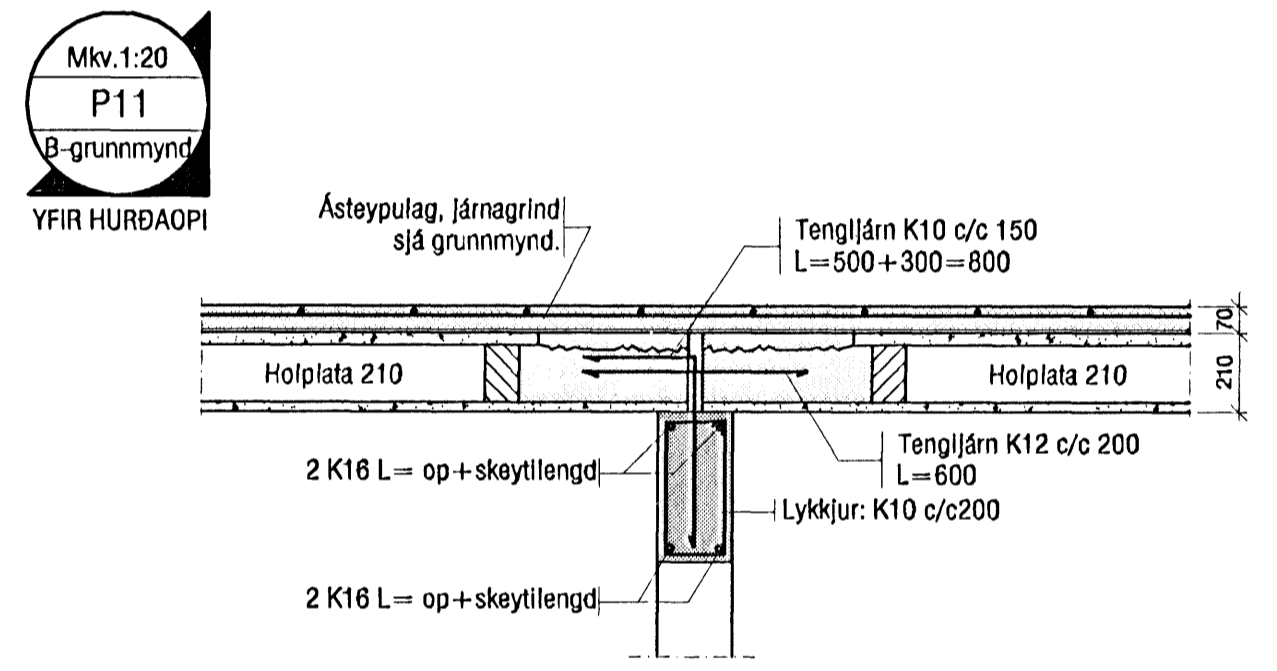
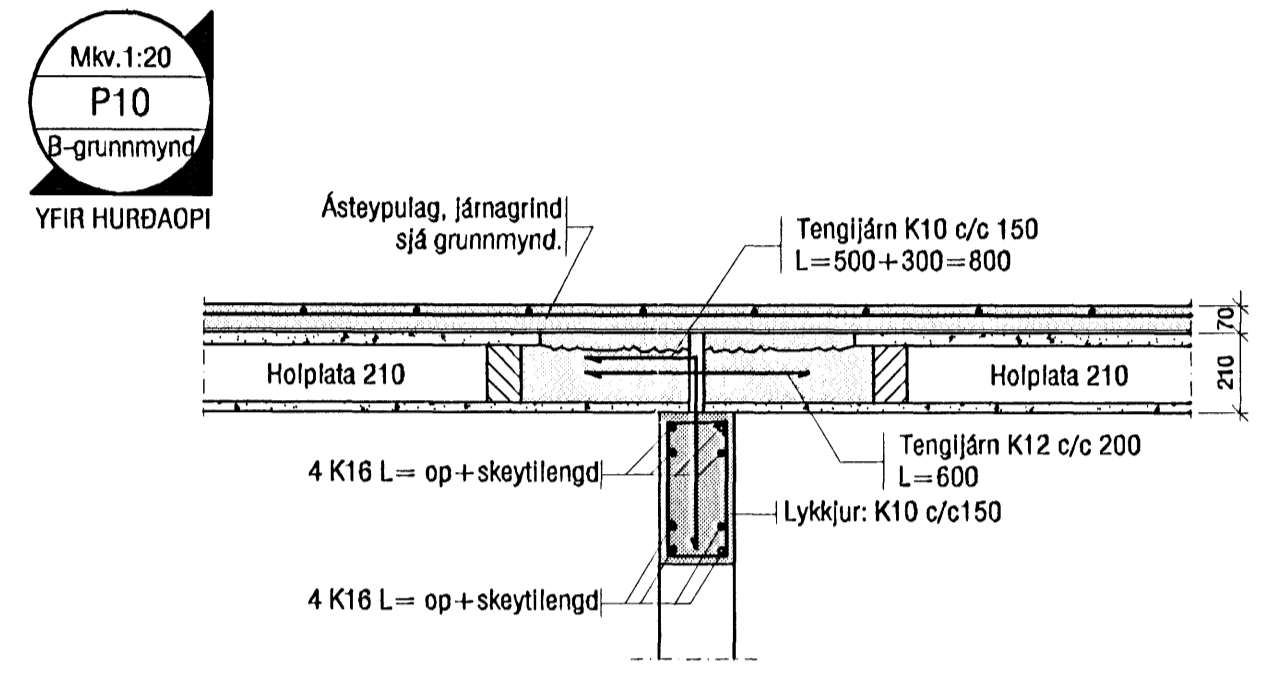
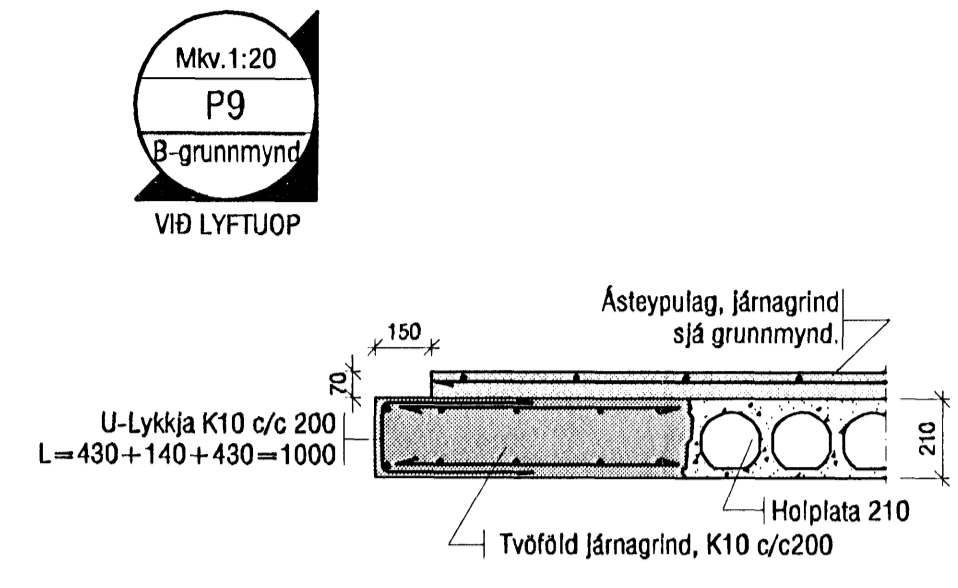


ALLAR STÆRÐIR Á JÄRNALYKKJUM SKAL SANNREYNA ÁÐUR EN VINNA VIÐ ÞÆR HEFST.



VEKTOR
-hönnun og ráðgjöf -
Nýbýlavegi 8, 200 Kópavog.

Stigurbur Hafsteinsson
Byggingataekni-ferðingur
Sí. 332667148
Síms. 3344660 Fax. 3344669.

NORÐURBAKKI 23 OG 25
DEILI

05 JUL 2006

Byggingatútrúi Hafnarjarðar
Afgreitt þann

Tekn. nr.	Tilvisun & bálfröng	Br.	Dags.	Hannaf.	Teknað
Sambýkt	[Signature]				
Göngufélag	Verk nr.	Mælikæði	Tekn. nr.		
11.05.6	B-05-10-4	1:20	B-44		