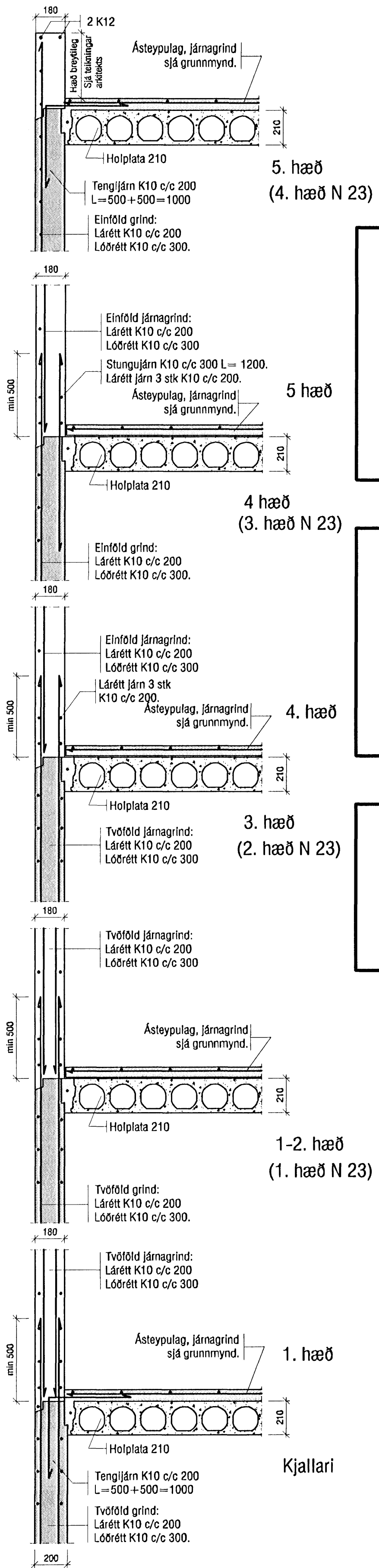
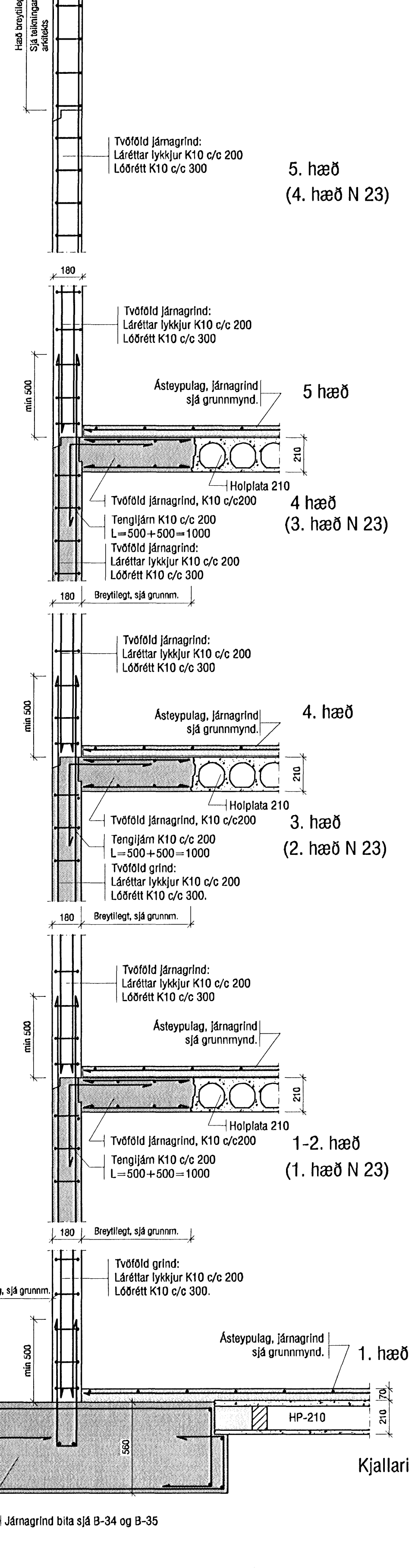


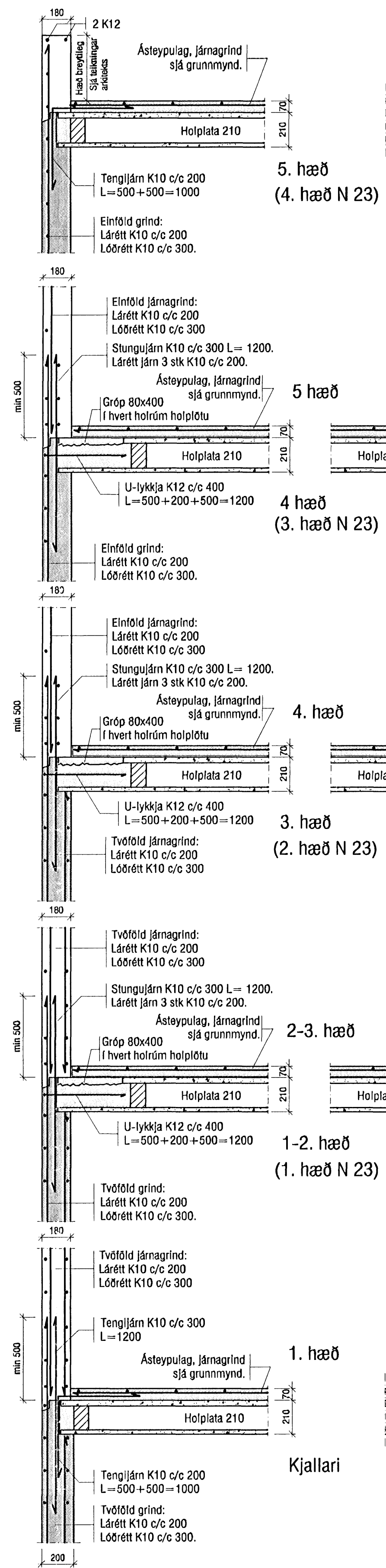
Mkv.1:20
K-1
B-grunn



Mkv.1:20
K-2
B-grunn

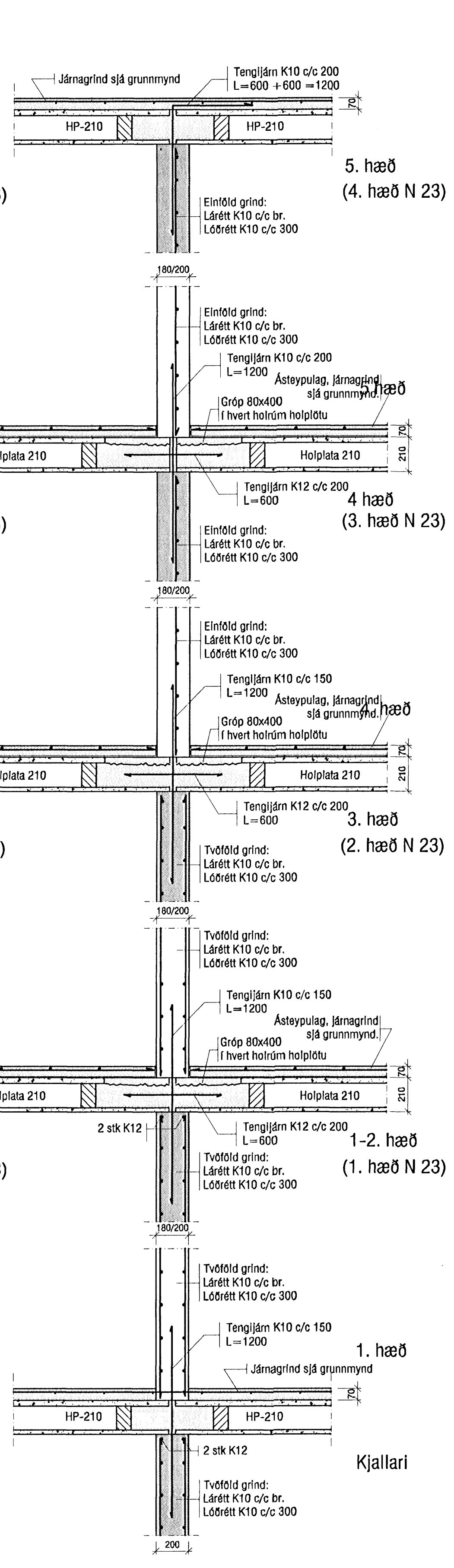


Mkv.1:20
K-3
B-grunn



Mkv.1:20
K-4
B-grunn

* Lárétt bending er K10 c/c200 nema annað komi fram á grunnmynd.

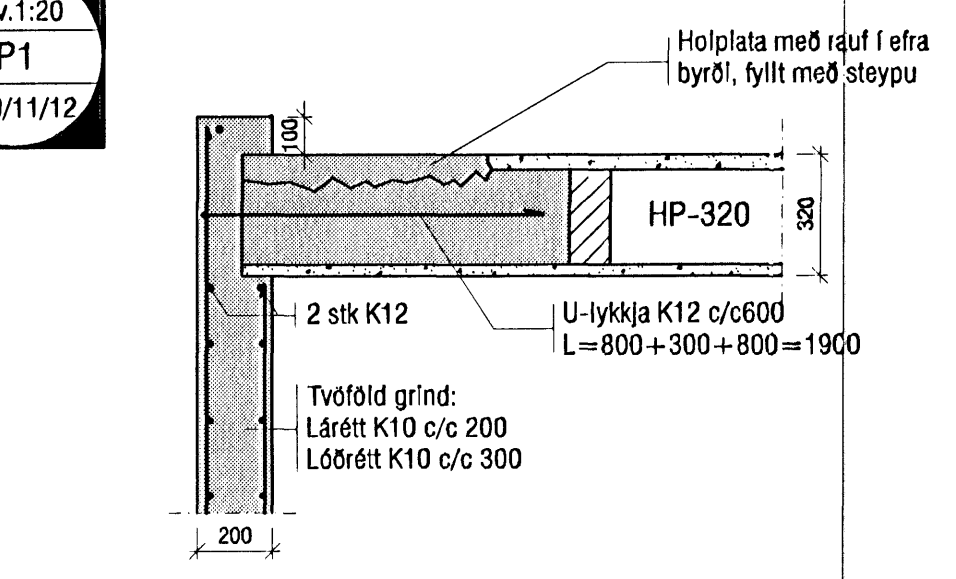


GLUGGAR OG OP:
Kringum öll op koma 2 K16 lóðrétt og 4 K16 undir og yfir glugga í lokuðum lykkjum K10 c/c200 Járn náí a.m.k. 640 mm út fyrir op á alla kanta, þetta gildir nema annað komi fram.

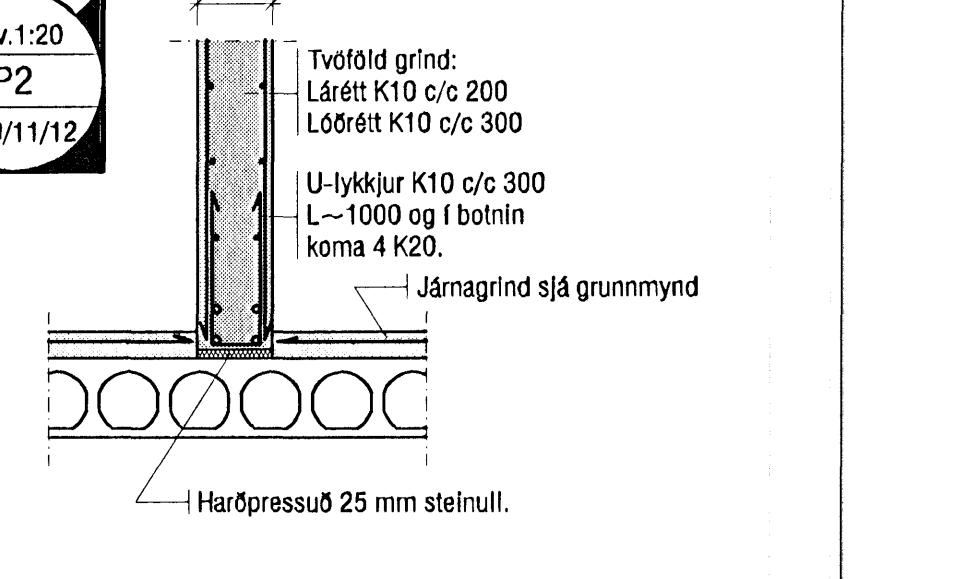
BRUNAJÁRN MILLI HOLPLATNA:
Í raufasteypu milli holplatna kemur 1 K12 og það skal hafa festilengd inní ásetu hvoru megin.

Kennisniðin gilda bæði fyrir Norðurbakka 25 og Norðurbakka 23 sem er einni hæð lægra.

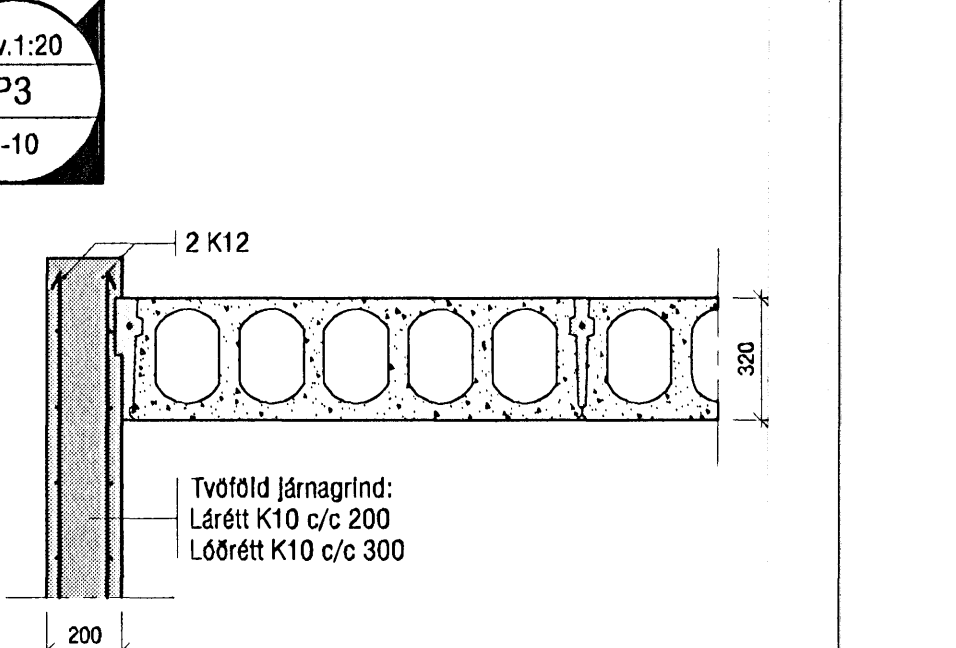
Mkv.1:20
P1
B-10/11/12



Mkv.1:20
P2
B-10/11/12



Mkv.1:20
P3
B-10



ATH: Breyting 30.06. '06
Teikning B42 var áður B-38

Bygginguvalturinn Hafnarjarðar
Ágretti Þann
05 JUL 2006

VEKTOR - hönnun og ráðgjöf - Nýbýlavegi 8, 200 Kópavogi.		Sigurður Hafsteinsson Bygginguvalturinn Kl. 02089-7149 Sími: 590-6900 fax: 590-6998.		NORÐURBAKKA 23 OG 25 KENNISNIÐ OG DELI	
Telkn. n.	Tilvísun á teikningu	Br.	Dags.	Húsn.	Tölu
Samb. n.				KJ/GS	KJ/VB
				Dagsetning	Wkr. n.
				11.05.6	B-05-10-41
				Málkvarn	Telkn. n.
				1:20	B-42