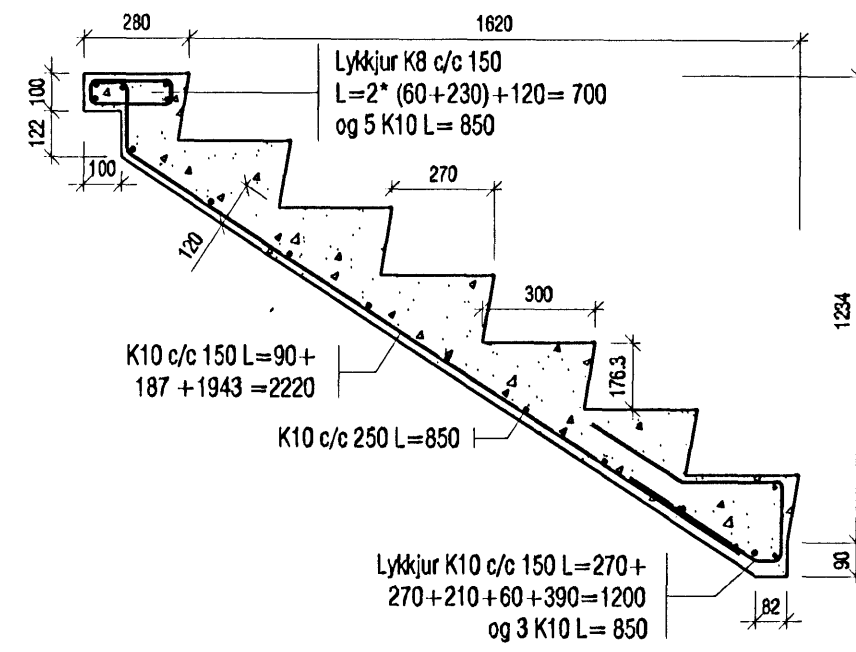


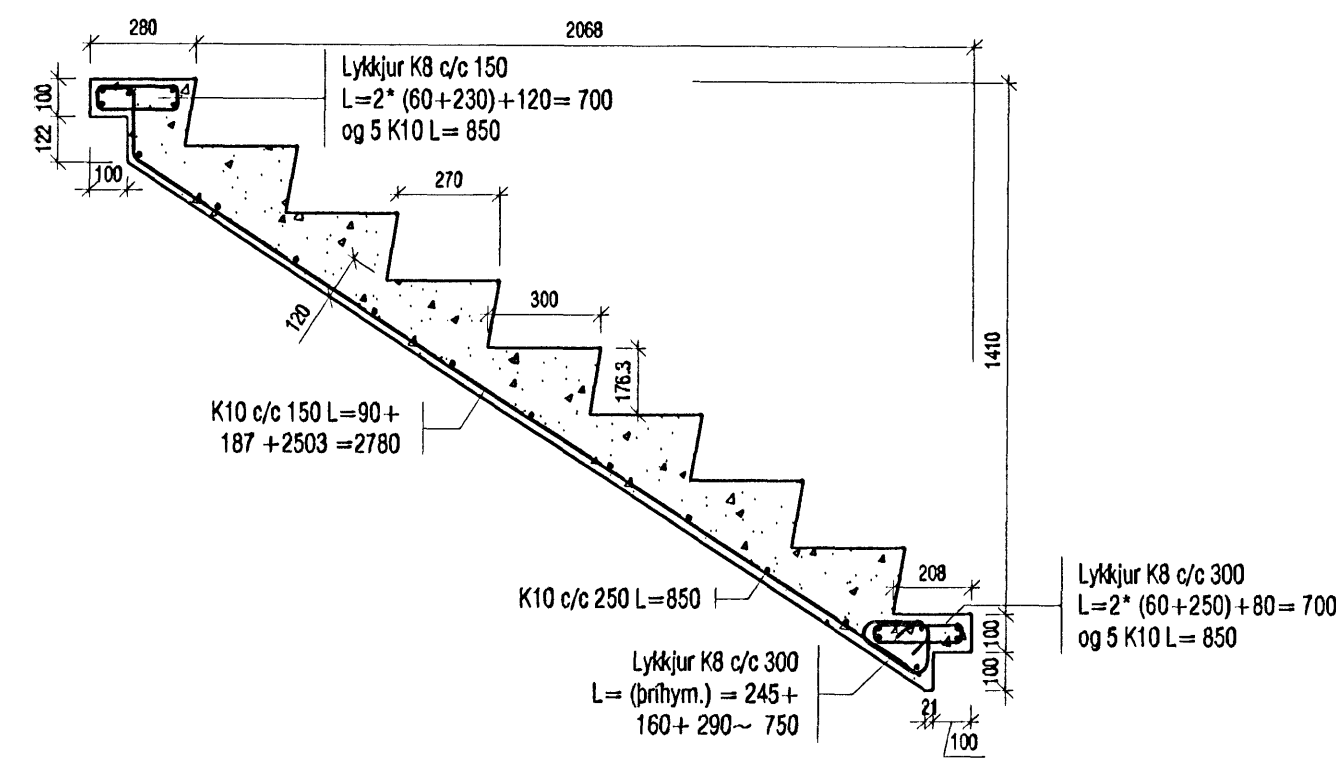
FORSTEYPTUR STIGI:

7 þrepa 5 stk.
 Uppstig 176,3
 Framstig 270
 Innskot 30
 Stigabak 120
 Stigabreidd 900
 Steypa C-30



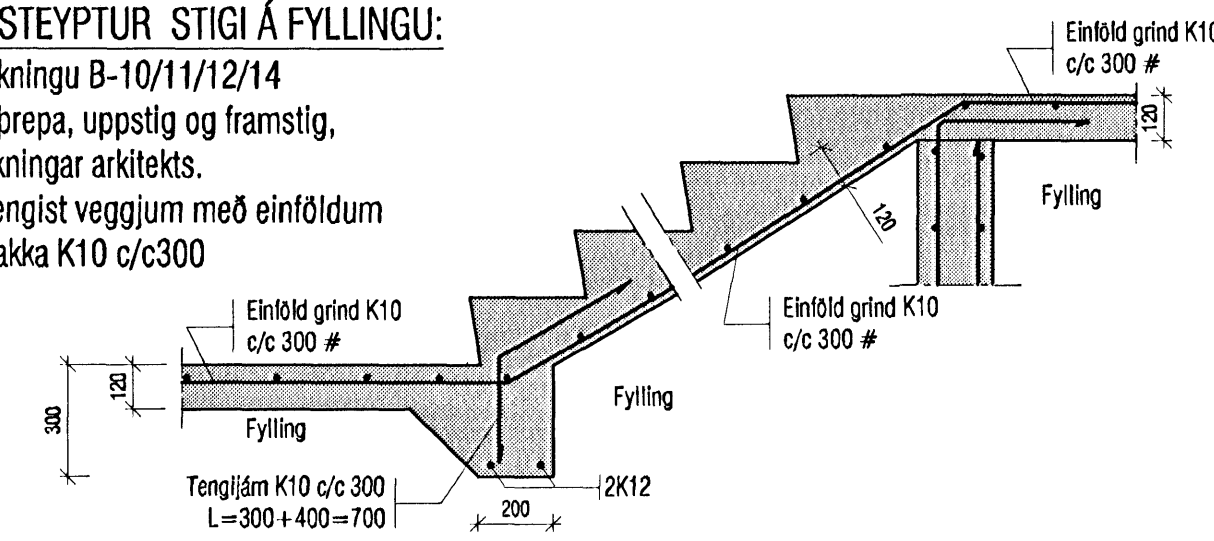
FORSTEYPTUR STIGI:

8 þrepa 43 stk.
 Uppstig 176,3
 Framstig 270
 Innskot 30
 Stigabak 120
 Stigabreidd 900
 Steypa C-30



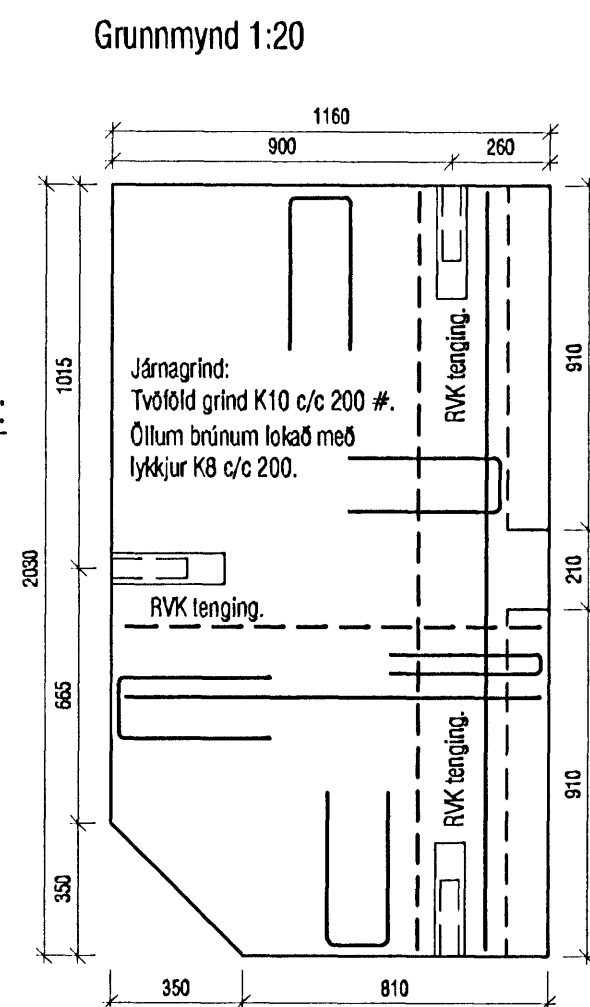
STADSTEYPTUR STIGI Á FYLINGU:

Sjá teikningu B-10/11/12/14
 Fjöldi þrepa, uppstig og framstig,
 sjá teikningar arkitekts.
 Stigi tengist veggjum með einföldum
 járnabakka K10 c/c300



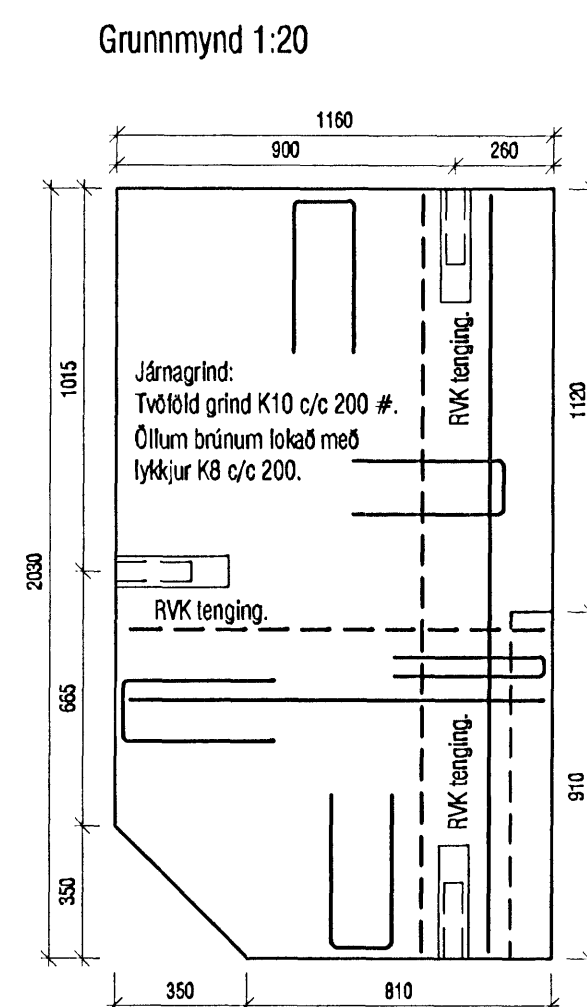
FORSTEYPTUR STIGAPALLUR A:

ATH 43 stk.
 Breidd 1160
 Lengd 2030
 Þykkt 200
 Úrtök 110 x 110 x 910
 Tenging RVK
 Steypa C-30

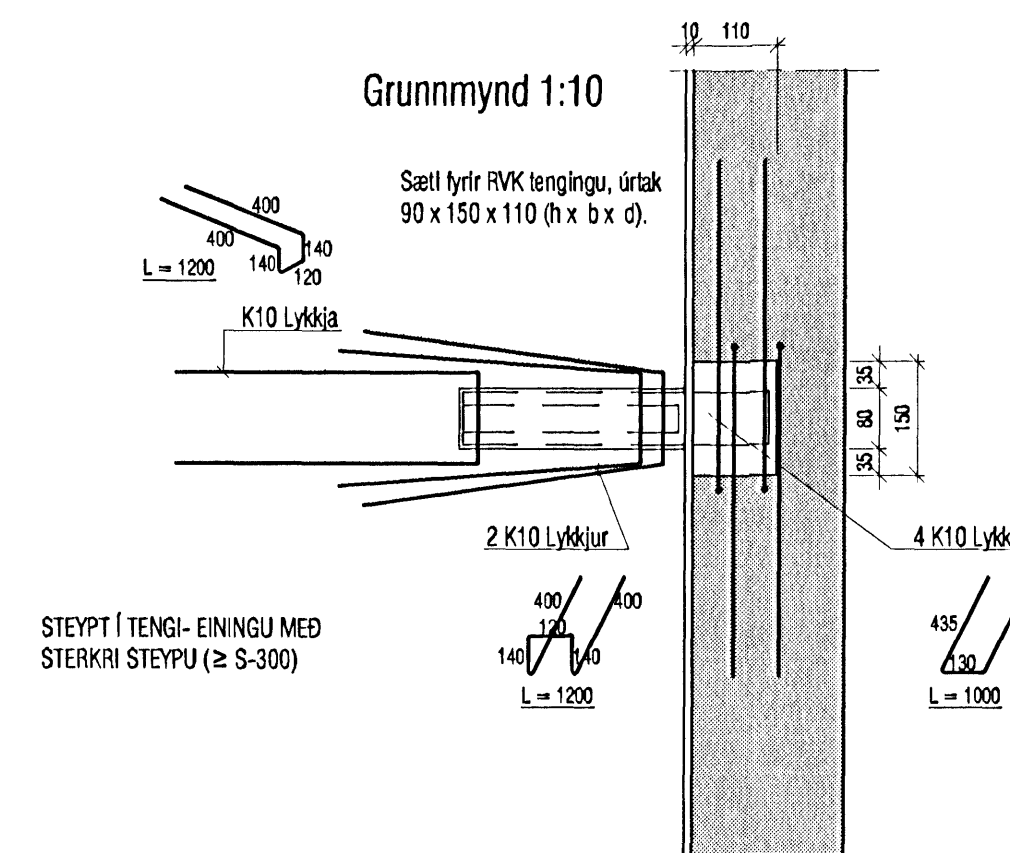


FORSTEYPTUR STIGAPALLUR B:

5 stk.
 Breidd 1160
 Lengd 2030
 Þykkt 200
 Úrtak 110 x 110 x 910
 Tenging RVK
 Steypa C-30



**RVK-40 TENGEINING
 INNSTEYPT Í EIN**



ATH: Breyting 30.06. '06
 Teikning sem áður var B-38 er núna B42

Byggingufulltrúi Hafnarjardar
 Agneta Þann
 05 JUL 2006

VEKTOR - hönnun og ráðgjöf - Nýbýlavegi 6, 200 Kópavogi.		Sigurður Halsteinnsson Byggingufulltrúi K10 000097-1148 sími: 554-6000 fax: 554-6999.	
Teln. nr. Samþykkt	Tíðisun á teikningu 	Dags. Br.	Dags. Br.
NORÐURBAKKI 23-25, HAFNARFIRÐI STIGAHÚS Forsteyptar einingar		Húsnúmer VB	Teiknúmer VB
Útgáfudagur 29.06.'06	Vorkr. B-05-10-41	Málkastill. 1:20/10	Teikn. nr. B-38