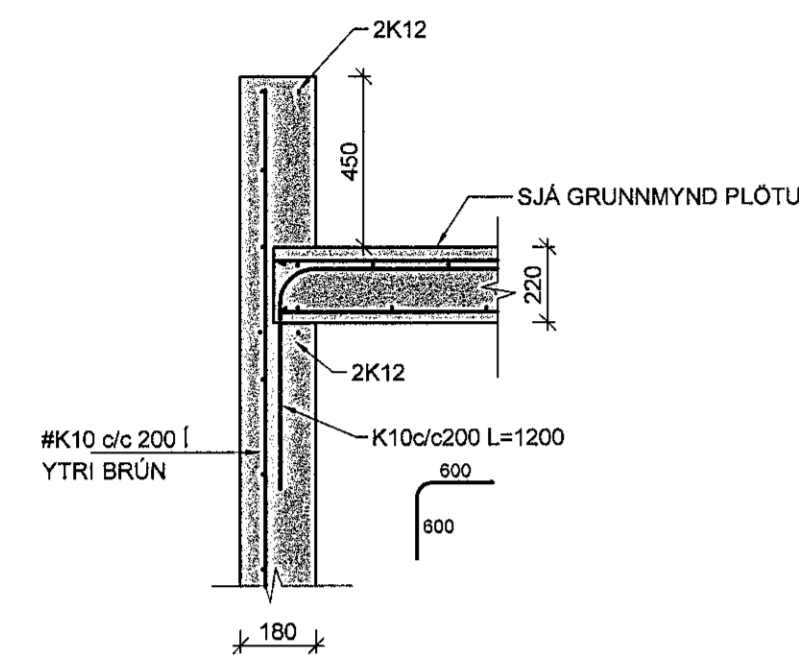
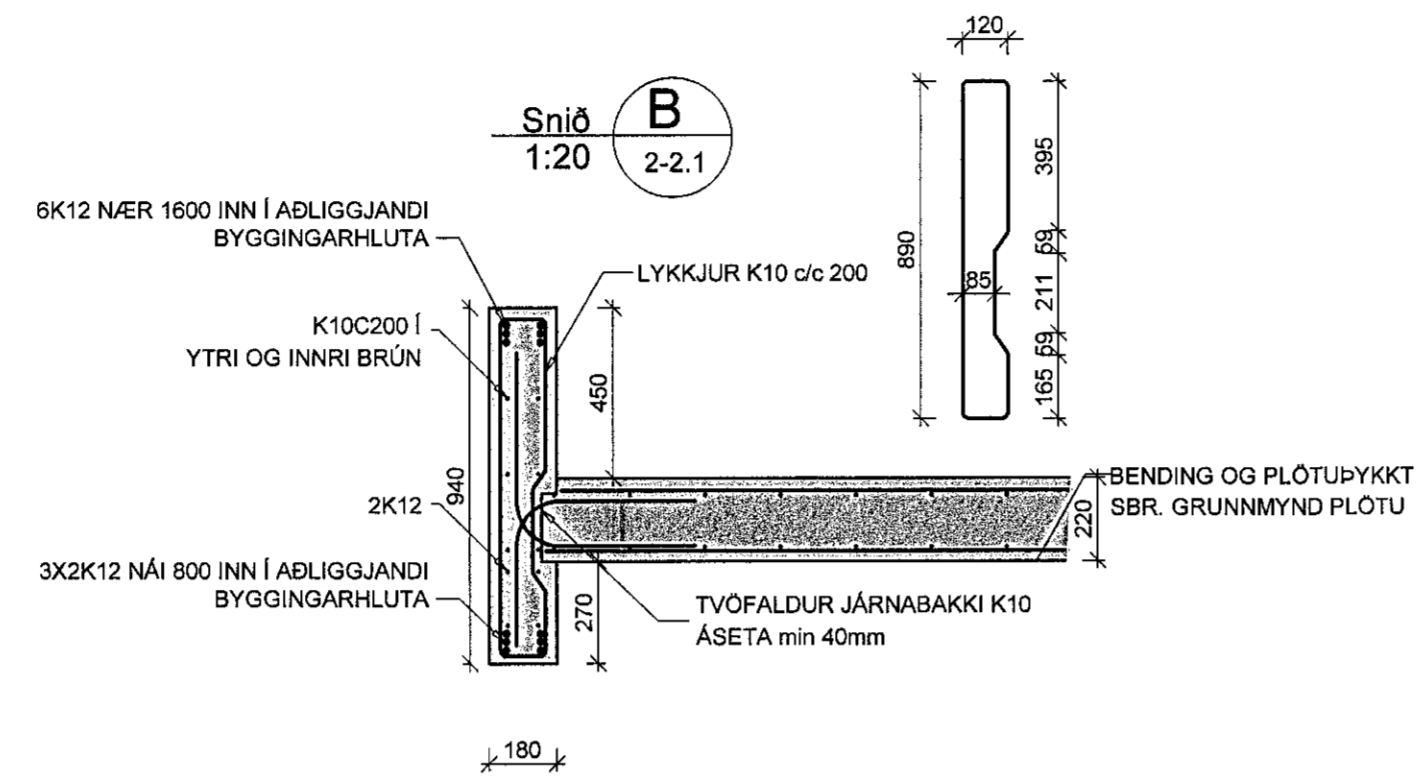


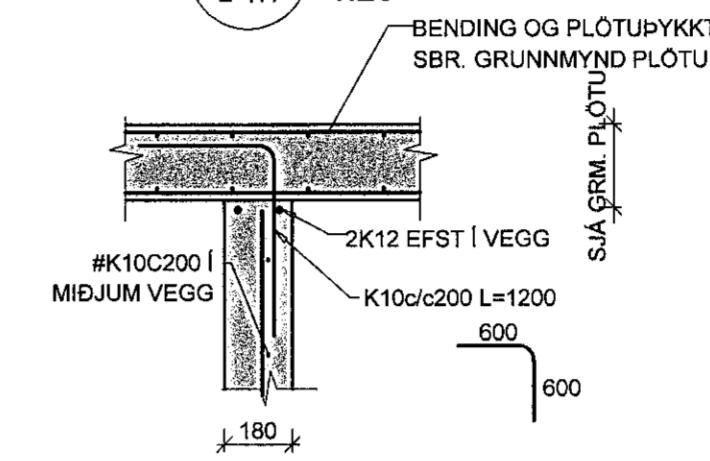
A Snið
2-2.1 1:20



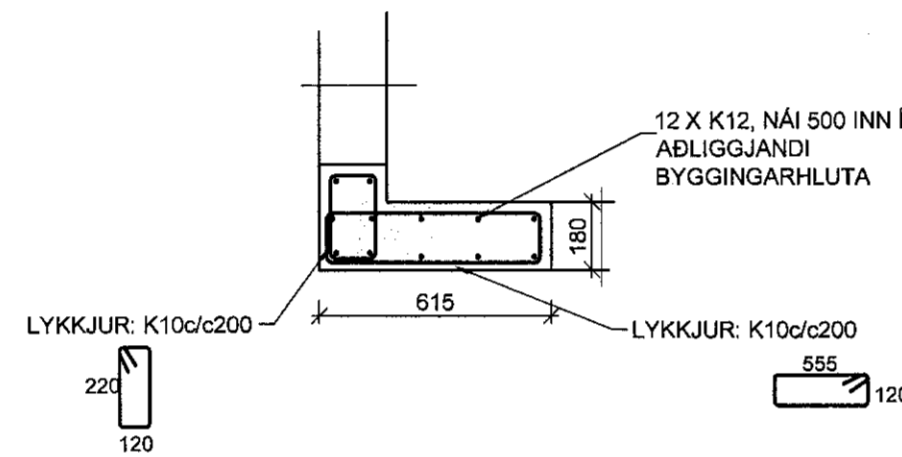
B Snið
1:20 2-2.1



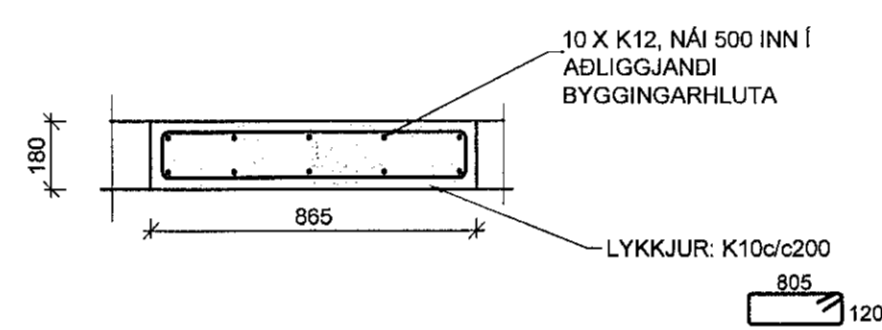
C Snið
2-1.1 1:20



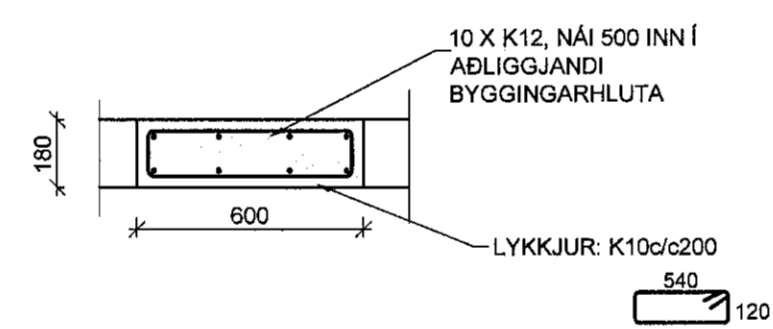
S1 Snið
1:20



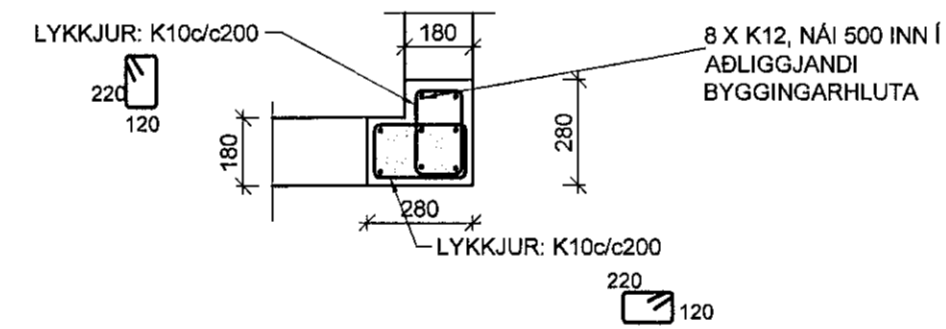
S2 Snið
1:20



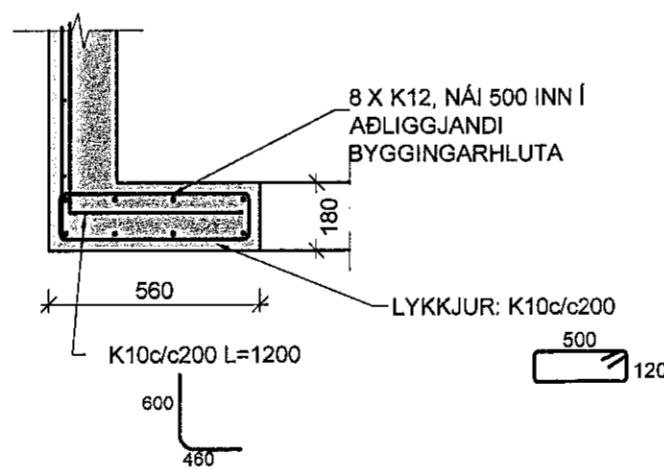
S3 Snið
1:20



S4 Snið
1:20



S5 Snið
1:20



Verkfræðistofa Ivars Haukssonar ehf. Suðurlandsbraut 46, 108 Reykjavík. Sími: 695-4337 e-mail: ivar@vha.is www.vha.is Kennitala: 540212-2790		
Hannað I.H.	Teiknað I.H.	Samþykkt: Kennitala 110383-6339
TINNUSKARÐ 28-30 HAFNARFJÖRÐUR BURÐARVIRKI SNIÐ Í PLOTU YFIR 2.HÆÐ		
Mkv. 1/20	Teikn. nr. 2-2.2	Verk nr.
Áritun samræmingarstjórnunar / hönnunarstjóra:		Útgáfa A
		Dags. OKT '21