

Samþykkt þann  
02. feb. 2022  
I.H. byggingarfulltrúans í Hafnarfirði  
Hjalmar A. Jónsson  
f-11-5

- LEGA LAGNA:**
- PU: PÍPA FER UPP  
PN: PÍPA FER NIÐUR  
VG: VÍÐ GÖLF  
VL: VÍÐ LOFT  
IR: Í RAUF  
IV: INNAN Í VEGG  
IE: INNAN Í EINANGRUN  
AV: Á VEGG  
IPL: Í PLOTU  
UL: UNDIR LOFTI  
OL: OFAN Á MILLILOFTI  
YD: YFIR DYRUM
- X: OPNANLEGGUR GLUGGI EDA OPIN RIST  
F: LOFTHITASTÝRÐUR FRAMRÁSARLOKI  
B: VATNSHITASTÝRÐUR BAKRÁSARLOKI  
BR: BRUNNUR  
BS: BRUNASLANGA  
GN: GÓLFNIDURFALL  
P: BAKNIDURFALL  
EV: ELDHÖSVASKUR  
SV: SKOLVASKUR
- =OPIB UNDIR OG/EDA YFIR HURÐ, EDA OPIN RIST.  
=ELDVARNALOKA E60.  
=STILLILOKA

- 1. MERKINGAR**
- PV: ÞVOTTAVÉL  
PU: ÞURRKARI  
UV: UPPVVOTTAVÉL  
HL: HANDLAUG  
BK: BAKKAR  
STE: STEYPIBÁÐ  
VS: VATNSSALERNI  
GH: GÓLFSTÚTUR FYRIR TENGINGU  
FR: HREINSILOK  
F: FALLPÍPA  
TK: TÆMINGARKRANI  
NF: NIDURFALL MED VATNSLÁS UTANHÚSS  
UK: ÚTIKRANI
- SKOLFLOGN  
ÞÓKKJUD REGNVATNSLOGN  
HÁLFÞÓKKJUD JARÐVATNSLOGN  
KALDAVATNSHEIÐEÐ  
KALT NEYSLUVATN  
HEITT NEYSLUVATN  
RENNILOKI  
LOFTÞÓÐI Ø25 L=30 CM  
FRAMRENNSLI HITALAGNA  
BAKRENNSLI HITALAGNA  
LOFTRÁS YFIR ÞAK
- ÚT ↑

**FRÁRENNSLISKERFI**

Allt efni, lög, þrófun og frágangur skal vera samkvæmt ákvæðum staðals IST 65, IST 66 og viðeigandi reglugerðum.

**PIPUR:**

Pipur í grunn og í lög:  
Pipur skulu vera úr PVC (grunnplast) og vera víðurkenndar til notkunar í jörð. Samsetningar með múlfum og þétting með gúmmihringjum.  
Altar pipur skulu lagðar í beina línu með jörnum halla milli brotpunkta. Öl brot framkvæmd með tengislykju.  
Þess skal gætt að pipur hvít á botnum en ekki aðeins múlfum.  
Til að tryggja aðlaga þenslu, skal rekja pípu í botn í höklu, merkjá pípuina við hökudann með mjúkum blýanti og draga síðan pípuina 10mm til baka. Pipulengj mega þó ganga allveg í botni á höklu.  
Frágangur og fylling umhverfis pipur skal vera í samræmi við IST 65.

Innanhúslögn:  
Frárennsliagnir innanhúss skulu vera úr PP plastpípu frá víðurkenndum framleiðendum og samsetningar með múlfum og þétting með gúmmihringjum.

**STÚTAR UPP ÚR BOTNPLOTU:**

Allir stútar, sem koma upp úr botnplötu skulu staðsetjast nákvæmlega skv. teikningum. Eftir að gengið hefur verið frá eftir brún múfna í sömu hæð og óþussuó platan er, skal stúturnum lokað með plastioki með þétting, eftir að sanngjöf hefur verið að allar leiðslur séu hreinar og í fullkomnu lagi.

**EINANGRUN:**

Frárennsliagnir innanhúss skal einangra með 25mm steinullareinangrun, veifa um þær tvöfalduð þykkum slaspappa með áhötu og líma samskeyti með límbandi.

**RÓRAUPPHENGI OG FESTINGAR:**

Allar pipur í frárennslikerfinu skal festa vandlega með þar til gerðum upphengjum og skal fara eftir leiðbeiningum framleiðanda og þeim stöðum, sem þar um gilda.

**STÚTAR ÚT ÚR VEGG:**

Þar sem pipur koma út úr veggjum og tæki verða tengd við, skal vera ca. 10mm rauf milli pípu og veggs eða veggklæðingar. Í þessa rauf skal setja tréð og loka henni við ytri brún veggjar með polyuretánkitti.  
Alla stúta skal staðsetja nákvæmlega skv. málsetningu á teikningum. Eftir að gengið hefur verið frá múfni út úr vegg, skal stúturnum lokað með plastioki, sem þéttt með gúmmihringjum, eftir að sanngjöf hefur verið að allar leiðslur séu hreinar og í fullkomnu lagi.

Minnsti hall frárennsliagna má vera 2‰.

**NEYSLUVATNSKERFI**

Allt efni, lög, þrófun og frágangur skal vera samkvæmt ákvæðum staðals IST 67, reglugerð fyrir Vatnsveitu Reykjavíkur og Byggingarreglugerð.

**PIPUR OG TENGISLYKJI:**

Pipur utanhúss fyrir kalt vatn skulu vera úr PEH-plasti frá Reykjalundi eða samsvarandi, gerð fyrir a.m.k. 10 kg/cm² vinnubrýsting. Plastagnir í jörð skulu vera í a.m.k. 1,2 m djúpi frá jarðveggsfirborði.  
Allar neysluvatnsagnir innanhúss skulu vera plastagnir, PPR (æquatihem eða sambærilegar með tagnadéifvörð frá Manvígastofnum). Tengislyki skulu vera frá sama framleiðanda.

**EINANGRUN:**

Nota skal glerullarhóka af víðurkenndu gerð. Einangrunarhóka skal veifa með plaststrími með hæfilegri skörum og líma samskeyti vandlega saman. Sérstaklega skal vanda til rakabéttis frágangs kalda vatnsagnar.

**Einangrunarþykkt skal vera sem hér segir:**

|            |                     |                         |
|------------|---------------------|-------------------------|
| Heitt vatn | Pípuþvermál ≤ 20mm  | Einangrunarþykkt = 20mm |
| Heitt vatn | Pípuþvermál 25-50mm | Einangrunarþykkt = 30mm |
| Heitt vatn | Pípuþvermál ≥ 65mm  | Einangrunarþykkt = 40mm |
| Kalt vatn  | Allar stærðir       | Einangrunarþykkt = 20mm |

Eftir þrýstiprófun skal einangra og ganga frá öllum samskeytum, greinum og beygjum á sama hátt.

**AFRÉTIR STÚTAR:**

Allir stútar út úr vegg, til tengingar við tæki, skulu afrétir. Stútan skal festa trygglega og skal láta þá ná hæfilega langt út fyrir endanlegan vegg. Stúta skal tengja saman með "uninum" svo tryggt sé að þeir séu samsíða, þegar tæki eru tengd.

**PIPUUPPHENGI OG FESTINGAR:**

Allar pipur í neysluvatnskerfinu skulu hengjast upp eða festast þar sem þær liggja. Mesta fjarlægð milli upphengja má vera 1 meter undir loftum og 1 meter á veggjum. Hengja skal pípuar upp með sérstökum pípuupphengjum af Meta gerð (Meta Rohrshelle) eða öðrum upphengjum af samsvarandi gerð.  
Öll upphengi skulu hafa gúmmifóðringar næst pípu.  
Þar sem pipur í neysluvatns- og hitakerfi liggja samsíða skulu þær settar á sameiginlegar rólur.  
Festur koma þar sem sýnt er á teikningum.

**LOFTÞÓÐAR:**

Setja skal loftþóða þar sem sýnt er á teikningum. Loftþóðar skulu vera 300mm langir og þvermál þeirra skal vera jafnt þvermáli víðkomandi stofna eða greinar frá aðalstöð.

**ÞRÝSTIPRÓFUN LAGNA:**

Neysluvatnsloagn skal þrýstiprófuð með minnst 15 kg/cm² vatnsþrýsting og eftirfarandi hátt:

- Frógrófun:** Setja skal minnst 15 kg/cm² vatnsþrýsting á kerfi. Eftir 30 mín. skal mæla þrýsting og sömuleiðis eftir 60 mín. Mesti leyfilegi þrýstingur er 0,6 bar.
- Aðalprófun:** Setja skal minnst 15 kg/cm² vatnsþrýsting á kerfi. Eftir 120 mín. skal mæla þrýsting. Mesti leyfilega þrýstifall er 0,2 bar.

Sé um leka að ræða skal vertikali gera við leka og endurtaka prófunina á sinn kostnað. Við ofangreinda prófun skal eftirritaður verkkaupa kallaður á vettvangi í byrjun og við lok prófunarinnar og skal hann taka verk út og samþykja prófunina. Verktaka ber að sjá um útteki byggingarfulltra á prófunum þessum.

**HITAKERFI**

Allt efni, lög, þrófun og frágangur skal vera samkvæmt ákvæðum staðals IST 69 og reglugerð um hitalagnir í víðkomandi sveitafélagi.

**PIPUR OG TENGISLYKJI:**

Allar pipur í hitakerfi ofna skulu vera venjulegar svartar pipur skv. DIN 2440. Efnisgæði skulu vera St. 33-2 skv. DIN 17100. Tengislyki skulu vera af sömu gæðum.

Allar pipur í göfhitakerfi skulu vera hitaþolnar plastpipur. Vínabö-pex eða samsvarandi og þóta allt að 90°C við 6 kg/cm² þrýsting. Stofnagnir að delikistum göfhitagagna skulu vera hitaþolnar plastpipur.

**Þar sem plastagnir eru að ofnum skal hámarkshiti vatns vera 70°C.**

**EINANGRUN:**

Nota skal glerullarhóka af víðurkenndu gerð. Einangrunarhóka skal veifa með plaststrími með hæfilegri skörum og líma samskeyti vandlega saman.

**Einangrunarþykkt skal vera sem hér segir:**

|                     |                         |
|---------------------|-------------------------|
| Pípuþvermál ≤ 20mm  | Einangrunarþykkt = 20mm |
| Pípuþvermál 25-50mm | Einangrunarþykkt = 30mm |
| Pípuþvermál ≥ 65mm  | Einangrunarþykkt = 40mm |

Eftir þrýstiprófun skal einangra og ganga frá öllum samskeytum, greinum og beygjum á sama hátt.

**OFNAR:**

Ofnar skulu vera í samræmi við IST 69.1.

Ofnar eru Runtal ofnar eða sambærilegir. Þess skal gætt að lengd og hæð ofna sé sem næst þeim hámarksstærðum, sem uppgæfn eru í ofnaskrá.

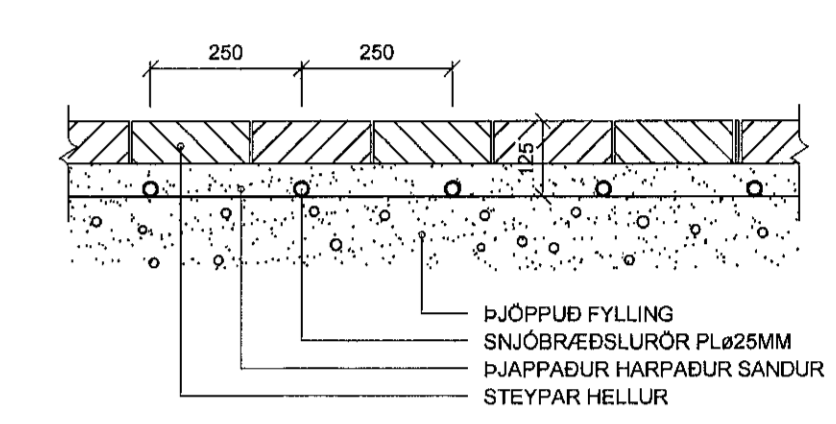
Uppgæfn varmagjöf ofna mýlar við 40°C runn á meðalhitu ofns og herbergjahlita.

Allir ofnar skulu hengdir á drugg veggjeni eða standa á stólum og skal frágangur þeirra gerður í samræði við verkkaupa. Athuga skal vel að ofnar séu rétt staðsettir.

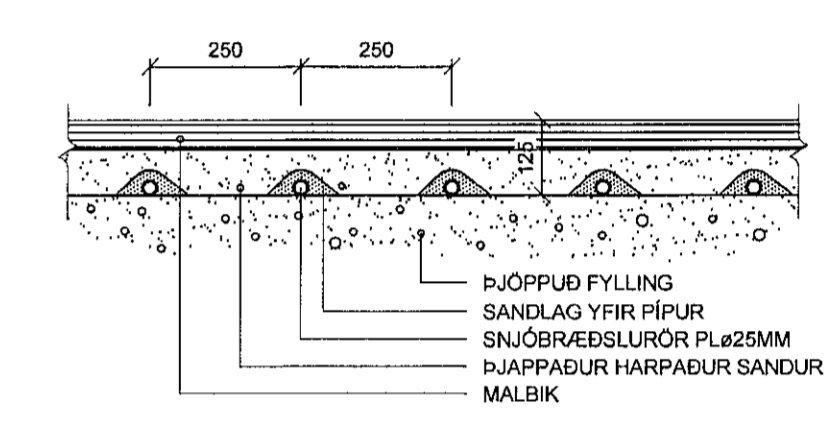
Á hverjum ofni skal vera stíllita, loftskrúfa og skjálfrákn ofnloki. Gerð og staðsetning ofnloka kemur fram á rúmrymdum.

Vertikali skal stílla rennsli milli ofna á stíllitum, þannig að allir ofnar hlíni jafn vel, svo og alla stílloka til þrýstingjöfnunar milli greina.

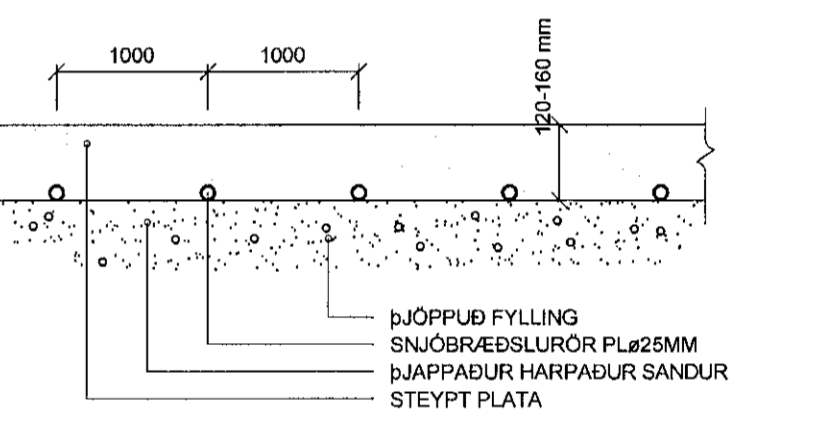
SNID Í SNJÓBRÆÐSLU UNDIR HELLULÖGN: 1:10



SNID Í SNJÓBRÆÐSLU UNDIR MALBIK: 1:10

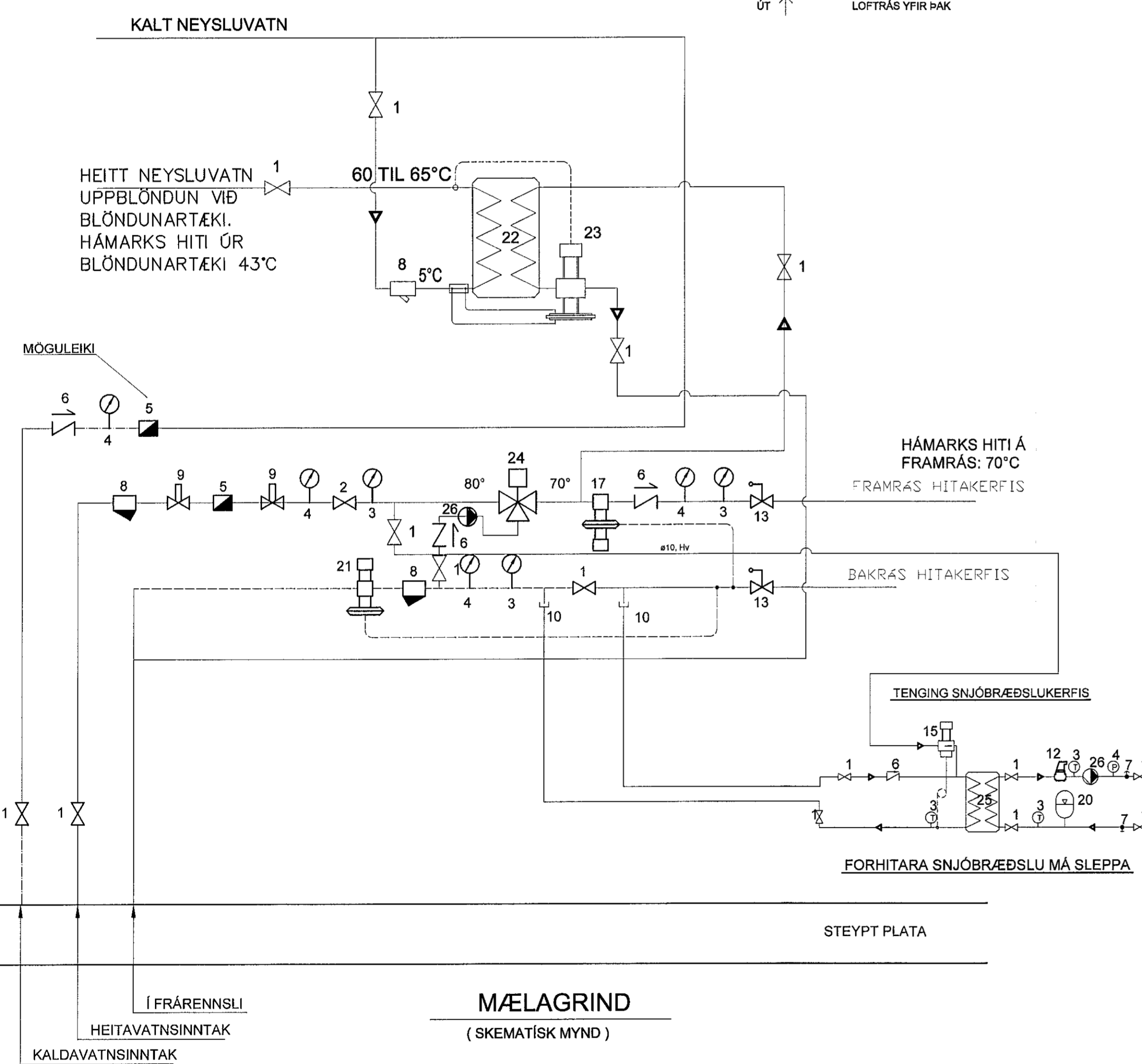
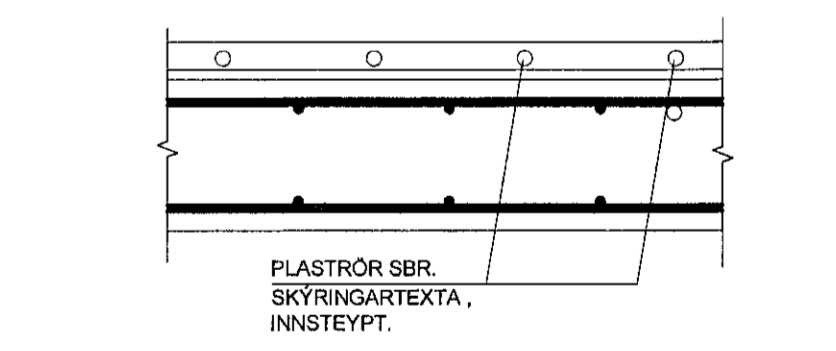


SNID Í SNJÓBRÆÐSLU Í STEYPTRI PLOTU: 1:10



KENNISNID: 1:20  
STABSETNING RÓRA OFAN Á PLOTU

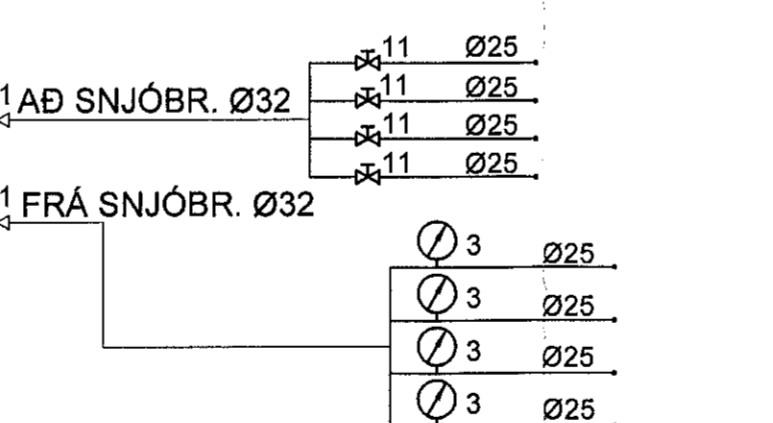
GÖLFHITI Í BERANDI PLOTUM KOMI Í LÖGN Á TAKKAMOTTU.



ALLT EFNI SKAL HAFA CE VOTTUN

ATH:  
BLANDA SKAL 30% FROSTLEGI Á SNJÓBRÆÐSLUKERFIÐ TIL AÐ TRYGGJA REKSTRARÖR YGGI KERFISINS

SNJÓBRÆÐSLULAGNIR SKULU VERA ÚR HITAPOLNUM PLASTRÖRUM ÚR VÍÐURKENNDU EFNI. ÞVERMÁL SNJÓBRÆÐSLULAGNA: 25mm. VEGGÞYKKI: 2.5mm.



- SKÝRINGAR:**
- KÚLULOKI
  - RENNILOKI
  - HITAMÆLIR
  - ÞRÝSTIMÆLIR
  - RENNISLIMÆLIR
  - EINSTREYMISLOKI
  - TÆMINGARLOKI
  - SÍA
  - HEMILL
  - BLINDAÐUR TENGIMÖGULEIKI FYRIR SNJÓBRÆÐSLU
  - STILLILOKI
  - SJÁLFRVIRK LOFTGILDRA - T.D. FLAMCOVENT20
  - ÖRYGGISLOKI - 6 KG/CM2
  - STRENGLOKI MEÐ MÆLMÖGULEIKA - T.D. TA-STAR
  - HITASTÝRÐUR LOKI - T.D. DANFOSS RAVK, SVID 25-65°C
  - VARMASKIPTIR
  - AFKOST ≥ 90kW M.V. dT-gelsla = 20°C
  - ÞRÝSTJAFNARI - T.D. DANFOSS AVP-20
  - DÆLA - T.D. GRUNDFOS
  - ÞRÝSTILÆTIR - T.D. DANFOSS AVDO (MÁ SLEPPA EF INNBYGGT Í DÆLU)
  - PENSLUKER - T.D. FLEXCON 18L, FORÞRÝSTINGUR 0,5BAR
  - FORÞRÝSTINGUR 0,5-1,0 BAR
  - SLAUFULOKI - T.D. DANFOSS AVDA-20
  - FORHITARI Á NEYSLUVATN
  - HITA- OG ÞRÝSTIST. LOKI
  - BLÖNDUNARLOKI - STILLISVÍÐ 40-70 °C
  - FORHITARI
  - HRINGRÁSARÐELA

**SKÝRINGAR**

- KÚLULOKI
- RENNILOKI
- HITAMÆLIR
- ÞRÝSTIMÆLIR
- RENNISLIMÆLIR
- EINSTREYMISLOKI
- TÆMINGARLOKI
- SÍA
- HEMILL
- BLINDAÐUR TENGIMÖGULEIKI FYRIR SNJÓBRÆÐSLU
- STILLILOKI
- SJÁLFRVIRK LOFTGILDRA - T.D. FLAMCOVENT20
- ÖRYGGISLOKI - 6 KG/CM2
- STRENGLOKI MEÐ MÆLMÖGULEIKA - T.D. TA-STAR
- HITASTÝRÐUR LOKI - T.D. DANFOSS RAVK, SVID 25-65°C
- VARMASKIPTIR
- AFKOST ≥ 90kW M.V. dT-gelsla = 20°C
- ÞRÝSTJAFNARI - T.D. DANFOSS AVP-20
- DÆLA - T.D. GRUNDFOS

SNERTHITASTIG GÖLFS FER EKKI YFIR 29°C

**MÆLAGRIND**  
(SKEMATÍSK MYND)

**SKÝRINGAR, LOFTRÆSILAGNIR**

STOKKAR ERU VERKSMBJUDFRAMLEIDD SPÍRALVÖFÐ SIVÖL STÁLÖR ÚR HEITGALVANHÖDUÐU STÁLI (EFNISPÞYKKT ≥ 0,6MM).  
LOFTSKIPTI ERU SBR. GRUNNMÝND ÚTSOGVENTLAR ERU HVÍTIR.  
HRINGLAGA OG MEB STILLANLEGU LOKI, Ø100 ÞAR SEM ÚTSOG ER < 60 mm EN Ø125 ANNARS STADAR - T.D. LINDAB KU-100 OG KU-125  
SAMSETNINGAR SÉU MEB TYÖFOLDUM GÚMMIBÉTTILISTA, LINDASAFE EDA SAMBERILEGT. TENGISLYKJI SÉU ÚR SAMA EFNI OG STOKKAR  
KERFI SKULU A.M.K. UPPFYLLA ÞÉTTLEIKAFLOKK A SKV. IST DS-447  
FESTINGAR OG UPPHENGIJUR MÁ ÖTIFERA MEB FLATJARNASÁULUM, ÖTATGIRDI EDA Á ANNVAN SAMBERILEGAN HÁTT. BIL MILLI UPPHENGIJAFESTINGA FARI EKKI YFIR 2M  
INN Í SAFNKASSA KOMI 50mm EINANGRUN MEB NEOPRENNHÖÐ

Verkfræðistofa Ivars Haukssonar ehf.  
Suðurlandsbraut 46, 108 Reykjavík.  
Sími: 695-4337  
e-mail: ivar@vha.is  
www.vha.is  
Kennitala: 540212-2790

**VÍH**

Hannað I.H. Teiknað I.H. Samþykkt: *Ivar Hauksson*  
Kennitala 110383-5339

**TINNUSKARÐ 28-30**  
HAFNARFJÖRÐUR  
LAGNIR  
SKÝRINGAR

|      |              |          |
|------|--------------|----------|
| Mkv. | Talkn. nr.   | Verk nr. |
|      | <b>3-0.0</b> |          |

Áritun samræmingarstjóra / hönnunarstjóra: *Ivar Hauksson* Útgáfa Dags.  
A OKT '21