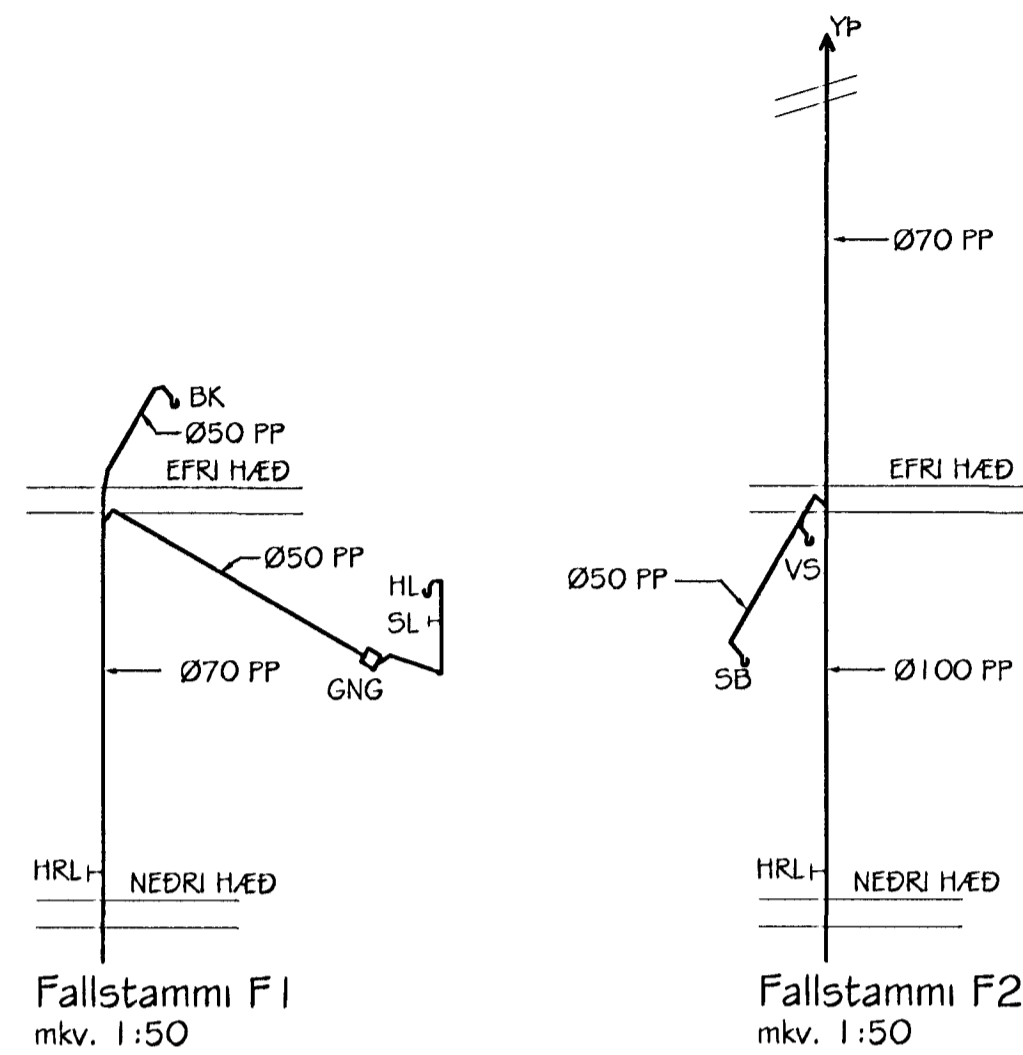
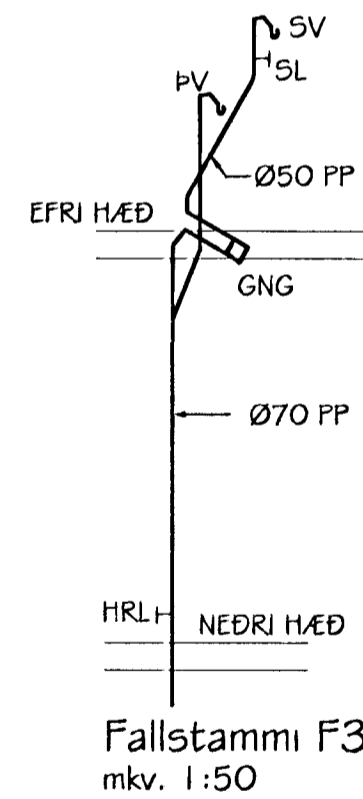


BLIKAÁS 4
 NEYSLUVATNSLAGNIR OG FRÁRENNISLAGNIR
 GRUNNMYND EFRÍ HÆÐAR
 MKV. 1:50



Fallstammi F1
 mkv. 1:50

Fallstammi F2
 mkv. 1:50



Fallstammi F3
 mkv. 1:50

SKÝRINGAR:
 Sjá almennar skýringar á teikningu nr. 700.
 Sjá einnig skýringar á teikningu nr. 801.

Br. nr.	Dags.	Af.	Breyting
(A)	12.12.00	þF	FALLSTÖMMUM BÆTT Á TEIKN.
(B)			
(C)			
(D)			

**TEIKNISTOFAN
 TORGIÐ**
 RÁÐGJÖF - HÖNNUN - EFTIRLIT

ARMÚLI 36, 108 REYKJAVÍK, SÍMI 568-8866, FAX 568-8878
 Þorsteinn Friðþjófsson, Magnús Þ. Guðmundsson,
 byggingatakniráðingur, innanhússarkitekt.
 Kt. 211055-5299 Kt. 240654-5559

Samþykkt þann
 19 JAN 2001
 Byggingafráttari
 F.h. Sigurbjartur Halldórsson

**BLIKAÁS 2-4
 HAFNARFJÖRÐUR**

Teikningarheiti: BLIKAÁS 4
 NEYSLUVATNS- OG FRÁRENNISLAGNIR
 GRUNNMYND, RÖMMYND FRÁRENNISLAGNA

Dags. 19.07.2000. Kvarði 1:50
 Hannað þF Teiknað þF Samþ. *[Signature]*
 Verknr. 99-819 Teikn.nr. 804 Breyt.nr. A