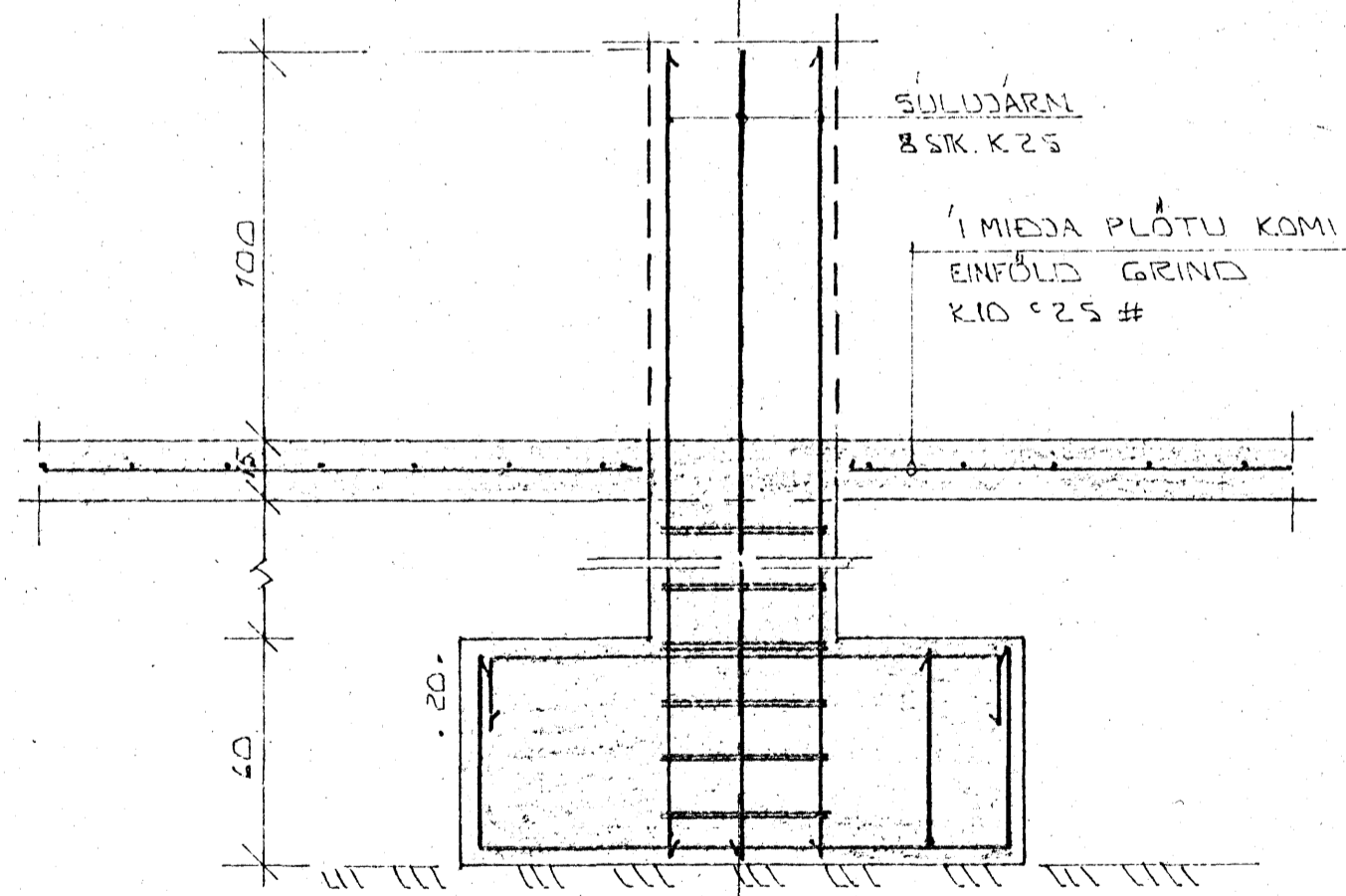


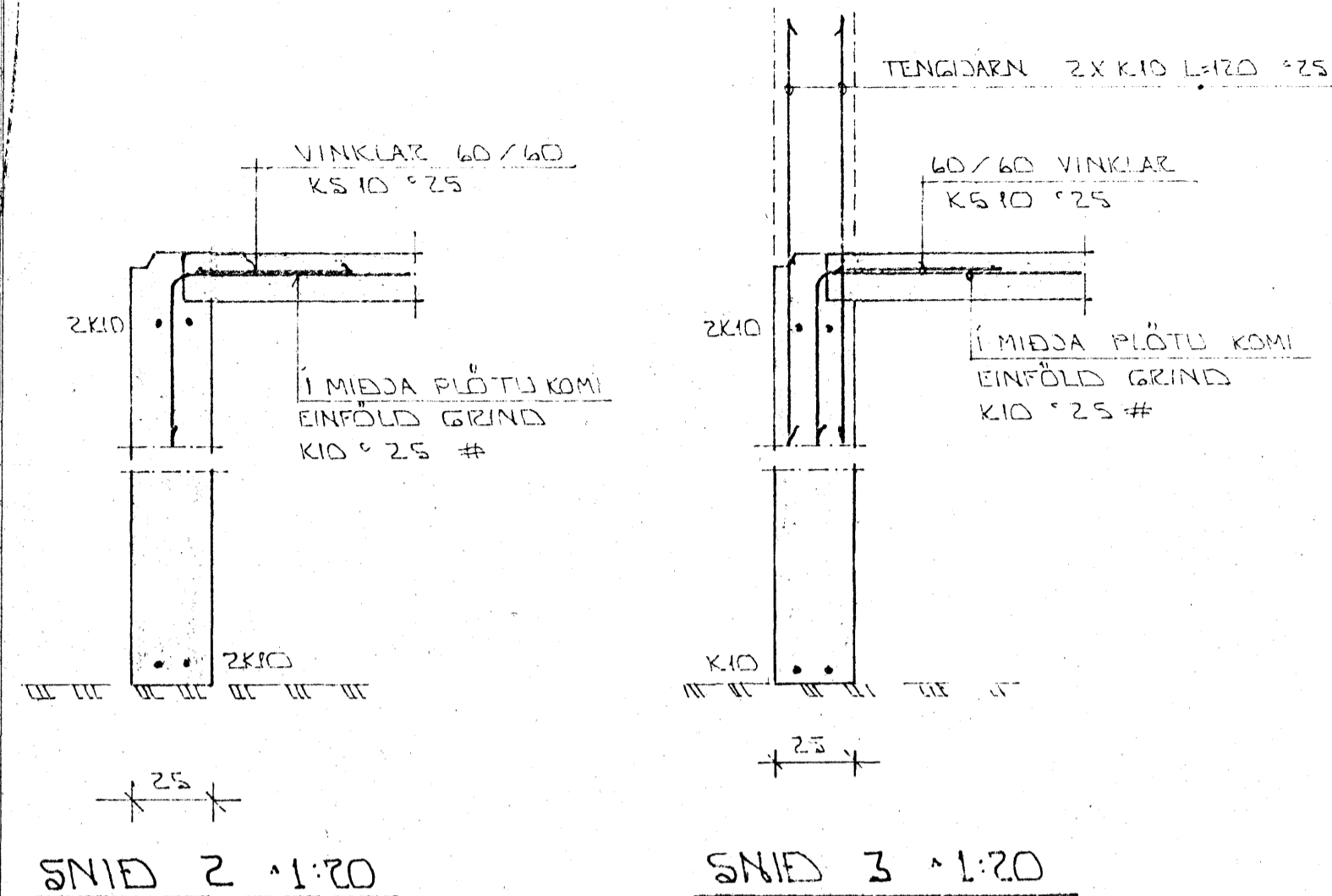
3

5

SULA US 1 1:20



SNIEÐ A-A 1:20



SNIEÐ 2 1:20

SNIEÐ 3 1:20

SKÝRINGAR:

ALMENNAR SKÝRINGAR SJA BL.NR. 101.
GRUNNMYND UNDIRSTÖÐUR SÁ BL.NR. 1-02.
STENPA SKAL VEKA S 250
SEMENT \geq 300 KG/M, VS $<$ 0,5



BR.NR.	DAGS	EÐLI ISBREYTINGAR	SIGN
			DAGS APRIL '88
BÆJARHRAUN 20 HAFNARFIREÐI BAKHÚS. SERMINDIR OG SNIEÐ Í UNDIRSTÖÐUR.			HANNAÐ FEIKNAMER VERK NR 8709
MELIKV. 1:20. SIGURÐUR ÞORLEIFSSON TEKNIFRÆÐINGUR F.T.T.F.I.			BLAÐ NR. 1-02
STRANDGÖTU 11 HAFNARFIREÐI SÍMI 54751			