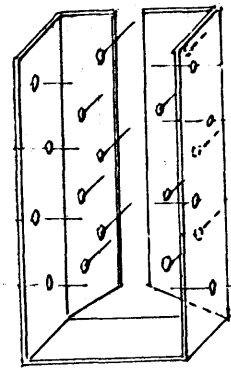
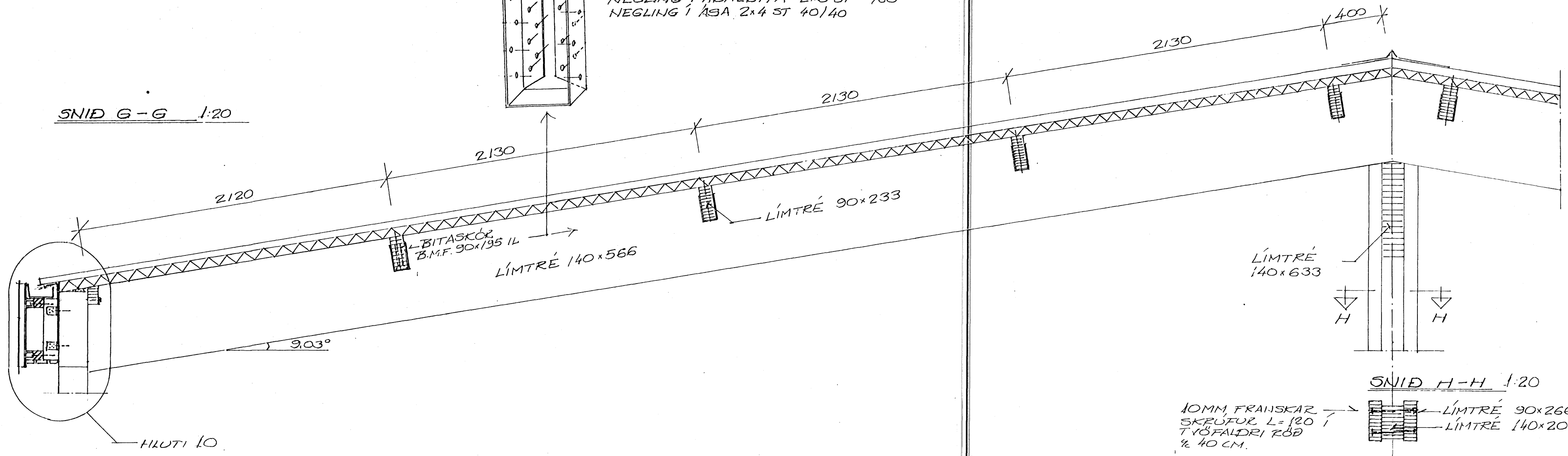


BITASKÖR B.M.F. 90x195 IL



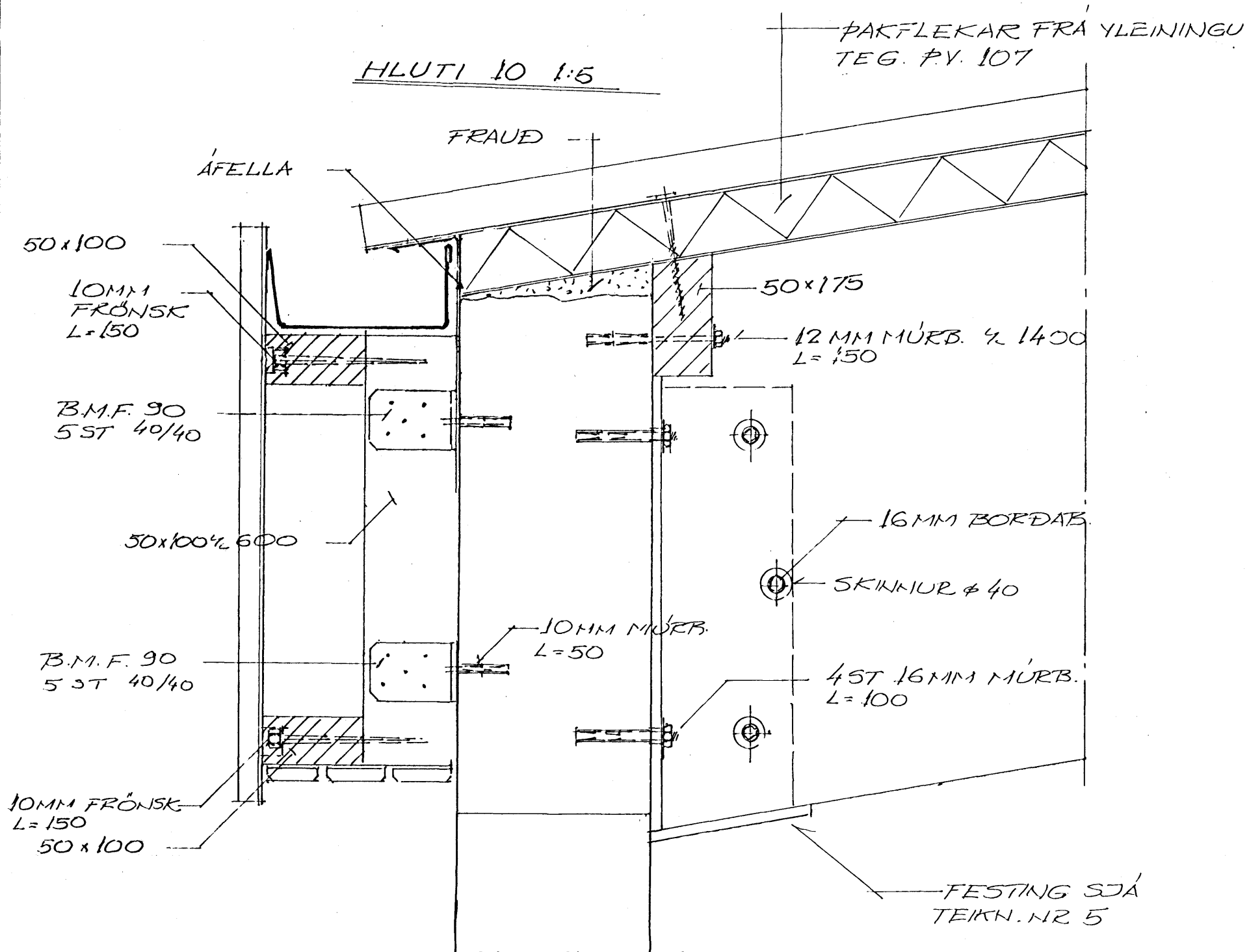
NEGLING / AÐALBITA 2x6 ST 40/60
NEGLING / AÐA 2x4 ST 40/40

SNID G-G 1:20

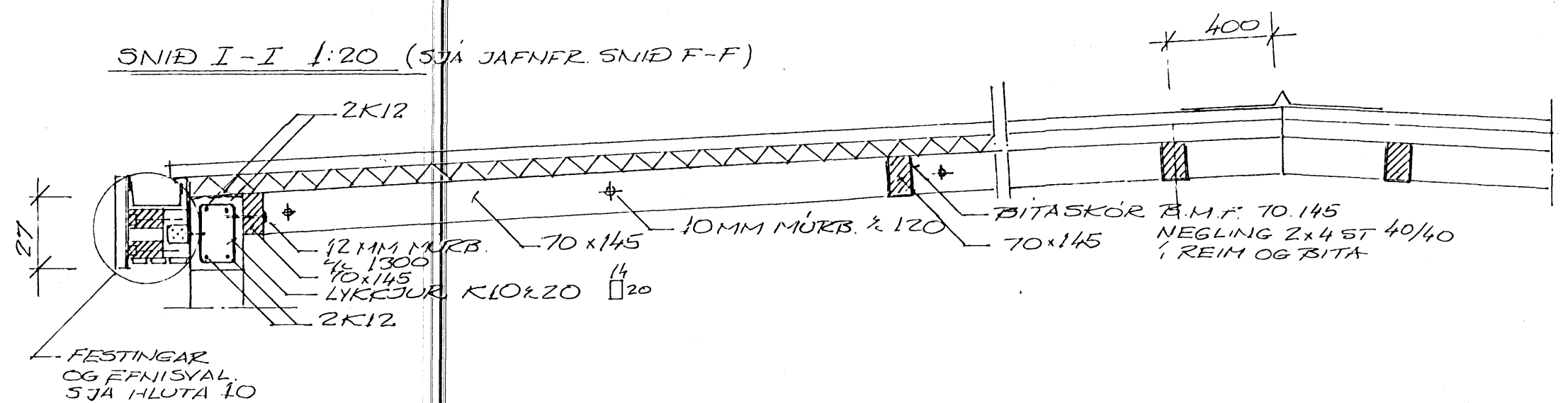


HLUTI 10 1:5

ÞAKFLEKAR FRÁ YLEININGU
TEG. Þ.V. 107



SNID I-I 1:20 (SJA JAFNFR. SNID F-F)



3 0 DES. 1994

BR.		DAGS.		HWTI 10 SNID I-I		BREYTING		GÓA HF BEJARHRAUNI 24 HAFNARFIRÐI LÍMTRÉ	
TÆKNIÞJÓNUSTAN SF		LÁGMÚL 108 REYKJAVÍK - Sími 5813844 - FAX 5814740		LÍMTRÉ HANNÆV 50		KVARDI 1:20 15		TEIKNAD 50.	
Dags. 27.12.94		Dags. 12.11.94		Yfirfarid		NR.		BL. 4	